




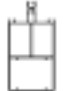












**MONTAGETIPS VOOR HET
NIET-THERMISCH ONDERBROKEN
NITO DAKYSTEEM**

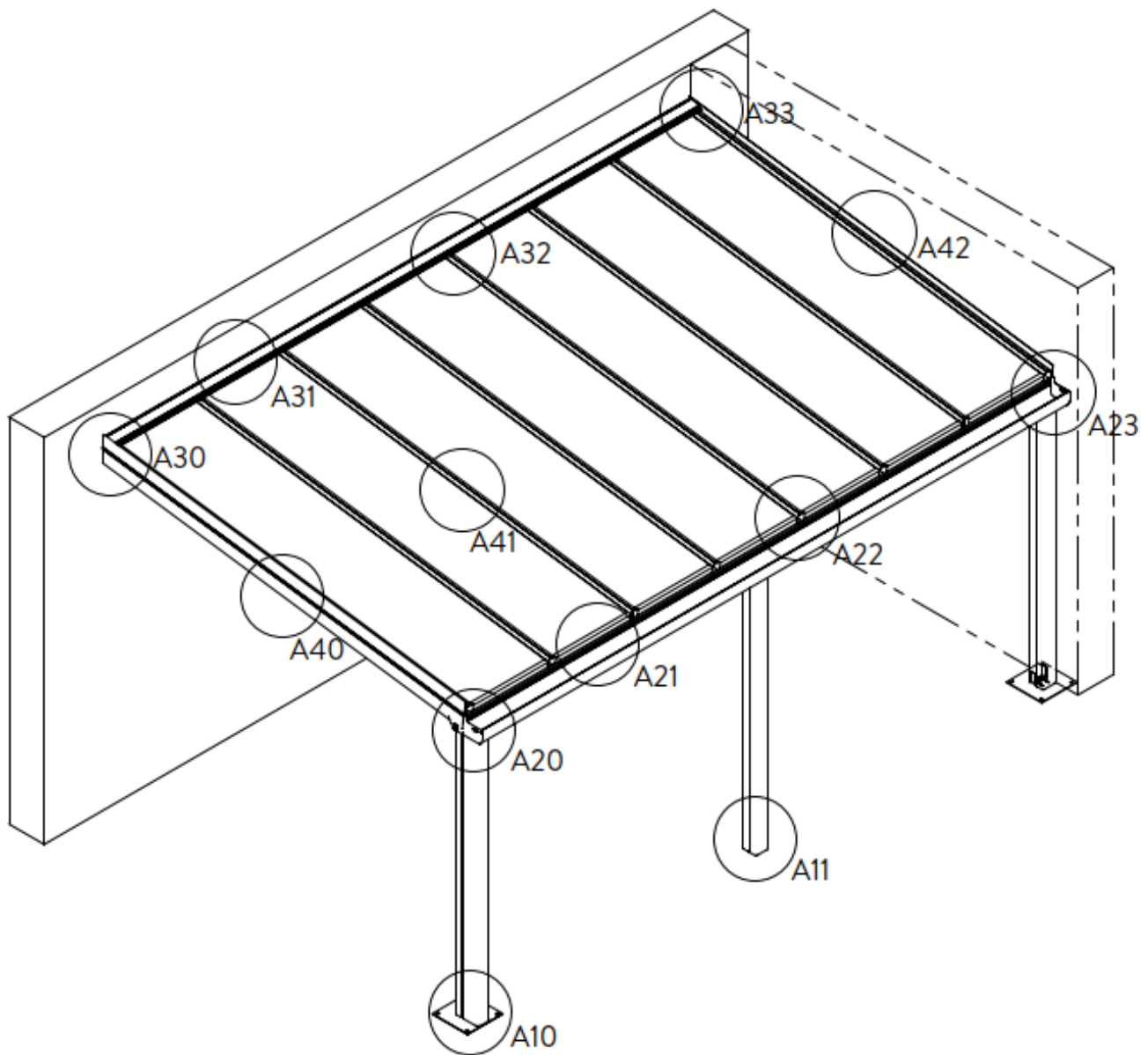




OVERZICHT PROFIELEN EN ONDERDELEN

	CODE	OMSCHRIJVING		CODE	OMSCHRIJVING
MUUR	MX	MUURPROFIEL		BT16	VOLLE KUNSTSTOFTAPE 10 EN 16 MM MET GARANTIE
GOOT	GX	GOOTPROFIEL		BB16	GEPERFOREERDE KUNSTSTOFTAPE 16 MM MET GARANTIE
	GLX	GOOTSIERLIST SOFTLINE VOOR GX optioneel		S16X	STOPPER S16X
DRAGERS	DX	DRAGER		GSX	GOOTAFSLUITSTUK VOOR GX
	CL16	ALUCLIP 16 MM		GLSX	GOOTAFSLUITSTUK VOOR GX + GLX optioneel
	CLLX	ZDCLIP 16 MM		LOGO	OVERLOOPAFDEKKAPJE VOOR GOOTAFSLUITSTUK
PALEN	PX	PAAL 110/141 VOOR GOOT GX		MSX	MUURAFSLUITSTUK VOOR MX
RUBBERS	CTCX	COEXRUBBER WIT/ZWART COEXRUBBER GRIJS/ZWART VOOR MUURPROFIEL MX		PV	VOETPLAAT VOOR PAAL optioneel
	C3	RUBBER GRIJS VOOR AFSTANDSHOUDER OF ZIJDRAGER		PU	U TOP-BOTTOM VOOR PAAL PX
	C8	RUBBER GRIJS VOOR CL16 EN CLSB		BMR	RVS BOUT, MOER EN VEERING M8
TOEBEHOREN	AX	AFSTANDSHOUDER		GC	UITLOOP + WARTEL Ø 80 mm
	U16	VOORGEBOORD ALU AFSLUITPROFIEL 16 MM		UGS WUGS	UNIVERSELE GOOTSPUWER + WARTEL GOOTSPUWER optioneel
	L432	L AFSLUITPROFIEL VOOR GLAS		ZSB ZSG ZSC	ZELFBORENDE SCHROEF RVS BRUT ZELFBORENDE SCHROEF RVS GELAKT ZELFBORENDE SCHROEF RVS MET DICHTING
				TX25	

OVERZICHTSTEKENING TERRASOVERKAPPING



A10 - A11: Palen

A20 - A23: Goten

A30 - A33: Muurprofielen

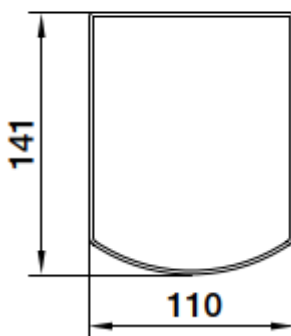
A40 - A42: Dragere-zijdragers

PALEN

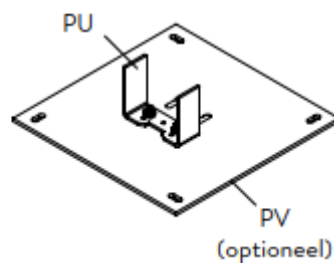
De palen worden geleverd op een lengte van 2500 mm en moeten op lengte verzaagd worden.

Uw terrasverkapping steunt op 2 palen (B = 4000mm) of 3 palen (B = 5000 of 6000 mm)

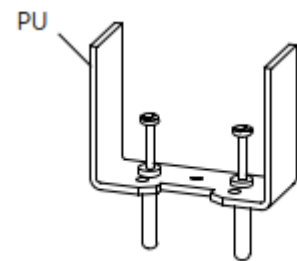
Paal PX 110/141



toebehoren voor hoekpaal
voetplaat PV (optioneel) en U-beugel



toebehoren voor hoek- of tussenpaal
U-beugel



Bout de U-beugel vast aan de voetplaten PV (fig. A) met de BMR schroefset (fig. B) voor de hoekpalen. Bepaal de positie van de voetplaten PV en veranker deze op een stevige ondergrond in beton met de geschikte bevestigingsmaterialen (niet meegeleverd). Positioneer de U-beugel correct op de voetplaat en zet deze vast. Voor de tussenpalen volstaat het de U-beugel zonder voetplaat rechtstreeks op een stevige ondergrond te monteren. Plaats de palen over de beugels. Positioneer ze loodrecht (waterpas) en stut de deze voorlopig zodat deze niet omvallen. De bovenkant van alle palen moet waterpas uitgelijnd worden.

Fig. A

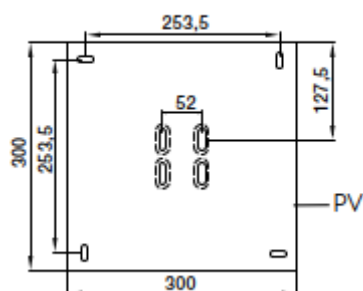
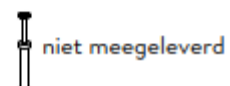


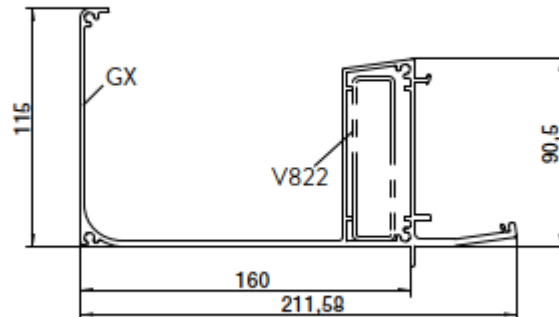
Fig. B



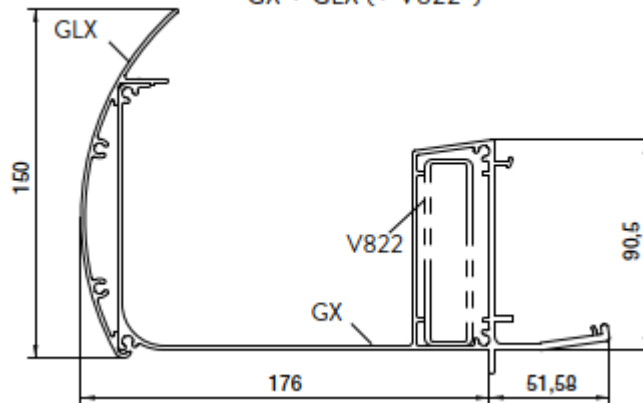
GOOT

Er zijn meerdere gootcombinaties mogelijk.

gootcombinatie (met versterkingsprofiel*)
GX (+ V822*)



GX + GLX (+ V822*)

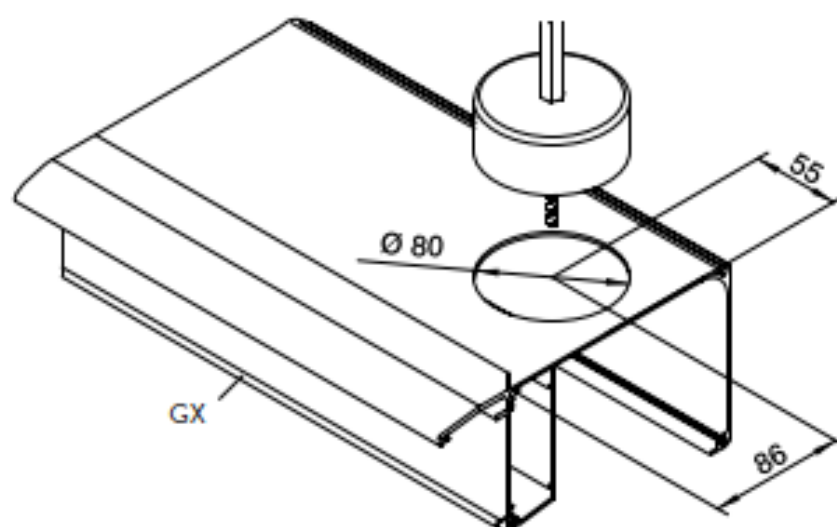


Indien de gootcombinatie tussen 2 muren wordt gemonteerd, moet er 10 mm speling zijn zodat er zijdelings telkens 5 mm speling blijft voor de montage van de afsluitstukken.

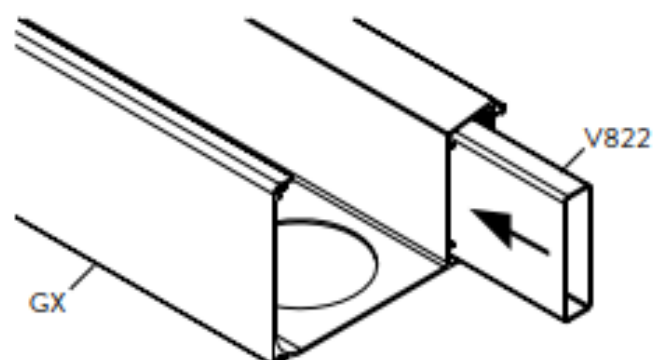
Indien de goot(drager) versterkt is met een stalen profiel, moet men steeds voorboren vooraleer de U-beugels te monteren. Gebruik bij voorkeur stevige zelfborende schroeven.

GOOT GX

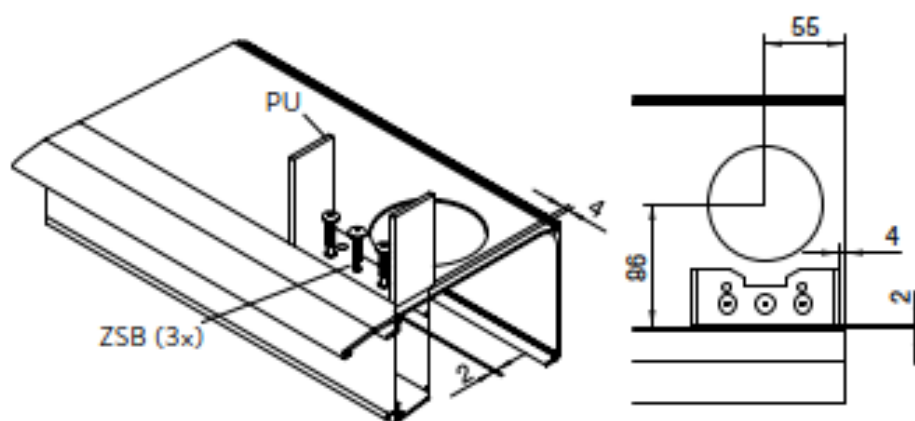
BEREID DE GOOT VOOR EN MONTEER ALLE ONDERDELEN



Zaag de opening voor de waterafvoer. Maak hiervoor gebruik van een klokboor Ø 80 mm (niet meegeleverd).



Inschuiven van versterkingsprofiel V822 (optioneel).



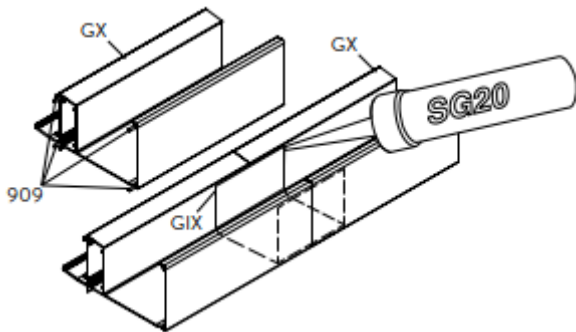
Montage van de U-beugel PU

Gebruik het meegeleverde paalkaliber voor een perfecte positionering.

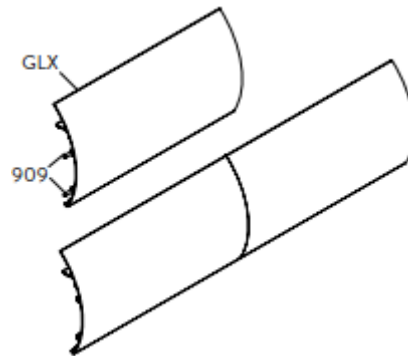
GOOT

Bij gootlengtes > 7 m is het mogelijk om meerdere goten aan elkaar te koppelen. Op de verbinding van 2 goten moet er steeds een ondersteuning voorzien worden.

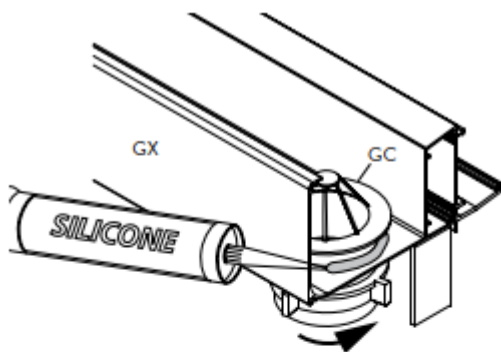
De gootprofielen kunnen gekoppeld worden met de verbindingsstiften 909 en het verbindingsprofiel GIX. Gebruik de siliconelijm SG20 voor de afdichting.



GX + GIX + 909 (4x)

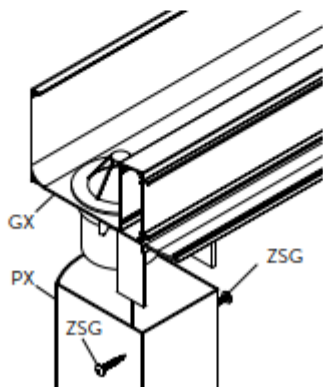
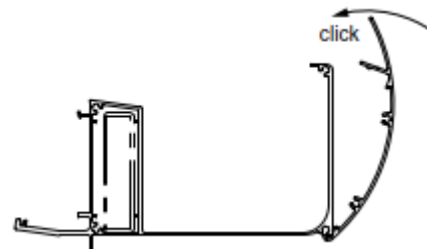


GLX + 909 (2x)



Monteer de uitloop met wartel in de opening van de goot en dicht af met silicone.

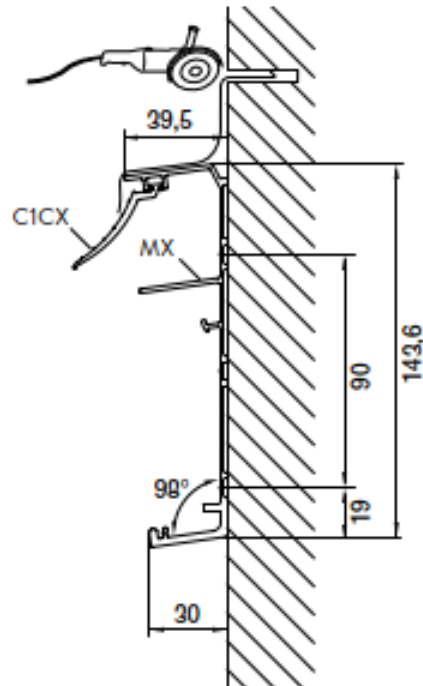
De optionele sierlijst GLX wordt met een draaiende beweging op de goot geclipst. Begin steeds op één van de uiteinden.



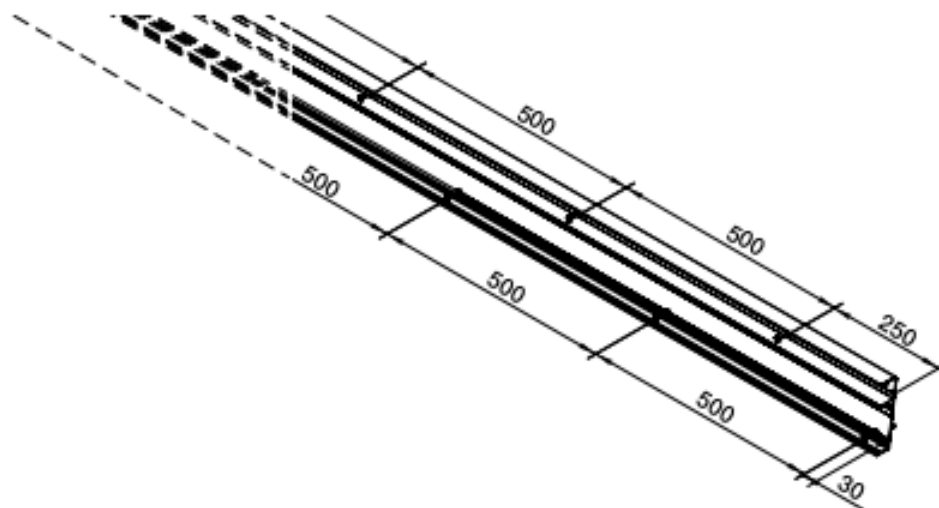
Plaats de voorgemonteerde goot op de palen en schroef de constructie vast met de gelakte schroeven ZSG. Als de goot zijdelings tegen een muur komt, moeten de afsluitplaten nu gemonteerd worden.

MUURPROFIEL

Onderdelen



Vorbereitung



Voor een waterdichte aansluiting tegen de muur wordt de plaatsing van een loodslab aanbevolen.

Slijp een sleuf in de muur waartegen het verandadak komt. Plaats hierin een loodslab of zinken solin. Boor in het muurprofiel MX op 250 mm van de uiteinden en vervolgens om de 500 mm een gat op de bovenste indicatielijn met een diameter in functie van het gekozen bevestigingsmateriaal. Boor tevens om de 500 mm een gat in de onderste indicatielijn en start hierbij op 30 mm van de rand.

Belangrijk: Schuif de rubber C1CX in het muurprofiel MX vóór de montage.

Montage

Bevestig het muurprofiel met de aangepaste verankeringen. De gaten in het onderste muurprofiel komen overeen met de hoogte HM + 19 mm en HM + 109 mm op de muur.

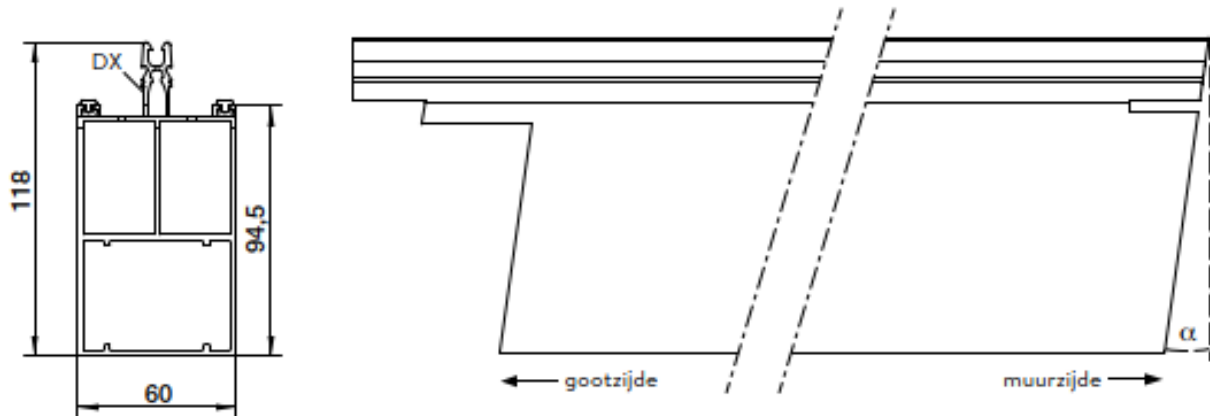
Werk de bovenzijde van het muurprofiel af met silicone en met een in de muur ingewerkte loden slab of zinken solin.

DRAGERS EN ZIJDRAGERS

De dragers zijn voorgezaagd aan de muur- en gootzijde. De sleuf aan de muurzijde past over de rib van het muurprofiel.

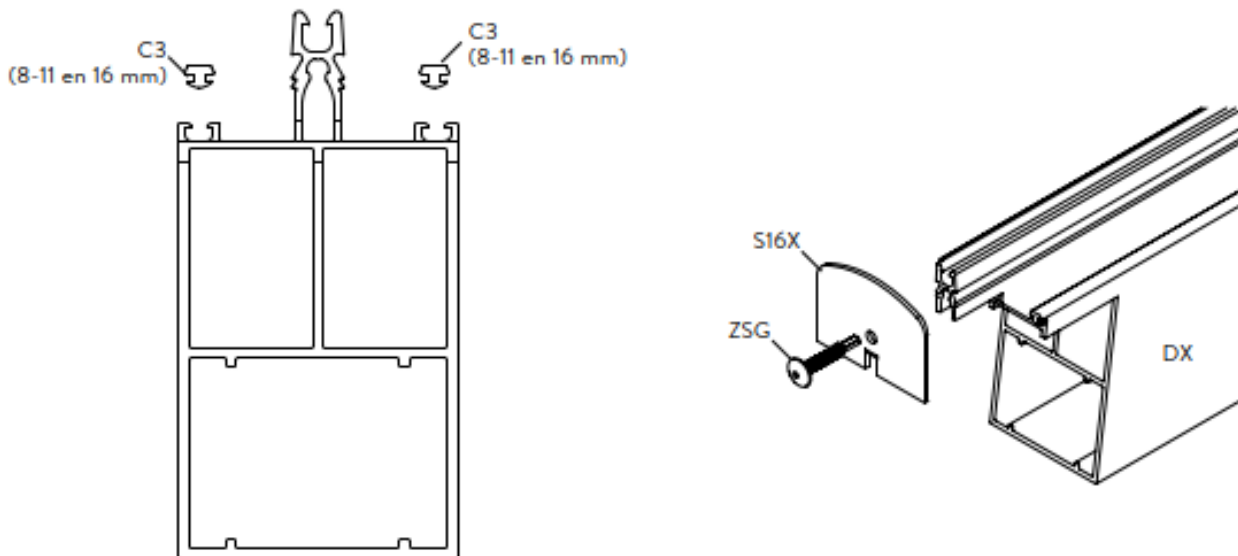
Onderdelen

Drager
DX + C3



De dragers DX zijn vooraf op maat gezaagd

Vorbereiding



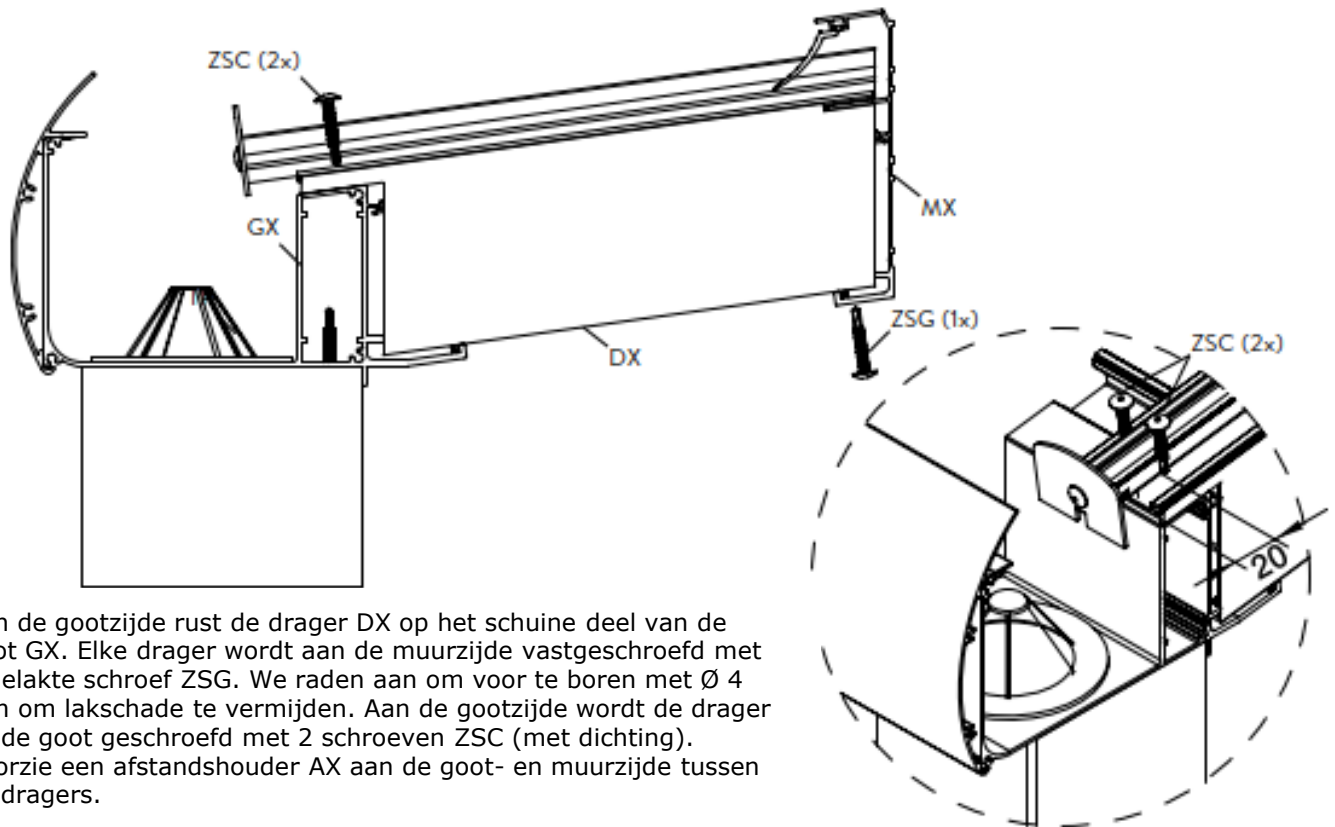
Monteer de steunrubbers aan beide zijden van de drager DX:
C3 voor beglazingsdiktes 8-11 en 16 mm

Schroef de stopprofielen S16X tegen de gootzijde van de dragers met de bijgeleverde ZSG-schroeven.

DRAGERS EN ZIJDRAGERS

Montage op de goot GX

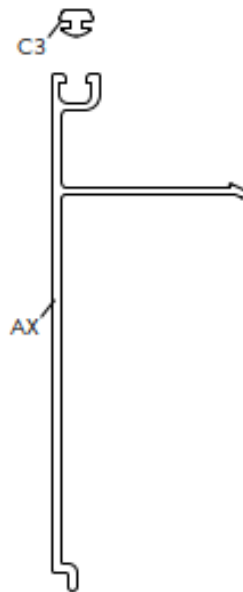
Teken de posities van de dragers af op de profielen (aan goot en muur) en controleer de as-op-as maten.



Aan de gootzijde rust de drager DX op het schuine deel van de goot GX. Elke drager wordt aan de muurzijde vastgeschroefd met 1 gelakte schroef ZSG. We raden aan om voor te boren met $\varnothing 4$ mm om lakschade te vermijden. Aan de gootzijde wordt de drager op de goot geschroefd met 2 schroeven ZSC (met dichting). Voorzie een afstandshouder AX aan de goot- en muurzijde tussen de dragers.

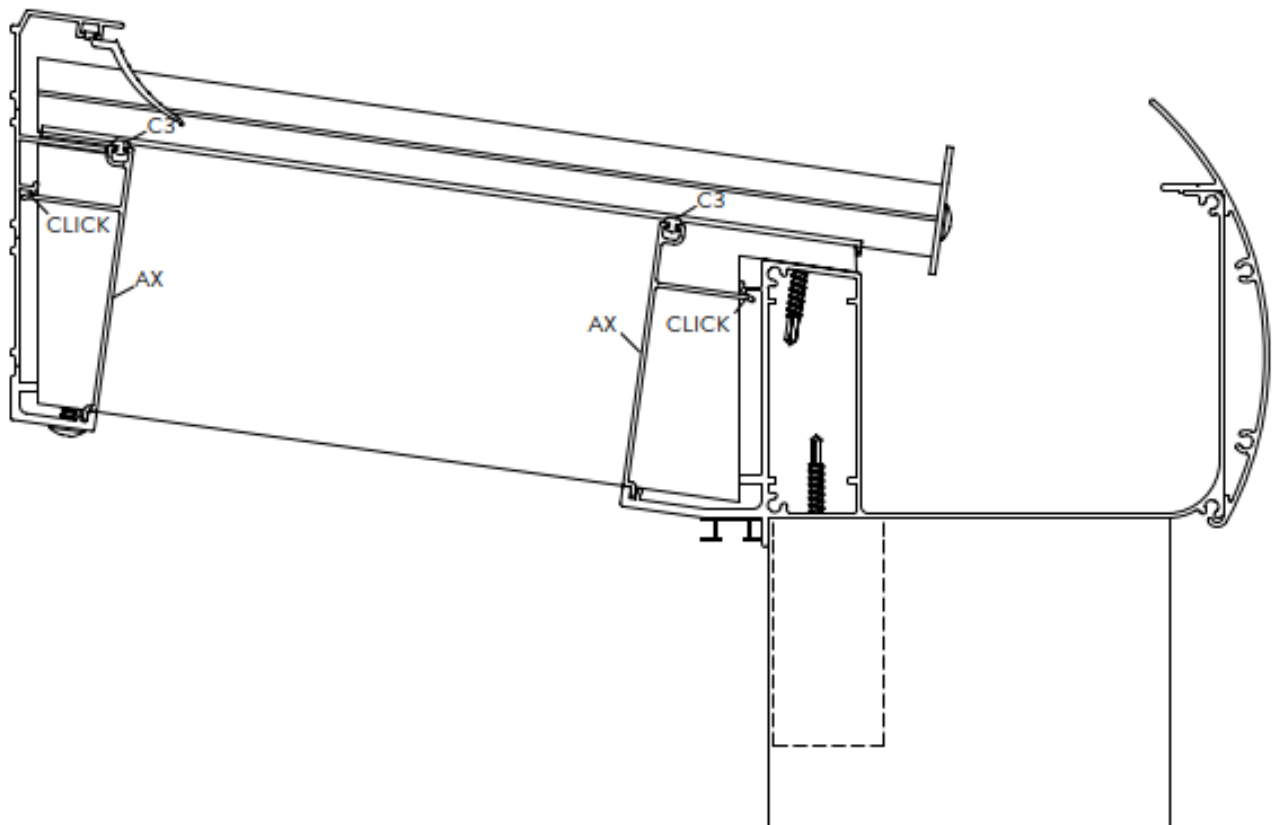
AFSTANDSHOUDERS

Vorbereitung afstandshouders AX



De afstandshouders AX worden geleverd op lengte van 942 mm. De afstandshouders voor de passtukken (4 stuks) links en rechts moeten verzaagd worden. Voorzie elke afstandshouder van een steunrubber C3.

Montage afstandshouders AX



BEGLAZING: KUNSTSTOFPLATEN

VOORBEREIDING

De dikte van de kunststofplaten bedraagt 16 mm. Alle platen moeten in de lengte op maat verzaagd worden ivf de diepte.

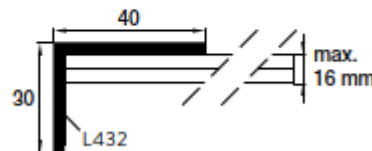
Enkel de linker en rechter plaat worden in de breedte op maat verzaagd. Hou rekening met een zijdelingse speling van 5 mm aan elke zijde. Voorzie de open uiteinden van de geschikte kunststoftape (gesloten tape BT aan bovenzijde = muurzijde en geperforeerde tape BB aan de onderzijde = gootzijde). Voorzie elke plaat van een afsluitprofiel aan de gootzijde. Controleer of het afsluitprofiel onderaan geperforeerd is. Dit is noodzakelijk voor een goede waterafvoer. Let erop dat de beschermende UV-zijde van de plaat steeds naar boven gericht is.

Kit de bovenrand van het afsluitprofiel af met kunststofvriendelijke silicone. Let er op dat meerwandige kunststof voldoende helling moeten hebben om van de garantie te kunnen genieten.



BEGLAZING: GLAS

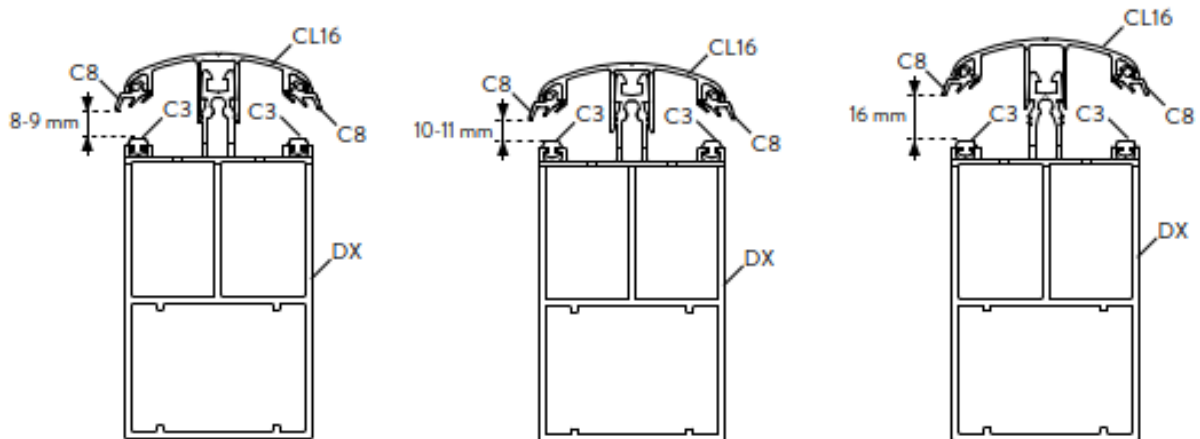
De maximale dikte van de beglazing bedraagt 10 mm. Voorzie steeds gelaagde beglazing (44.2 of 55.2) in uw verandadak volgens de geldende normen. Raadpleeg hiervoor uw glasleverancier.



Kleef een L-vormig afsluitprofiel L432 op de kopse kant van het glas. Gebruik hiervoor de siliconelijm SG20.

DRAGERS

AFWERKING MET CLIPSEN



Duw de rubber C8 aan beide zijden in de clipsen. Let erop dat de rubber C8 niet doorloopt tot het uiteinde aan de gootzijde, maar tot het afsluitprofiel op de beglazing. De CL16 wordt geclipst of geschroefd op de drager.

Er zijn 3 verschillende posities voor de clipsen:

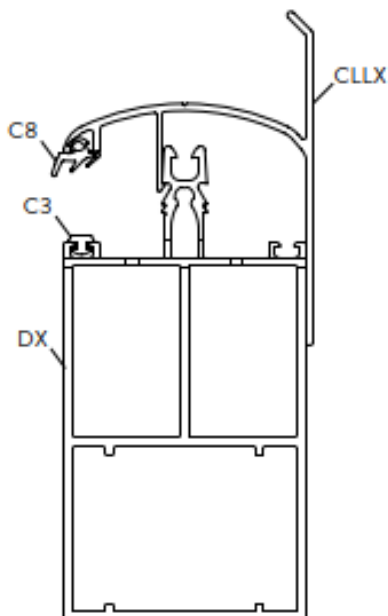
Positie 1: voor glas 44.2, dikte 8 - 9 mm

Positie 2: voor glas 55.2, dikte 10-11 mm

Positie 3: voor kunststofplaten 16 mm

Het clipsen gebeurt met de hand of m.b.v. een rubberen hamer en een plankje. Let op dat er hierdoor geen deuken ontstaan op de clipsen.

ZIJDRAGERS

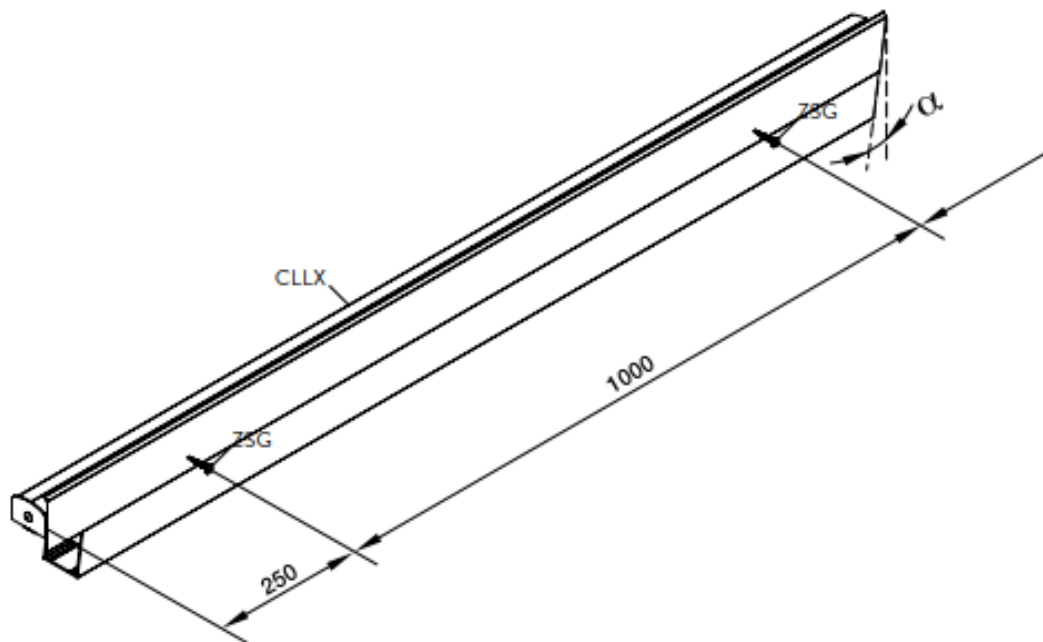


CLLX voor kunststofplaten of glas met een dikte van 8-11 mm of 16 mm: plaats de rubber C8 aan 1 zijde in de clipsen.

AFWERKING

ZIJDRAGERS

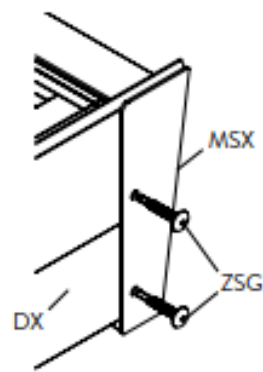
MONTAGE ZIJCLIPS



Het CLLX profiel is schuin afgezaagd volgens de dakhelling α . De schuine zijde komt tegen de muur. Positioneer het CLLX profiel aan de buitenzijde tegen het draagprofiel en druk dit aan met de hand of m.b.v. een rubberen hamer en een plankje. Werkt u (vrijstaand of tegen een muur) dan is het noodzakelijk de CLLX om de meter zijdelings tegen de drager (met ZSG) of tegen de muur te schroeven.

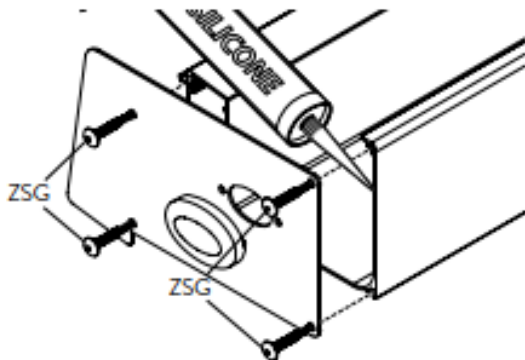
AFWERKING

MUURPROFIEL

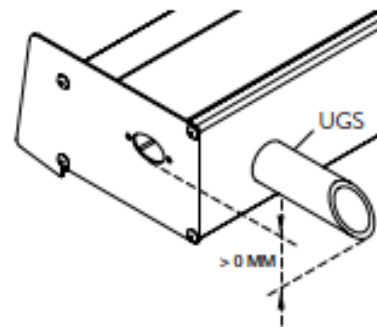


Schroef de afsluitplaat MSX vast aan de vrijstaande zijden van het muurprofiel met 2 ZSG-schroeven in de drager DX. Pas na de volledige montage van het dak de MSX vastschroeven.

GOOT

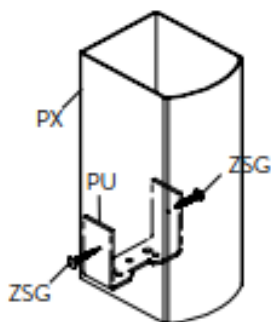


Monteer de afsluitplaten en klik het kunststof afdekkapje in de voorziene gaatjes. Kit de binnen-kant van de afsluitplaat af met silicone.



Indien de goot zijdelings begrensd wordt door 2 muren, moet er een frontale wateruitloop UGS gemonteerd worden zodat het water naar buiten kan lopen bij een verstopte waterafvoer. Boor hiervoor een opening met \varnothing min 33 - max 35 mm in de voor-zijde van de goot. Deze opening moet lager komen dan de overloop in de gootafsluitplaten.

PALEN



Controleer of de palen perfect verticaal staan (waterpas) en schroef onderaan en bovenaan telkens vast in de U-beugels met 2 gelakte schroeven ZSG. Om lakschade te vermijden raden we aan om voor te boren met \varnothing 3 - 4 mm.