



# **BUILDING WINDOWS**

**ALU & PVC SYSTEMS**

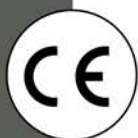
Grote Leiestraat 205  
8570 Anzegem  
tel.: 056/62.11.40  
fax.: 056/62.01.29

**Uw dak ons vakmanschap!  
Votre toiture, notre métier!**



***TECHNISCHE CATALOOG  
DAKSYSTEMEN NITO***

***CATALOGUE TECHNIQUE  
SYSTEMES DE TOITURE NITO***



[WWW.BUILDINGWINDOWS.BE](http://WWW.BUILDINGWINDOWS.BE)

# NITO

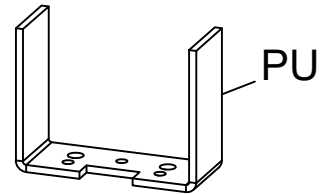
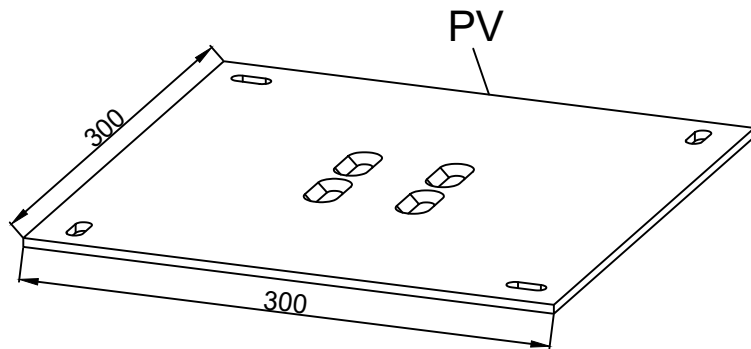
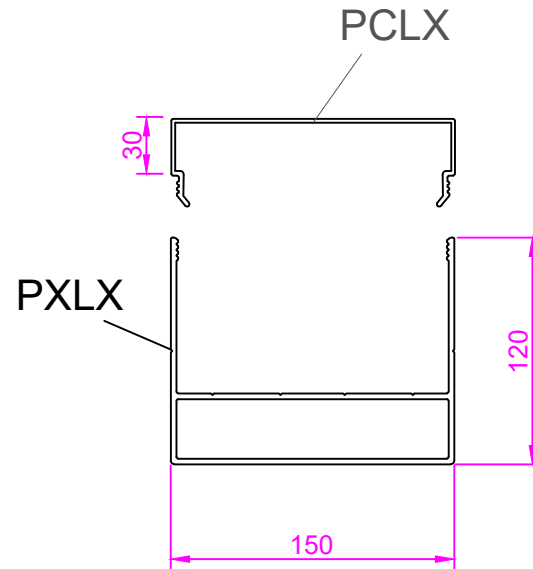
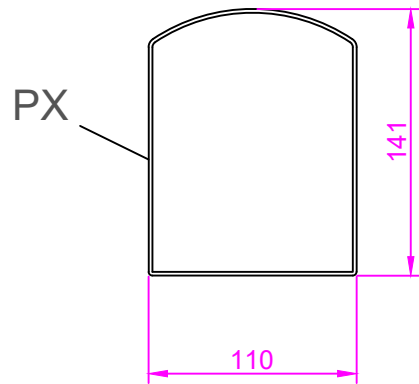
## NIET-THERMISCH ONDERBROKEN DAKSYSTEEM

- Foto's
- Tekeningen
- Overzicht profielen en onderdelen
- Montagetips
- Bestelbon

- Photos
- Dessin
- Liste des profils et accessoires
- Conceils d'assemblage
- Bon de commande







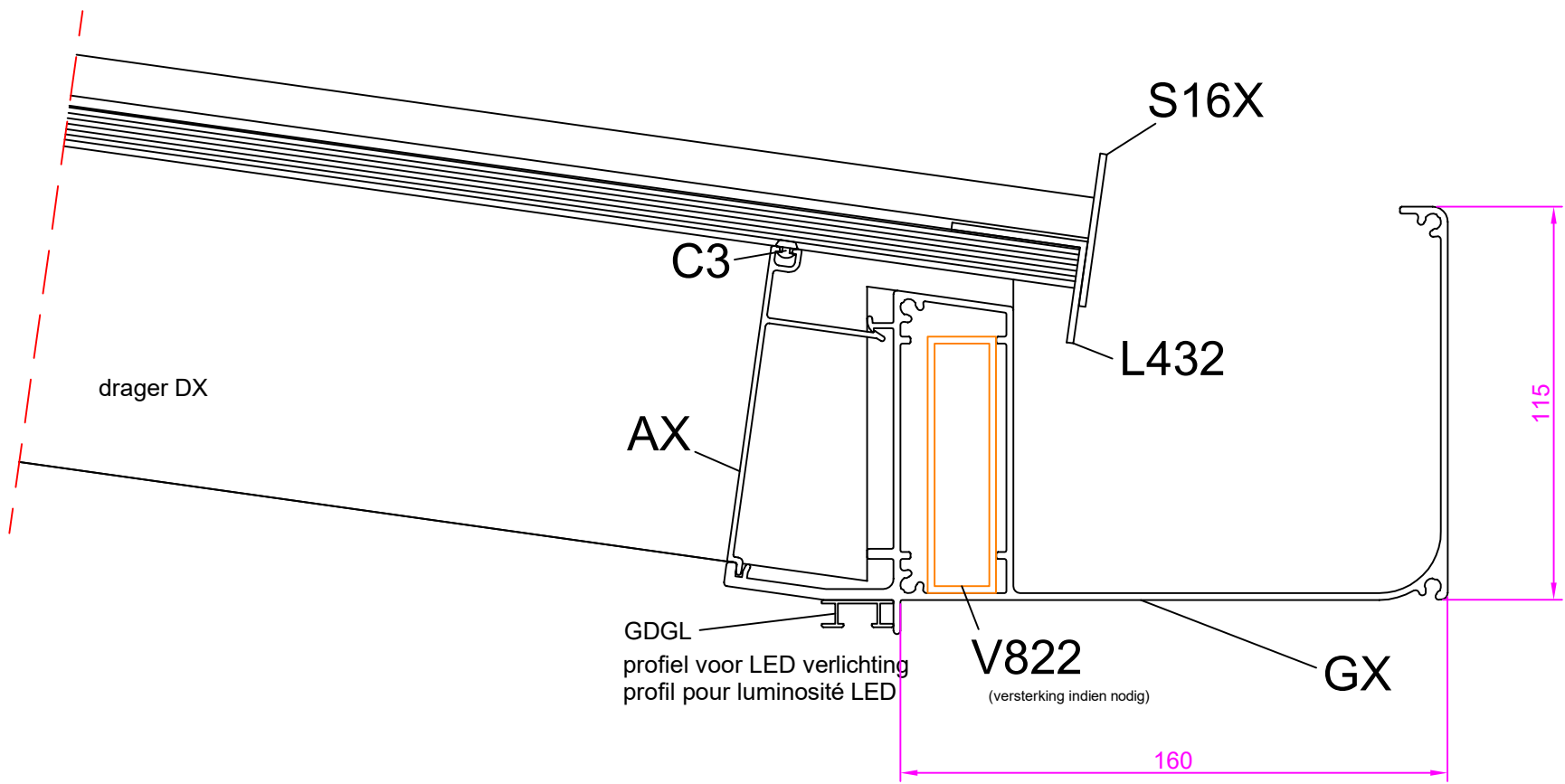
Building Windows / NITO

Palen - Poteaux

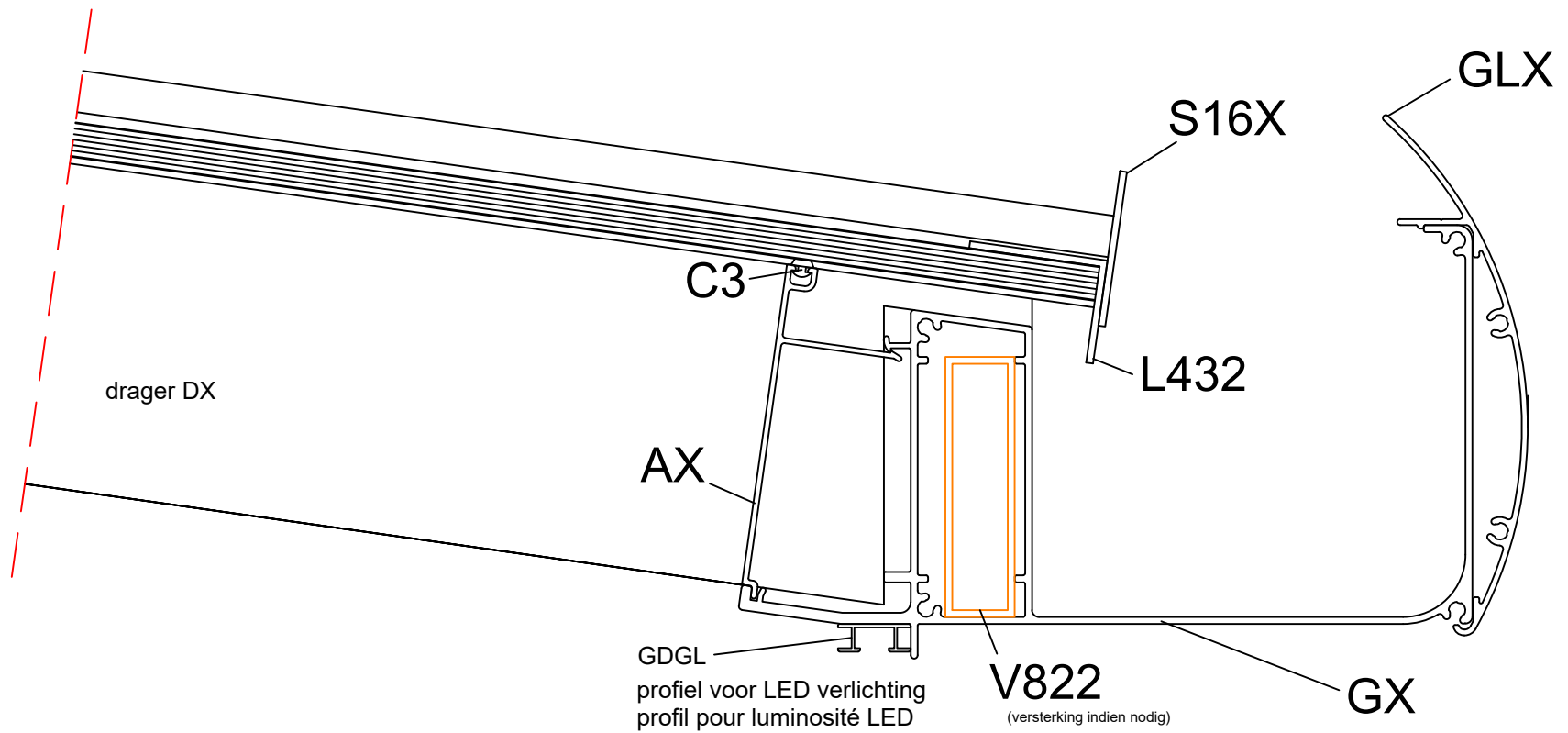
versie 2023 - 1.0

schaal 1/4





|                         |            |
|-------------------------|------------|
| Building Windows / NITO |            |
| Goot - Gouttière        |            |
| versie 2023 - 1.0       | schaal 1/2 |



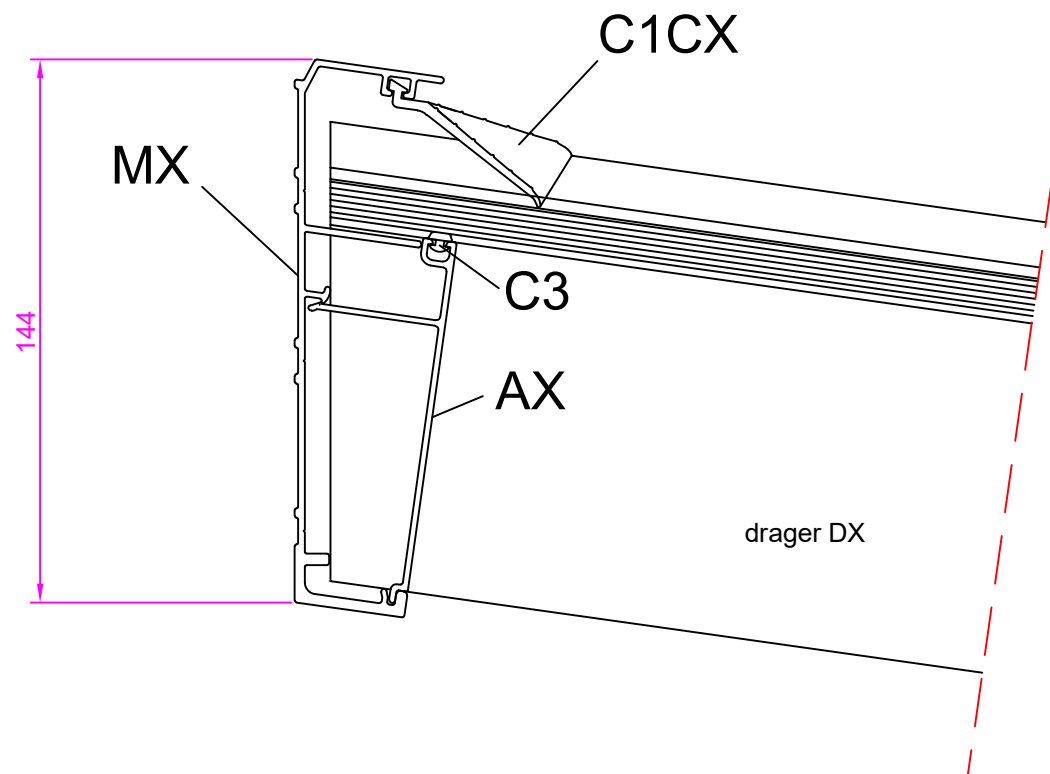
Building Windows / NITO

Goot - Gouttière GLX

versie 2023 - 1.0

schaal 1/2

2b



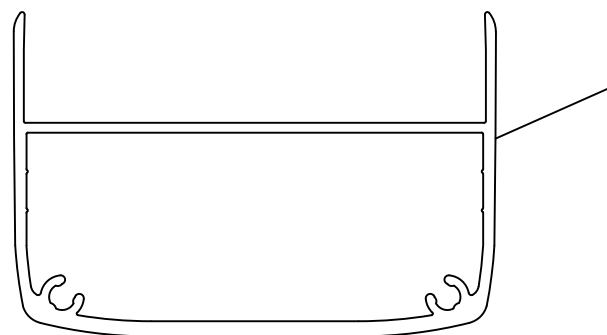
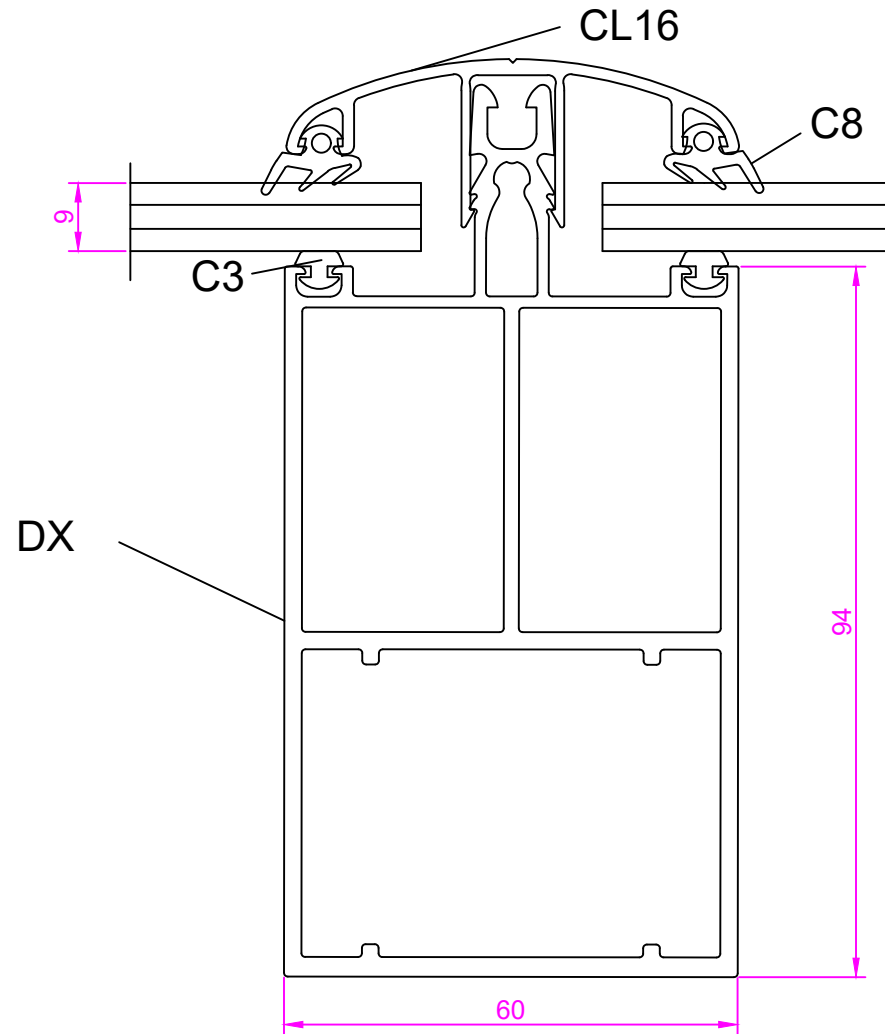
Building Windows / Nito

Muurplaat - Plaque mural

versie 2023 - 1.0

schaal 1/2

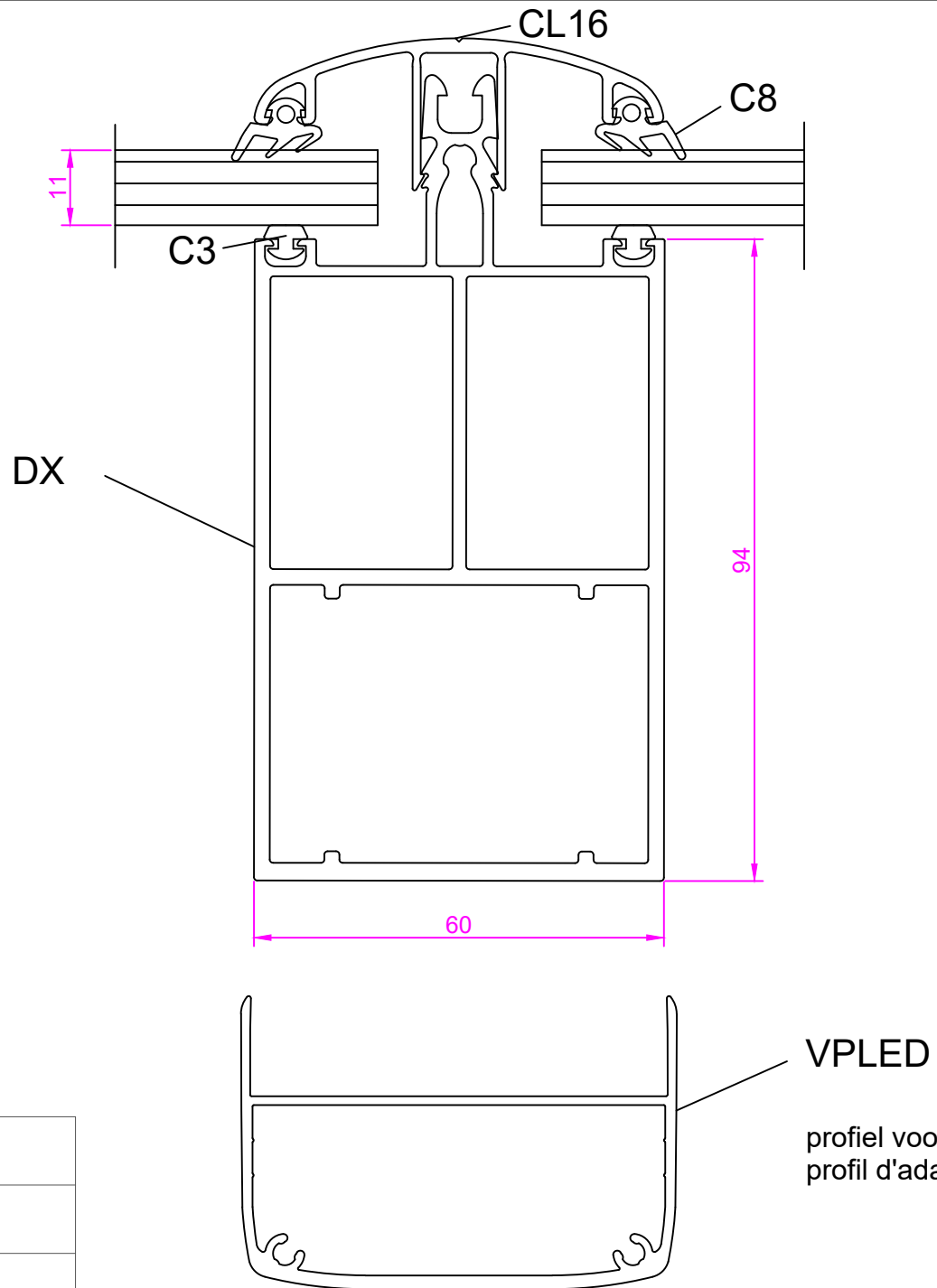




**VPLED**

profiel voor het inwerken van verlichting  
 profil d'adaptation pour luminosité

|                         |            |
|-------------------------|------------|
| Building Windows / NITO |            |
| Drager - Support / 9mm  |            |
| versie 2023 - 1.0       | schaal 1/1 |

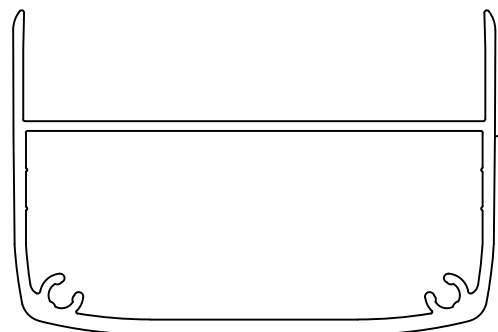
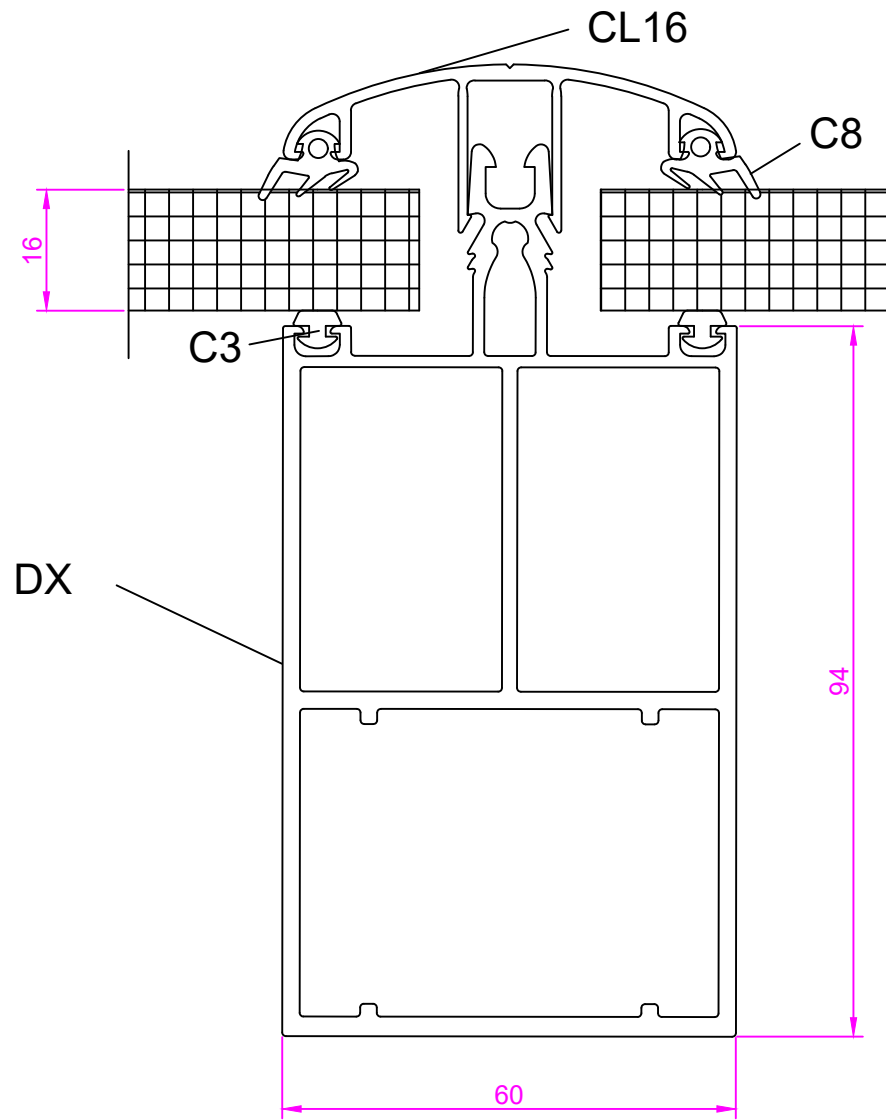


Building Windows / NITO

Drager - Support / 11mm

versie 2023 - 1.0

schaal 1/1



**VPLED**

profiel voor het inwerken van verlichting  
profil d'adaption pour luminosité

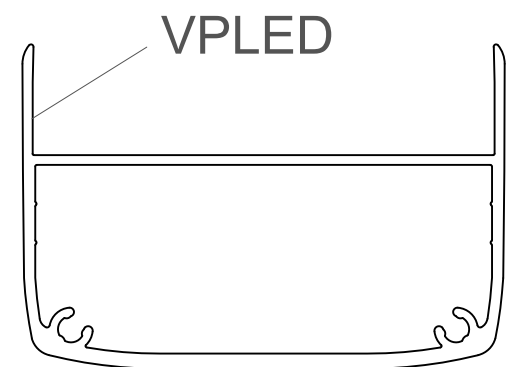
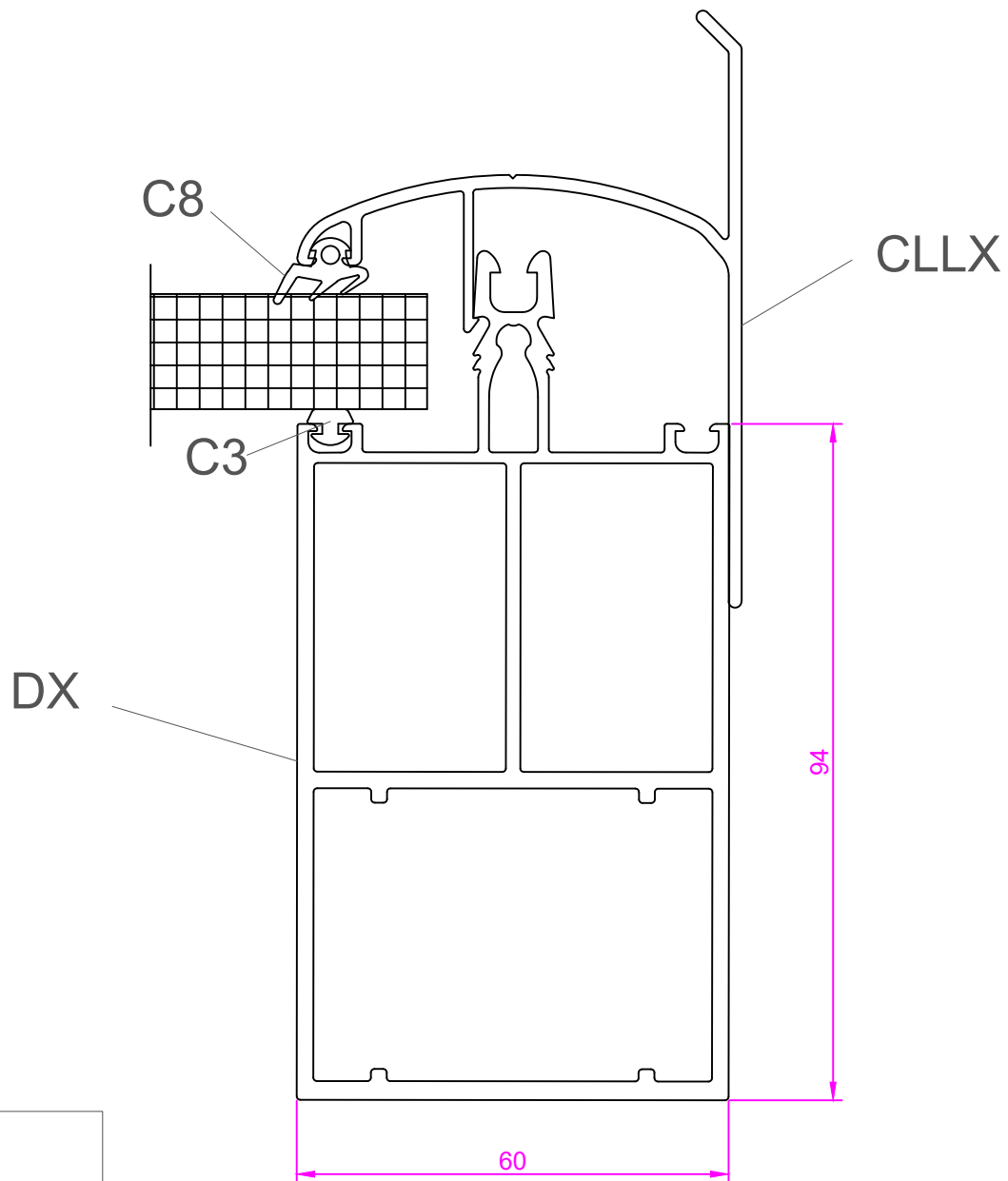
Building Windows / NITO

Drager - Support / 16mm

versie 2023 - 1.0

schaal 1/1





Building Windows / NITO

zijdrager















versie 2023 - 1.0

schaal 1/1

4d

# NITO

## OVERZICHT PROFIELEN EN ONDERDELEN / LISTE PROFILS ET ACCESSOIRES

|                   | CODE | OMSCHRIJVING  |   | CODE              | OMSCHRIJVING   |
|-------------------|------|---|---|-------------------|--|
| <b>MUUR</b>       | MX   | MUURPROFIEL   |            | BT16              | VOLLE KUNSTSTOFTAPE 10 EN 16 MM MET GARANTIE   |
| <b>GOOT</b>       | GX   | GOOTPROFIEL   |            | BB16              | GEPERFOREERDE KUNSTSTOFTAPE 16 MM MET GARANTIE   |
|                   | GLX  | GOOTSIERLIST SOFTLINE VOOR GX<br>optioneel                            |            | S16X              | STOPPER S16X   |
| <b>DRAGERS</b>    | DX   | DRAGER  |            | GSX               | GOOTAFSLUITSTUK VOOR GX  |
|                   | CL16 | ALUCLIP 16 MM   |             | GLSX              | GOOTAFSLUITSTUK VOOR GX + GLX<br>optioneel   |
|                   | CLLX | ZIDCLIP 16 MM   |           | LOGO              | OVERLOOPAFDEKKAPJE VOOR<br>GOOTAFSLUITSTUK   |
| <b>PALEN</b>      | PX   | PAAL 110/141 VOOR GOOT GX   |          | MSX               | MUURAFSLUITSTUK VOOR MX  |
| <b>RUBBERS</b>    | CTCX | COEXRUBBER WIT/ZWART<br>COEXRUBBER GRIJS/ZWART<br>VOOR MUURPROFIEL MX |          | PV                | VOETPLAAT VOOR PAAL<br>optioneel   |
|                   | C3   | RUBBER GRIJS VOOR AFSTANDSHOUDER<br>OF ZIJDRAGER                      |          | PU                | U TOP-BOTTOM VOOR PAAL PX  |
|                   | C8   | RUBBER GRIJS VOOR CL16 EN CLS8  |          | BMR               | RVS BOUT, MOER EN VEERRING M8  |
| <b>TOEBEHOREN</b> | AX   | AFSTANDSHOUDER  |          | GC                | UITLOOP + WARTEL Ø 80 mm   |
|                   | U16  | VOORGEBOORD ALU AFSLUITPROFIEL 16 MM                                  |          | UGS<br>WUGS       | UNIVERSELE GOOTSPUWER +<br>WARTEL GOOTSPUWER<br>optioneel  |
|                   | L432 | L AFSLUITPROFIEL VOOR GLAS  |          | ZSB<br>ZSG<br>ZSC | ZELFBORENDE SCHROEF RVS BRUT<br>ZELFBORENDE SCHROEF RVS GELAKT<br>ZELFBORENDE SCHROEF RVS MET DICHTING |
|                   |      |   | <br>TX25 |                   |  |



bestelbon dak NITO

niet thermisch onderbroken dak

Datum:

klant:  
 straat:  
 stad:  
 referentie:  
 leveringsadres:

|       |                 |       |     |           |             |
|-------|-----------------|-------|-----|-----------|-------------|
| kleur | altijd unicolor | glans | mat | structuur | poeder code |
|       | ral .....       |       |     |           |             |

|                                    |  |
|------------------------------------|--|
| met goot GX (standaard)            |  |
| met goot GLX (afgeronde voorplaat) |  |
| versterking V822 in gootdrager     |  |

|         |                                   |  |
|---------|-----------------------------------|--|
| dragers | voorzien van profiel VPLED        |  |
|         | aantal lichtpunten 3 st. / drager |  |

|               |                      |                                     |                      |
|---------------|----------------------|-------------------------------------|----------------------|
|               | links                |                                     | rechts               |
| palen         | <input type="text"/> | standaard paal PX                   | <input type="text"/> |
|               | <input type="text"/> | paal voor waterafvoer PXLX + PCLXLX | <input type="text"/> |
| tussenpaal PX | <input type="text"/> | aantal .....st                      |                      |
| voetplaat PV  | <input type="text"/> | aantal .....st                      |                      |
| beugel PU     | <input type="text"/> | aantal .....st                      |                      |

|                     |  |
|---------------------|--|
| afvoerbuis leveren  |  |
| buisbeugels leveren |  |
| bochten leveren     |  |

|            |                           |  |
|------------|---------------------------|--|
| dakvulling | polycarbonaat 16mm opaal  |  |
|            | polycarbonaat 16mm helder |  |
|            | klaar glas gelaagd 44.2   |  |
|            | klaar glas gelaagd 55.2   |  |
|            | onbeglaasd 16mm (platen)  |  |
|            | onbeglaasd 9mm (glas)     |  |
|            | onbeglaasd 11mm (glas)    |  |

dakhelling min. 5° - max. 10°

**AFMETINGEN**

hoogte

onderkant goot GX of GLX

bovenkant dak

binnenzijde paal / muur

dakplan

|                      |                         |                      |
|----------------------|-------------------------|----------------------|
| <input type="text"/> | aantal dakvlakken       |                      |
|                      | volgens tarief          | <input type="text"/> |
|                      | anders - aantal .....st |                      |

goot

breedte

handtekening klant:





Bon de commande toiture NITO

toiture sans rupture de pont thermique  
date:

client:  
rue:  
ville:  
reference:  
adresse de livraison:

|         |                   |         |     |           |                 |
|---------|-------------------|---------|-----|-----------|-----------------|
| couleur | toujours unicolor | briller | mat | structure | codes de poudre |
|         | ral.....          |         |     |           |                 |

|   |  |
|---|--|
| avec gouttière GX (standard)                  |  |
| avec gouttière GLX (plaque frontale arrondie) |  |
| gouttière renforcée avec V822                 |  |

|          |                                       |  |
|----------|---------------------------------------|--|
| supports | prévue du profil d'adaptation VPLED   |  |
|          | nombre points lumineux 3 pc / support |  |

|                       |                      |  |                      |
|-----------------------|----------------------|--|----------------------|
| poteaux               | gauche               | poteau standard PX<br>poteau pour évacuation d'eau PXLX + PCLXLX | droite               |
|                       | <input type="text"/> |  | <input type="text"/> |
| pot. Intermédiaire PX | <input type="text"/> | nombre .....   | pc                   |
| plaque de pied PV     | <input type="text"/> | nombre .....   | pc                   |
| support PU            | <input type="text"/> | nombre .....   | pc                   |

|                        |                      |
|------------------------|----------------------|
| livraison descente     | <input type="text"/> |
| livraison des colliers | <input type="text"/> |
| livraison des coudes   | <input type="text"/> |

|             |                                   |                      |
|-------------|-----------------------------------|----------------------|
| remplissage | polycarbonate 16mm opale          | <input type="text"/> |
|             | polycarbonate 16mm clair          | <input type="text"/> |
|             | simple vitrage clair sécurit 44.2 | <input type="text"/> |
|             | simple vitrage clair sécurit 55.2 | <input type="text"/> |
|             | sans remplissage 16mm (plaques)   | <input type="text"/> |
|             | sans remplissage 9mm (vitrage)    | <input type="text"/> |
|             | sans remplissage 11mm (vitrage)   | <input type="text"/> |

pente min. 5° - max. 10°

**DIMENSIONS**

hauteur

dessus gouttière GX ou GLX

dessus toiture

intérieure poteau / mur

plan de toiture

gouttière

largeur

nombre de champs

suivant tarif

autre - nombre .....

pc

signature client: