

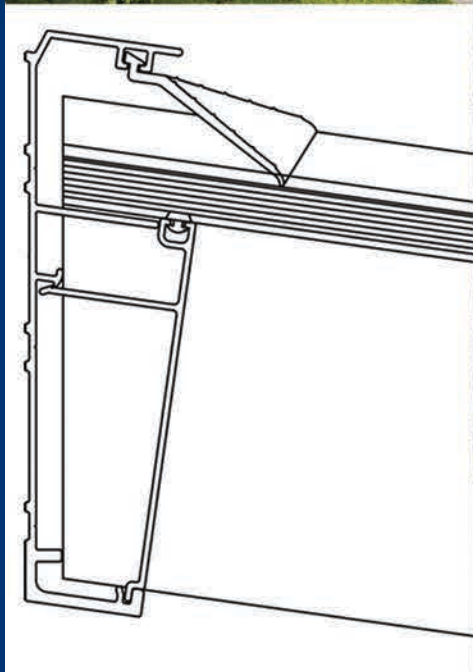
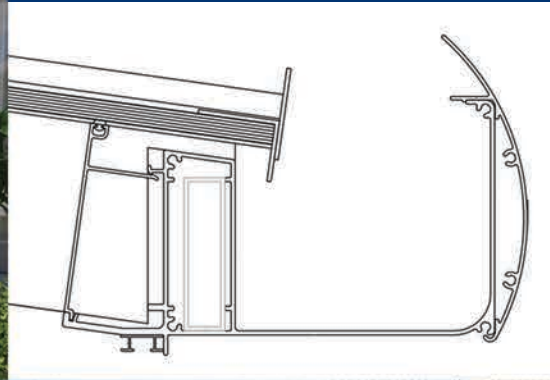
# SYSTEME DE TOITURE NITO



Le système de toiture autoportante en aluminium sans rupture thermique est entièrement sur mesure et très rapide à assembler.

- ✓ Applications: couverture de terrasse ou auvents
- ✓ Pente variable de 2° à 10°, à partir de 5° pour des plaques alvéolaires
- ✓ Toiture à simple pente
- ✓ Piliers avec ou sans évacuation d'eau intégrée
- ✓ Finition avec des clips
- ✓ Vitrage: ✓ panneaux en polycarbonate 16 mm
- ✓ du verre de 8 et 10 mm (44.2 / 55.2)
- ✓ Livrable dans toutes les couleurs RAL
- ✓ Possibilité de fournir des spots LED sous les profils porteurs
- ✓ NITO est agréé CE selon EN 1090-3 et dispose d'une garantie de 10 ans
- ✓ Tout est parfaitement coupé sur mesure et livré prémonté dans la mesure du possible ce qui permet un assemblage et une pose facile





Pour de plus amples informations techniques voir TELECHARGEMENTS sur notre site web:

<https://www.buildingwindows.be>:

Catalogue Technique SYSTEME DE TOITURE NITO  
Notice de pose SYSTEME DE TOITURE NITO

Grote Leiestraat 205  
8570 Anzegem  
056/62.11.40



[www.buildingwindows.be](http://www.buildingwindows.be)  
[info@buildingwindows.be](mailto:info@buildingwindows.be)