

NITO DAKSYSTEEM



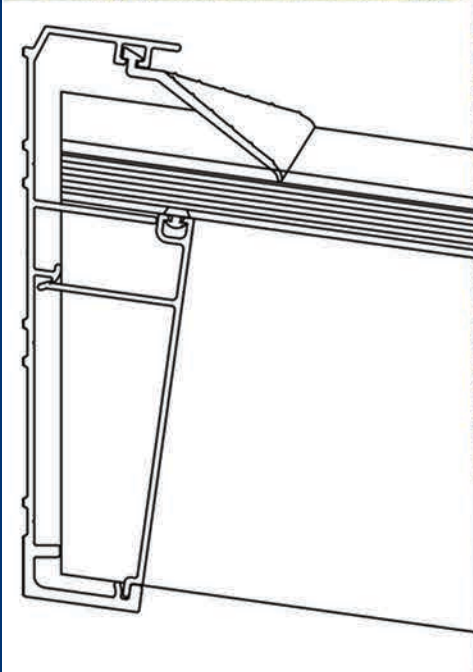
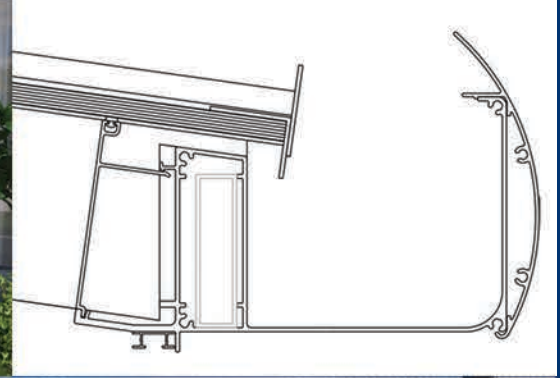
Het zelfdragend niet-thermisch onderbroken aluminium daksysteem is volledig op maat en monteert zeer snel.

- ✓ Toepassingen: terrasoverkappingen of luifels
- ✓ Helling tussen 2° en 10° en vanaf 5° voor meerwandige platen
- ✓ Lessenaarsdak
- ✓ Paaltypes met en zonder geïntegreerde waterafvoer
- ✓ Afwerking met clips
- ✓ Beglazing: ✓ polycarbonaatplaten van 16 mm
✓ glas van 8 en 10 mm (44.2 / 55.2)
- ✓ Leverbaar in alle RAL-kleuren
- ✓ Kan ook voorzien worden met LED-spots onder de dragers
- ✓ NITO+ is CE-gekeurd volgens EN 1090-3 en biedt u 10 jaar garantie
- ✓ Alles wordt perfect op maat gezaagd en zoveel als mogelijk voorgemonteerd geleverd wat resulteert in eenvoudige assemblage en plaatsing.

Grote Leiestraat 205
8570 Anzegem
056/62.11.40



www.buildingwindows.be
info@buildingwindows.be



Voor alle technische info, zie onder DOWNLOADS op onze website

<https://www.buildingwindows.be>:

Technische catalogoog DAKSYSTEEM NITO
Montagehandleiding DAKSYSTEEM NITO

Grote Leiestraat 205
8570 Anzegem
056/62.11.40



www.buildingwindows.be
info@buildingwindows.be