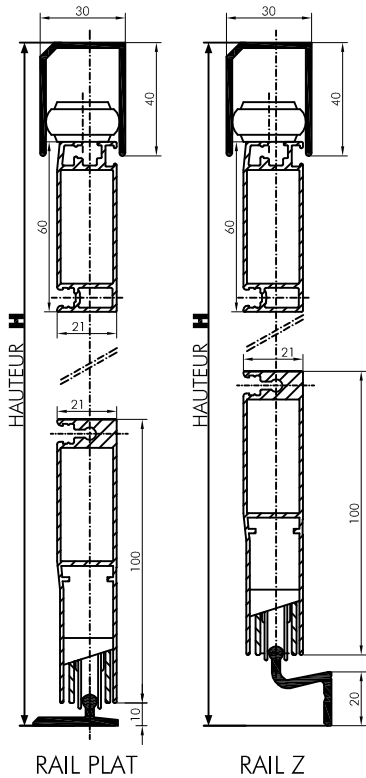
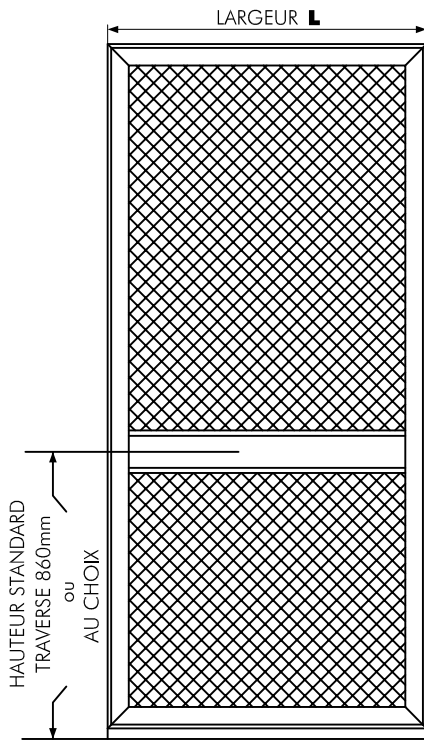


CLIENT : .....

REF : .....

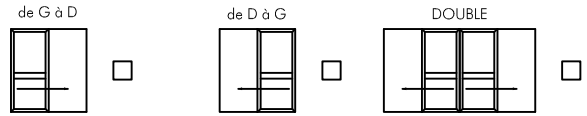


LARGEUR **L** .....

HAUTEUR **H** .....

COULEUR .....

VUE EXTERIEURE



RAIL PLAT  RAIL Z

LONGUEUR DU RAIL .....

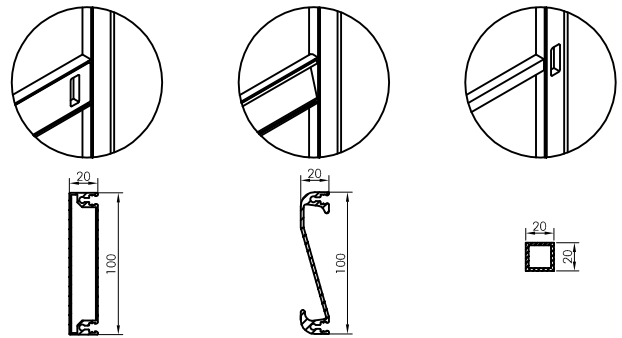
BROSSE LATÉRALE 10mm  15mm   
20mm  Brosse de tête

SANS TRAVERSE

AVEC TRAVERSE  
hauteur standard 860mm

ou au choix .....mm

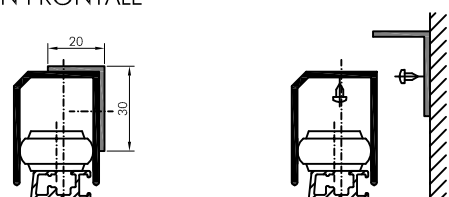
TYPE DE TRAVERSE ( au choix )



PROFIL BD 450.379  OU PROFIL ECONO  OU PROFIL 20x20

OPTIONS

- STOP GAUCHE
- STOP DROIT
- BUTÉE CENTRALE
- FERME-PORTE
- PETSCREEN DESSOUS  GRIS
- DESSUS  NOIR
- TOILE NOIRE INVISIBLE
- PANNEAU (pas avec traverse econo)
- TRAPPE POUR ANIMAUX
- PETITE
- MOYENNE
- GRANDE
- PROFIL SUPPLÉMENTAIRE POUR FIXATION FRONTALE



PORTE MOUSTIQUAIRE COULISSANTE

BON DE COMMANDE