



BUILDING WINDOWS

ALU & PVC SYSTEMS

Grote Leiestraat 205
8570 Anzegem
tel.: 056/62.11.40
fax.: 056/62.01.29

**Uw ramen ons vakmanschap!
Vos châssis, notre métier!**



**TECHNISCHE CATALOGUS
PVC BUITENSCHRIJNWERK**

**CATALOGUE TECHNIQUE
MENUISERIE EN PVC**



KÖMMERLING®



WWW.BUILDINGWINDOWS.BE

Building Windows © 2021 | Profine ® 2021 | v20210528



LEGENDE

1.	Waarom Building Windows?	p. 1
2.	Technische voorstelling	p. 5
3.	Technische tekeningen KÖMMERLING 76 AD	p. 13
4.	Technische tekeningen PREMIDOOR 76	p. 37
5.	Technische tekeningen opbouwrolluiken	p. 55
6.	Krukken en cilinders	p. 61
7.	Dorpelplan	p. 69
8.	Garantievoorwaarden	p. 75
9.	Onderhoudsvorschriften	p. 83
10.	Verkoopsvoorwaarden	p. 87

LÉGENDE

1.	Pourquoi Building Windows?	p. 3
2.	Présentation technique	p. 9
3.	Coupes techniques KÖMMERLING 76 AD	p. 13
4.	Coupes techniques PREMIDOOR 76	p. 37
5.	Coupes techniques volet roulant	p. 55
6.	Poignées et cylindres	p. 61
7.	Plans des seuils	p. 69
8.	Conditions de garantie	p. 79
9.	Précriptions d'entretien	p. 85
10.	Condition de vente	p. 89

1. WAAROM BUILDING WINDOWS?

Meer dan 40 jaar ervaring,
vakmanschap en kwaliteitsvolle
klantenservice !

* HOOGWAARDIGE KWALITATIEVE PROFIELEN VAN HET MERK



KÖMMERLING®

* UITGEBREID KLEURENPALLET

* NAADLOZE HOEKEN DANKZIJ DE NIEUWSTE LASTECHNOLOGIE
VOOR EEN 100% ESTHETISCH RESULTAAT




V-PERFECT®
TECHNOLOGY

 **BUILDING
WINDOWS**
ALU & PVC SYSTEMS

- * 100% IN BELGIË GEPRODUCEERD!
- * VERHOUDING PRIJS – KWALITEIT
- * STANDAARD GLAS ISOLATIEWAARDE K1.0
- * STERKTEBEREKENING VOLGENS HET TYPE RAAM OF DEUR.
- * VERDOKEN AFWATERING
- * DUURZAAMHEID VAN PROFIELEN EN BESLAG
- * STERKE EN STABIELE PROFIELEN
 - MINDERE DOORBUIGING
 - ONDERHOUDSVRIENDELIJK
 - VERSCHILLENDE MOGELIJKHEDEN VAN :
 - VERBREDINGEN
 - KOPPELINGEN (rechte en schuine hoeken)
 - VERSTERKTE TUSSENSTIJLEN
 - ONDERDORPELS
 - BUITENTABLETTEN
 - VERLUCHTINGSROOSTERS (invisivent, THM90,...)
 - OPGEKLEEFDE KLEINHOUTEN
 - KLEINHOUTEN TUSSEN HET GLAS



GARANTIE
FABRIKANT
SELECT



KÖMMERLING®

1. POURQUOI BUILDING WINDOWS?

*Plus de 40 ans d'expérience et de métier,
service clients de qualité !*

* PROFILES DE HAUTES QUALITE DE MARCQUE



KÖMMERLING®

* PALLET DES COULEURS EXTENSIF

* NAADLOZE HOEKEN DANKZIJ DE NIEUWSTE LASTECHNOLOGIE
VOOR EEN 100% ESTHETISCH RESULTAAT



V-PERFECT®
TECHNOLOGY

**BUILDING
WINDOWS**
ALU & PVC SYSTEMS

- * 100% PRODUIT EN BELGIQUE!
- * RATIO PRIX – QUALITÉ
- * STANDARD VITRAGE VALUER D'ISOLATION K1.0
- * CALCULATION DU FORCE PAR TYPE FENETRE/PORTE.
- * DRAINAGE INVISIBLE
- * DURABILITÉ DES PROFILES ET DES FERRURES
- * PROFILES FORT ET STABLE
 - MOIN DÉFLECTION
 - ENTRETIEN FACILE
 - DIFFERENTS POSSIBILITÉS DES :
 - RACCORDS
 - COUPLAGES (angles droite et biais)
 - TRAVERSE RENFORNCE
 - SEUILS
 - TABLETTES EXTERIEUR
 - AÉRATEURS (invisivent, THM90,...)
 - CROISILLONS COLLÉ
 - CROISILLONS ENTRE VERRE



FABRICANT
GARANTI
SELECT



KÖMMERLING®

2. TECHNISCHE VOORSTELLING

Technische fiche systeem Kömmerling 76 mm AD. (11-2016)

1) Compound

- Eigen PVC materie (basiscompound): "Kömalit Z":

- ✓ *zeer hoge slagvastheid (zeer goede weerstand bij negatieve temperaturen)*
- ✓ *CPE hoogslagvast gemodificeerd*
- ✓ *compounding en extrusie is ISO 9001 gecertificeerd*

De CPE gemodificeerde harde PVC soort, waarmee de witte profielen geëxtrudeerd worden, voldoet aan de kenmerkende eigenschappen en voorschriften van de STS 52.3 en is cadmium- en loodvrij. Tevens is hiervoor een ATG afgeleverd met nummer 13/H913. De gebruikte "Greenline"-stabilisatoren voor het hard PVC zijn op basis van CaZn en dus loodvrij.

De trekschokweerstand (slagvastheid bij trek), conform ISO 8256 type 5 cfr prEN 12608, is groter dan 600 kJ/m² (nominale waarde).

De hoogslagvaste PVC heeft een minimale vormmassa PVC-U, ELP 082-50-T28 volgens EN ISO 1163.

Hoofd- en nevenprofielen kunnen voorzien zijn met ingewerkte recycling delen. Deze delen zijn niet zichtbaar bij een gesloten raam.

2) Systeem Kömmerling 76 mm AD

- Systeem Kömmerling 76 mm AD heeft een standaard profieldikte van 76 mm.
"Design"-uitvoering: vleugelprofielen kunnen ook verdiept uitgevoerd worden, deze hebben een profieldikte van 85mm. De wanddikte van het systeem is conform de Belgische richtlijn STS 52.3 en conform de Europese norm NBN EN 120608, klasse B.
- Thermische prestaties - Ur-waarden
Voor de 5-kamerprofielen van het 76 mm AD gelden volgende thermische prestaties
Uf-waarden: (cfr NBN EN 12412-2, NBN EN ISO 10077-1, NBN EN 10077-2)
- 76 mm AD: met staal versterkt
 - Ur: tot 1,1 W/m²K
 - Ur systeem-waarde: 1,2 W/m²K cfr EN ISO 10077-1 / iff WA-02/3
- Inbraakweerstand: in combinatie met aangepast veiligheidsbeslag kunnen uitvoeringen RC1 en RC2 cfr Norm NBN EN 1627 – NBN EN 1630 gerealiseerd worden.
- Akoestische isolatie: in combinatie met gewone en geluidwerende beglazingen kunnen tal van rapporten voorgelegd worden met waarden Rw gaande van 33 tot 47 dB, cfr NBN EN ISO-717-1, NBN EN ISO 140-3
- Systeemtesten lucht, water, wind: (behaalde prestaties)
 - Luchtdoorlatendheid: Klasse 4 (EN 1026 EN 12207)
 - Waterdichtheid: 9A/E750/E1950 (EN1027, EN12208)
 - Weerstand tegen windbelasting: C2/C5 (EN 12211, EN 12210)

Systeembeschrijving :

- Kömmerling 76 mm AD basis 5-kamerprofielen: aanslagdichtingssysteem met dichting in buiten- en binnenoverslag.
- steeds verschoven beslaggroef 13 mm: zwaardere sluitstukken, inbraakveiliger
- sponning met afgeschuinde voorzijde in de hoofdprofielen: perfecte waterafvoer, gemakkelijk onderhoud
- profielgeometrie en technische aspecten conform NBN EN 12608
- T-stijlen worden met mechanische verbindingen uitgevoerd, veel stabiel, geen probleem met doorlopende staalversterking in de verbinding !
- hoeken thermisch gelast, opgepoetst met groef maximaal 0,3 mm diepte of afgestoken na begrensd lassen, de lasopstand is dan begrensd tot 0,6 mm.
- versterkingen: ofwel roestwerend staal ofwel aluminium
- dichtingen ofwel EPDM (APTK) of PVC/TPE of PCE (mee ingeëxtrudeerde PVC dichting)
- beglazing wordt steeds met systeem droge verglazing, geen siliconen uitgevoerd
- afwateringsopeningen en drukvereffening conform technisch handboek
- hang- en sluitwerk conform voorschriften, met middensluitingen minstens vanaf 900 mm vleugelbreedte en of vleugelhoogte
- montage conform voorschriften Kömmerling en NBN B25-002-1.

Standaard Profielafmetingen:

Dikte hoofdprofielen: 76 mm (Design-vleugels 85 mm)
Standaardsecties venster/deur - kader, vleugel, T-stijl

- 76 mm AD venster: 76x67mm, 76x78mm, 76x84mm
- 76 mm AD deur: 76x67 mm, 76x126 mm, 76x84 mm

Aanzichten

- vensters: 76 mm AD, kader + vleugel: 116 mm
- deur: 76 mm AD, kader + deurvleugel: 164mm

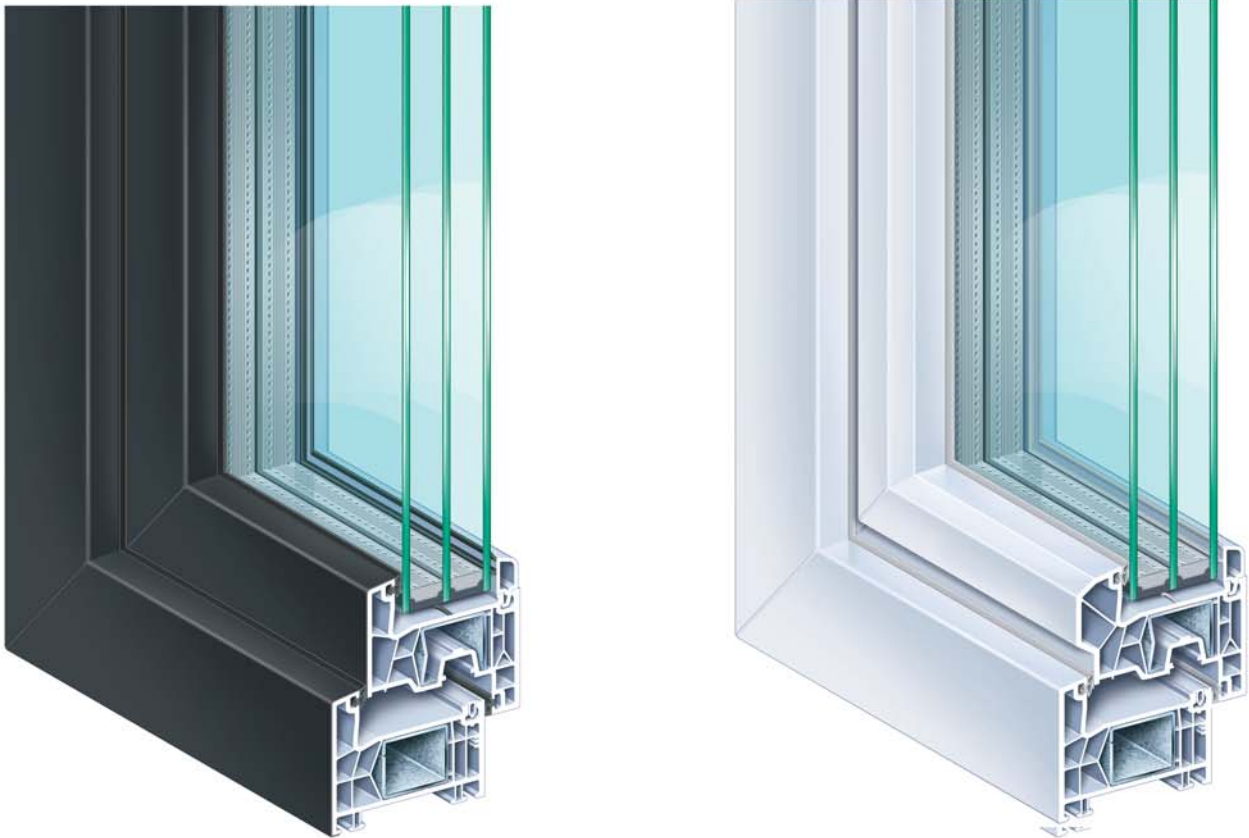
Kleuren

In de massa gekleurd: wit analoog RAL 9016 of crème analoog RAL 9001 (76 mm AD).
Voorzien met foliebekleving:

- zowel op witte als crème-, als bruinkleurige profielen
- éénzijdig (alleen buitenzijde) als tweezijdig gefolierd
- kleuren zie website www.kommerling.be

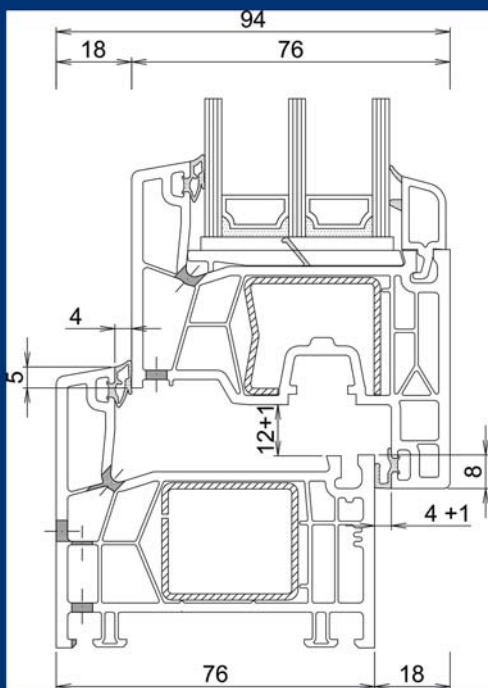
profine Belux bvba
KÖMMERLING
Zone 3 Doornveld n° 110
B-1731 Zellik
info@profine-group.be

PVC Kömmerling 76 AD

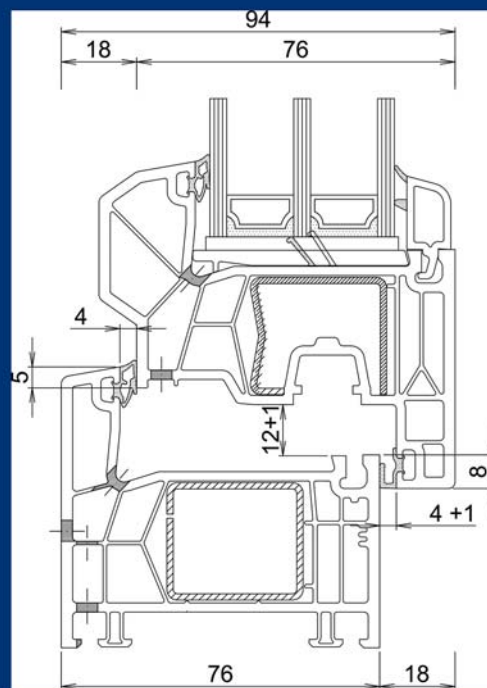


Kömmerling 76 staat voor topkwaliteit zonder compromissen. Het biedt alle voordelen van moderne ramen, van het ontwerp tot de verschillende functies, van de bouwfysische en isolatiekenmerken tot de bescherming van het milieu en waardebehoud op lange termijn. Bovendien is het ontworpen om aan al uw toekomstige behoeften en wensen te voldoen.

- ✓ 5-kamersysteem met aanslagdichting
- ✓ Inbouwdiepte kader/vleugel: 76 mm – Designvleugel: 85 mm
- ✓ Glasdikte kader/vleugel tot 48 mm
- ✓ Warmtedoorgangscoefficiënt (Uf) met staalversterking tot 1.1W/m²K
- ✓ Optimale geluidsisolatie (Rw) tot 47 dB
- ✓ Altijd zwarte dichtingen
- ✓ Vleugel met waterneus optioneel verkrijgbaar
- ✓ Glaslatten: strakke rechte glaslat
- ✓ Beslag: Winkhaus RC2 klasse
- ✓ Onzichtbaar beslag optioneel
- ✓ Maximale buitenafmetingen deur: 1200 x 2400 mm
- ✓ Kleurengamma: wit & crème in de massa en talrijke foliekleuren beschikbaar.
Zie onze kleurenbrochure/waaier voor meer info



Raam



Raam met Designvleugel

TOEPASSINGEN

- Draaikipramen
 - Enkel- of dubbel opendraaiend met mogelijkheid tot kierstand
 - Mogelijke draairichting: binnenopendraaiend
- Deuren
 - Uitvoerbaar zowel enkel- als dubbelopendraaiend, binnen- of buitendraaiend
 - Met tussendorpel of automatische tochtafsluiter
 - Vleugeloverdekkende panelen enkel bij binnendraaiende deuren

TECHNISCHE KENMERKEN

- Minimale aanzichtbreedte binnendraaiend raam:
 - kader 67 mm
 - vleugel 49 mm
 - totaal 116 mm
- Minimale aanzichtbreedte T-profiel: 84 mm
- Inbouwdiepte kader/vleugel: 76 mm
- Glassponninghoogte: 21 mm
- Aanslag: 20 mm
- Glasdikte Kader/Vleugel: tot 48 mm
- Duurzaam recycleerbaar systeem met eco-vriendelijke en loodvrije PVC-profielen

STERKE PUNTEN

- Profielen met een intelligent ontwerp voor een optimale raamstabiliteit
- Smalle profielen die de lichtinval optimaal benutten
- Ze laten meer zonlicht binnen, waardoor de verwarmingskosten dalen

PRESTATIES

- Warmtedoorgangscoefficient (Uf) tot 1.1 W/m²K
- Luchtdoorlatendheid: Klasse 4
- Waterdichtheid: 9A/E750/E1950
- Weerstand tegen windbelasting: C2/C5
- Inbraakwerendheid tot weerstandsklasse RC2 (WK2)

2. PRÉSENTATION TECHNIQUE

Fiche technique relative au système Kömmerling 76 mm AD. (12-2016)

1) Composition

- Propre matière PVC (compound de base) : "Kömalit Z"

- ✓ *Haut degré d'élasticité (très bonne résistance aux températures négatives)*
- ✓ *CPE modifié*
- ✓ *Le compoundage et l'extrusion est certifié ISO 9001*

Les profilés blancs sont extrudés à partir de PVC dur modifié (CPE). Le compound répond aux caractéristiques et aux indications du STS 52.3 et est exempt de Cadmium et de Plomb. En outre, le certificat ATG 13/H913 est délivré. Les stabilisants « Greenline » utilisés dans le PVC dur sont à base de CaZn et donc sans plomb.

La résilience en traction des profils conformément à l'ISO 8256 type 5 cfr prEN 12608 est supérieure à 600 kJ/m² (valeur nominale). Le PVC avec une haute résistance en chocs a une masse configurée PVC-U, ELP 082-50-T28 suivant EN ISO 1163.

Les profils principaux et accessoires peuvent contenir des parties en PVC recyclé.

Celles-ci ne sont pas directement visibles sur une fenêtre finie.

2) Système Kömmerling 76 mm AD

- Le système Kömmerling 76 mm AD a une largeur nominale standard de 76 mm, les profils d'ouvrant sont aussi disponibles en format "Design" (85 mm).

- Performances thermiques des profils, valeur U_f

Pour le système 76 mm AD avec profils de 5 chambres, les prestations thermiques suivantes sont valables, valeurs U_f: (cfr NBN EN 12412-2, NBN EN ISO 10077-1, NBN EN 10077-2)

- 76 mm AD avec renforts en acier

- U_f : jusqu'à 1,1 W/m²K
- U_f valeur du système: 1,2 W/m²K cfr EN ISO 10077-1 / ift WA-02/3

- **Résistance à l'effraction**: en combinaison avec une quincaillerie adaptée, il est possible d'obtenir une classification RC1 ou RC2, cfr normes NBN EN 1627- NBN EN 1630.

- Isolation acoustique: en combinaison avec un double vitrage classique ou phonique, il est possible d'atteindre suivant différents rapports, une valeur R_w (valeur globale de la fenêtre) allant de 33 à 47 dB, cfr NBN EN ISO-717-1, NBN EN ISO 140-3.

- **Tests du système à l'air, à l'eau et au vent**: (prestations réalisées)

- Perméabilité à l'air: Classe 4 (NBN EN 1026, NBN EN 12207)
- Etanchéité à l'eau: 9A/E750/E1950 (NBN EN 1027, NBN EN 12208)
- Résistance au vent: C2/C5 (NBN EN 12211, NBN EN 12210)

Descriptif du système 76 mm AD

- Système double frappe, avec joint dans les frappes extérieure et intérieure. Les profils de base ont 5 chambres.
- Positionnement de la quincaillerie à 13 mm: possibilité d'utilisation de gâches plus épaisses pour une meilleure résistance à l'effraction.
- la feuillure des profils principaux est prévu d'une inclinaison pour une parfaite évacuation de l'eau d'infiltration – facilité d'entretien.
- les géométries des profils et les aspects techniques sont conformément à la norme NBN EN 12608.
- L'assemblage en T des traverses se fait mécaniquement pour une plus grande stabilité.
- Les coins sont soudés à chaud, l'ébavurage des soudures se fait soit par Rainurage, profondeur maximale de 0,3 mm ou par coupe affleurant après soudure, la surépaisseur à la surface est maximal 0,6 mm.
- Les renforts sont d'acier résistant à la corrosion.
- Les joints sont soit en EPDM (APTK), en PVC/TPE ou en PCE (post co-extrudé).
- Les vitrages sont posés en pose sèche sans adjonction de silicone.
- Orifices de drainage et de ventilation conformément aux prescriptions techniques.
- Suspension et fermetures conformément aux prescriptions avec minimum 1 point supplémentaire intermédiaire à partir de 900 mm de haut ou de large.
- Le montage sera conforme aux prescriptions Kömmerling et au NBN B25-002-1.

Dimensions des profils standard

Epaisseur des profils principaux: 76 mm (ouvrants Design 85 mm)

Sections standards fenêtres/portes: dormant, ouvrant, traverse

- 76 mm AD fenêtre: 76x67 mm, 76x78 mm, 76x84 mm
- 76 mm AD porte: 76x67 mm, 76x126 mm, 76x84 mm

Dimensions

- fenêtres 76 mm AD, dormant + ouvrant: 116 mm
- portes 76 mm AD, dormant + ouvrant porte: 164mm

Couleurs

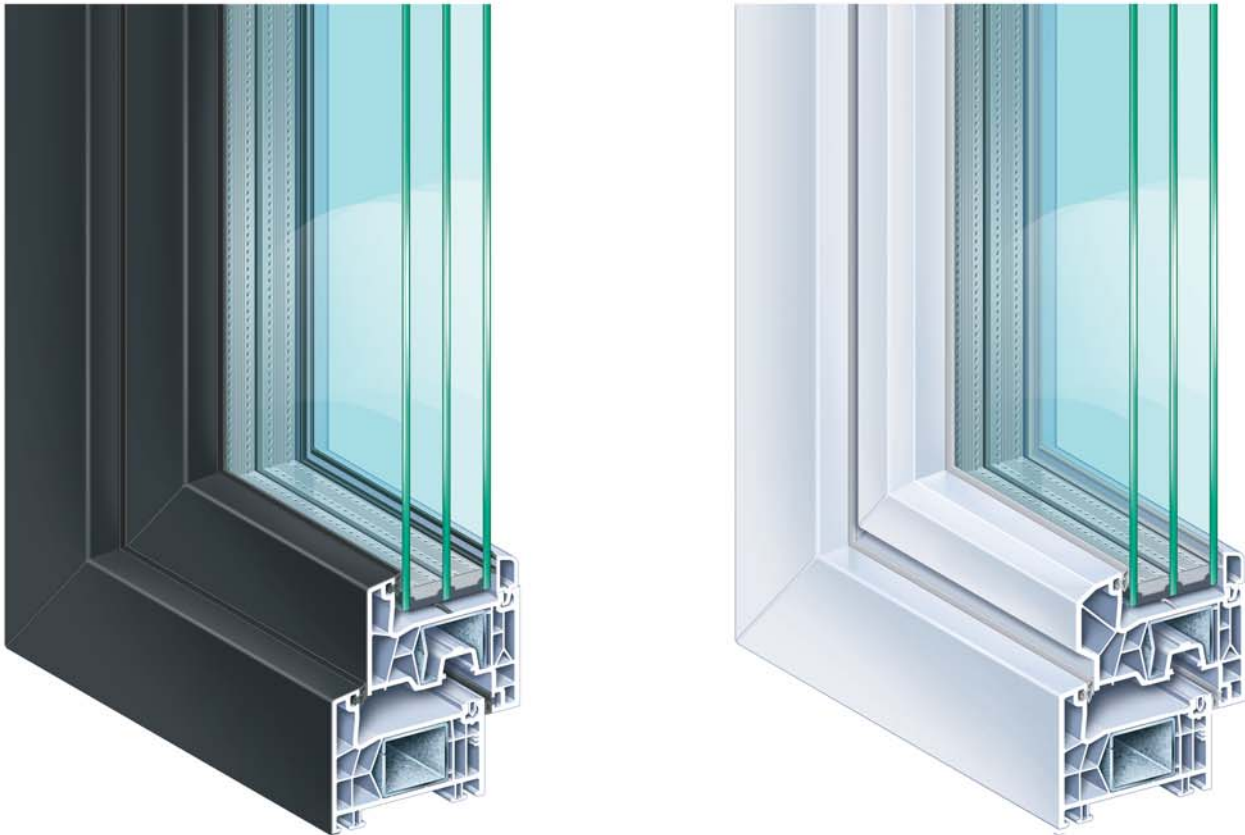
Coloration dans la masse: blanc similaire au RAL 9016 ou crème similaire au RAL 9001.

Coloration par collage à chaud d'un film vinyle:

- Sur des profils blanc, crème ou brun (film double faces)
- Sur une ou les deux faces
- Aperçu des teintes sur www.kommerling.be

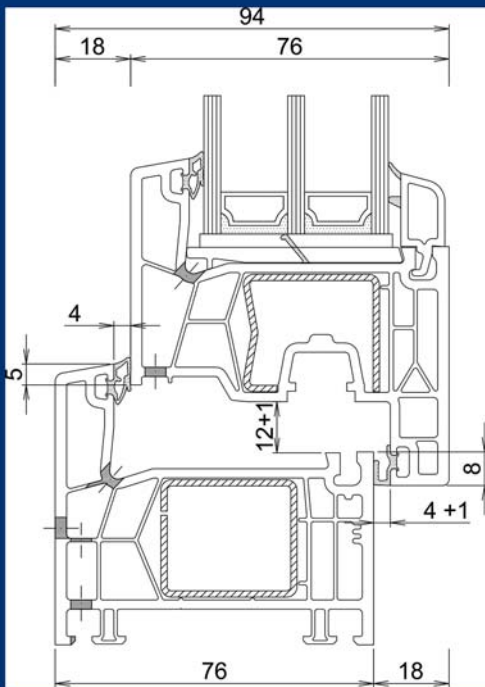
profine Belux bvba
KÖMMERLING
Zone 3 Doornveld n° 110
B-1731 Zellik
info@profine-group.be

PVC Kömmerling 76 AD

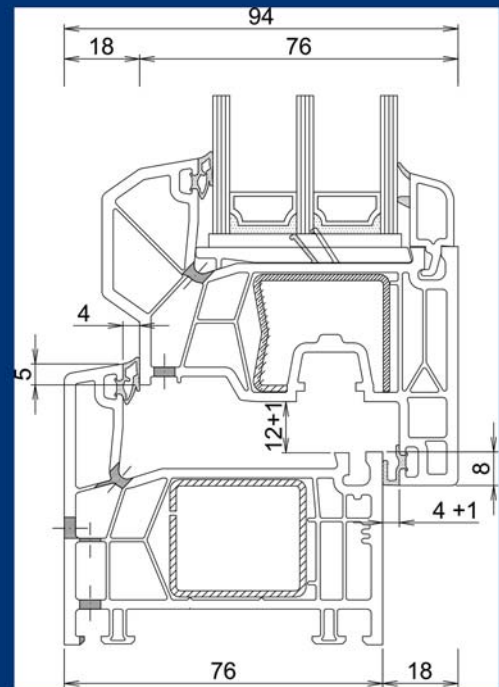


Les personnes qui optent aujourd'hui pour le système Kömmerling 76, que se soit pour la construction ou la rénovation d'une maison, prennent une décision qui assure l'avenir. Des économies d'énergie élevées, une élégance indémodable et une qualité durable sont des facteurs déterminants. Ils augmentent la valeur de votre bien immobilier et procurent du confort et de la sécurité à votre famille à long terme.

- ✓ Système à 5 chambres, à joint de frappe
- ✓ Profondeur totale de fenêtre: dormant/ouvrant 76 mm, Design 85 mm
- ✓ Épaisseur de vitrage dormant/ouvrant jusqu'à 48 mm
- ✓ Isolation thermique (Uf) avec du renfort en acier jusqu'à 1.1W/m²K
- ✓ Valeur d'insonorisation (Rw) jusqu'à 47 dB
- ✓ Toujours avec des joints d'étanchéité en noir
- ✓ Ouvrants avec rejet d'eau également disponible
- ✓ Parcloses: toujours raide/droit
- ✓ Quincaillerie: Winkhaus Classe RC2
- ✓ Quincaillerie invisible aussi disponible
- ✓ Porte: dimensions extérieurs maximales: 1200 x 2400 mm
- ✓ Gamme de couleurs: masse en blanc & crème, plusieurs films disponibles.
Voir notre fiche/éventail des couleurs



Chassis



Chassis avec ouvrant design

APPLICATIONS

- Fenêtres à frappe
 - Ouverture simple ou double avec entrebâillement possible
 - Ouverture vers l'intérieur: à la française ou oscillo-battante
- Portes
 - Ouvrant simple ou double, ouverture vers l'intérieur ou l'extérieur
 - Portes avec entre-porte ou joint bas de porte automatique
 - Portes planes avec ouvrant caché avec ouverture vers l'intérieur

PARTICULATES TECHNIQUES

- Largeur visible min. de fenêtre ouvrant vers l'intérieur:
 - Dormant 67 mm
 - Ouvrant 49 mm
 - 116 mm en total
- Largeur visible minimale de la traverse: 84 mm
- Profondeur totale de fenêtre: dormant/ouvrant 76 mm
- Hauteur de feuillure: 21 mm
- Côté de frappe: 20 mm
- Épaisseur de vitrage dormant/ouvrant jusqu'à 48 mm
- Système recyclable durable avec des profilés en PVC écologiques et sans plomb

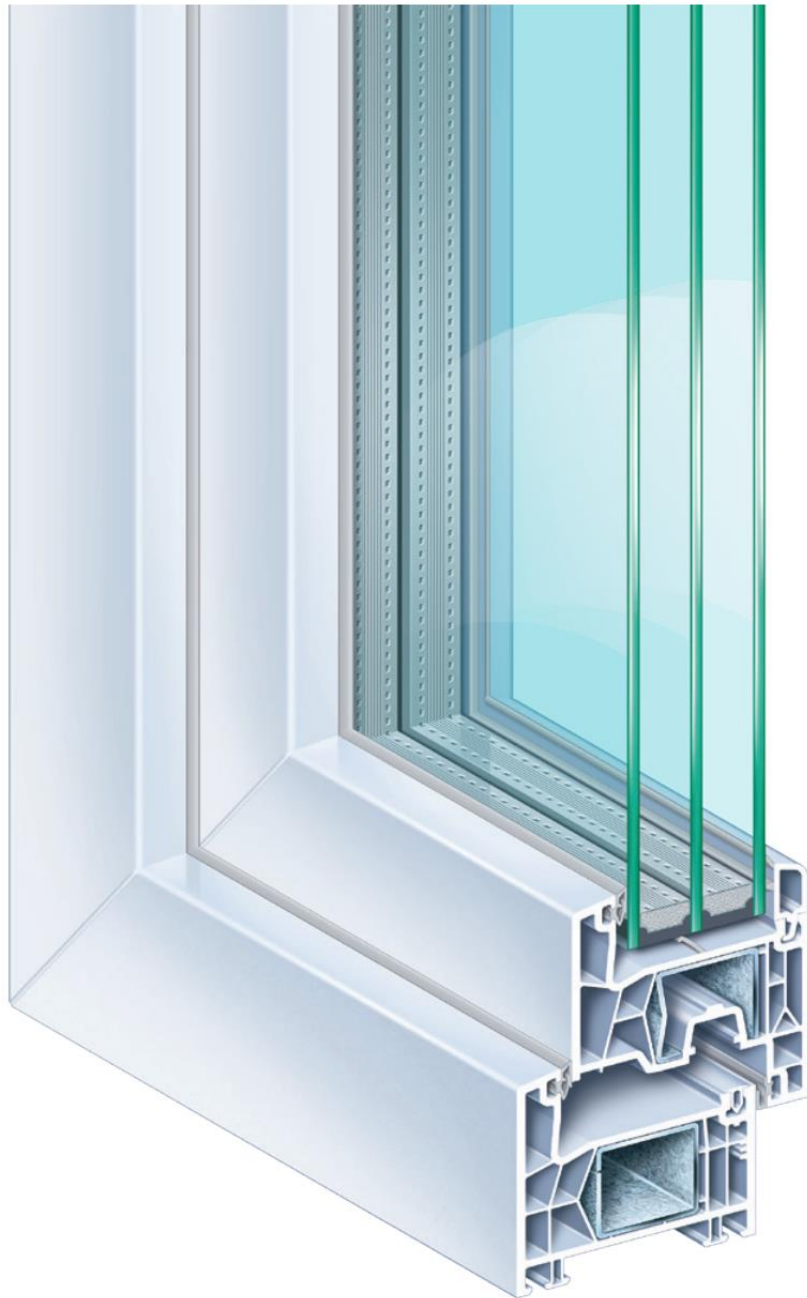
POINTS FORTS

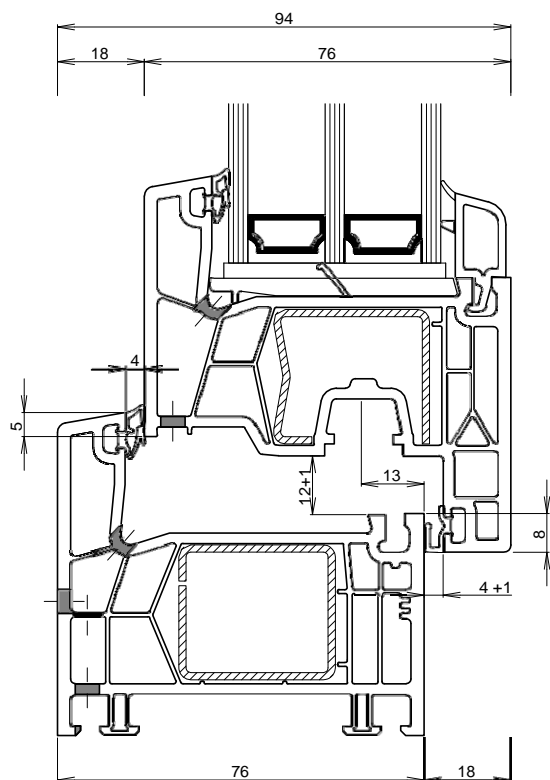
- Un design intelligent des profilés pour une stabilité optimale de la fenêtre
- Les profilés étroits optimisent la clarté naturelle et l'isolation thermique
- Les gains d'énergie solaire plus importants réduisent en plus les frais de chauffage

NIVEAU DE PRESTATION

- Isolation thermique (Uf) jusqu'à 1,1W/m²K
- Etanchéité à l'air de classe 4
- Etanchéité à l'eau: 9A/E750/E1950
- Résistance à la charge du vent de classe C2/C5
Coefficient anti-effraction de classe RC2 (WK2)

3. TECHNISCHE TEKENINGEN COUPES TECHNIQUES




Technische gegevens - Testresultaten vensters
Caractéristiques techniques - Résultats d'essais fenêtres

Warmtedoorgangscoefficiënt <i>Coefficient de transmission thermique</i>	tot <i>jusqu'à $U_f = 1,1 \text{ W/(m}^2\text{K)}$</i>
Weerstand tegen windbelasting <i>Résistance mécanique au vent</i>	tot <i>jusqu'à Klasse C5 / B5</i>
Waterdichtheid - niet afgeschermd (A) <i>Étanchéité à l'eau - non protégé (A)</i>	tot <i>jusqu'à 9A</i>
Luchtdoorlatendheid <i>Perméabilité à l'air</i>	tot <i>jusqu'à Klasse 4</i>
Geluidsisolatie <i>Isolation acoustique</i>	tot <i>jusqu'à 47 dB</i>
Inbraakwerendheid <i>Résistance à l'effraction</i>	tot <i>jusqu'à RC 2</i>

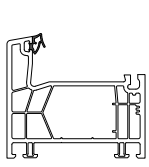
Systeem highlights

- Aanslagdichtingssysteem met 76 mm bouwdiepte, in een modern design.
- Lasbare PCE dichting of EPDM dichting in zwart.
- Hoge thermische stabiliteit door middel van intelligente kamertechnologie.
- Snelle en effectieve ontwaterings- en ventilatietechniek - vooraan of verdoken onderaan.
- Eenvoudige en professionele montage dankzij het uitgebreid programma aan nevenprofielen en toebehoren.
- Mogelijkheid tot inbouw van beglazingen en panelen tussen 16 - 48 mm.
- Tussenribben en wandverdikkingen garanderen een perfecte en eenvoudige beslagmontage.
- Verhoogde warmte-isolatie door een bijkomende vleugel-sponningsdichting.
- Smalle kader- en vleugelhoogte waarborgen een hogere warmte-isolatie en zorgen voor een esthetisch uitzicht

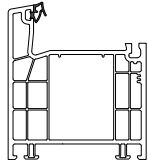
Caractéristiques saillantes du système

- *Système à double joint avec 76 mm de profondeur, dans un design moderne.*
- *Joint PCE soudable ou joint EPDM en noir.*
- *Stabilité thermique élevée grâce à une construction intelligente des chambres.*
- *Technique de drainage et de ventilation efficace - frontal ou invisible par en dessous.*
- *Montage facile grâce au programme élaboré de profils accessoires et complémentaires.*
- *Possibilité d'incorporer des vitrages et panneaux de 16-48 mm.*
- *Installation de quincaillerie simple et fiable protégé par des lobes de support et de surépaisseur dans les canaux de vissage.*
- *Augmentation de l'isolation thermique par ajout de joints dans la feuillure de l'ouvrant.*
- *Une haute isolation thermique avec un gain solaire et un maximum de lumière par des profilés .étroits*

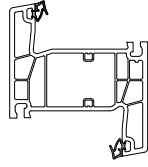
Kaderprofielen
Profils de dormant



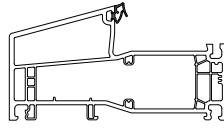
76101
67 mm



76102
85 mm

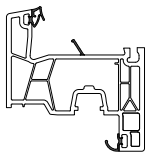


76305
84 mm

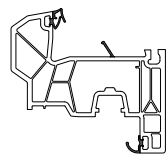


76107
63 mm

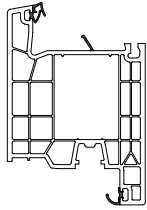
Vleugelprofielen
Profils d'ouvrants



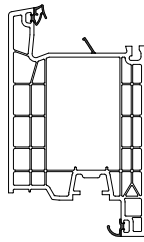
76201
78 mm



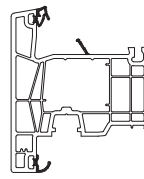
76202
78 mm



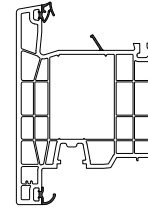
76204
110 mm



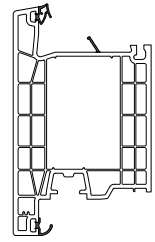
76206
126 mm



76208
90 mm

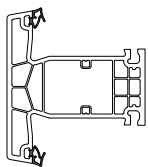


76205
110 mm

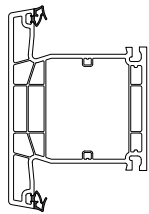


76207
126 mm

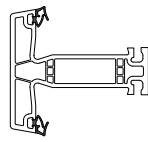
T-profielen
Traverses



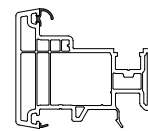
76301
84 mm



76303
110 mm



76300
68 mm

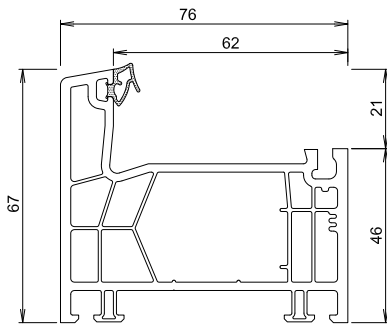


76402
66 mm

T-profiel voor vleugel
Traverse d'ouvrant

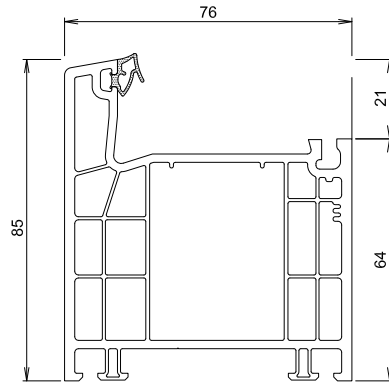
Makelaar
Mauclair

76101 Kaderprofiel 67 mm / dormant



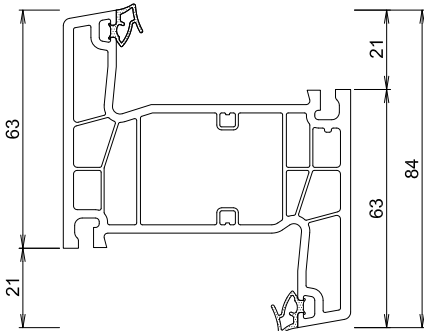
76101---1S wit, crème of folie met zwarte dichting
blanc, crème ou film avec joint noir

76102 Kaderprofiel 85 mm / dormant



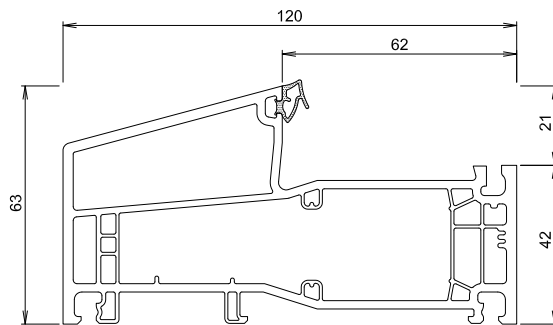
76102---1S wit, crème of folie met zwarte dichting
blanc, crème ou film avec joint noir

76305 Kaderprofiel 84 mm / dormant



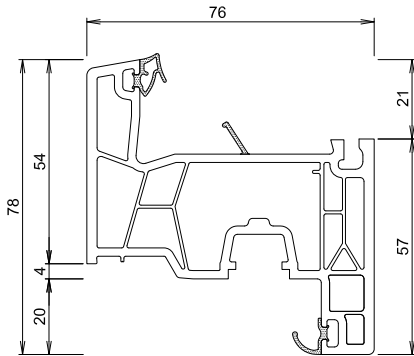
76305---2S wit, crème of folie met zwarte dichting
blanc, crème ou film avec joint noir

76107 Kaderprofiel 63 mm / dormant



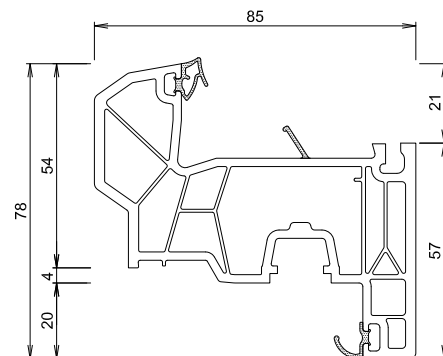
76107---1S wit, crème of folie met zwarte dichting
blanc, crème ou film avec joint noir

76201 Vleugel 78 mm / ouvrant



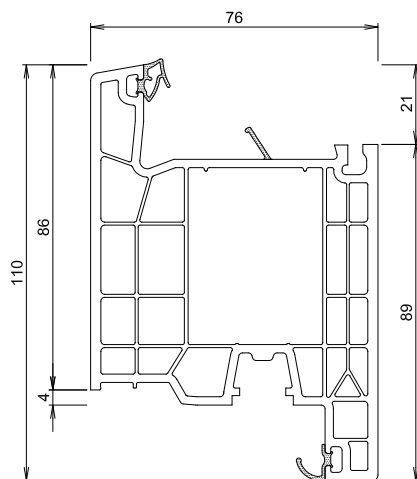
76201---2S wit, crème of folie met zwarte dichting
blanc, crème ou film avec joint noir

76202 Vleugel 78 mm / ouvrant



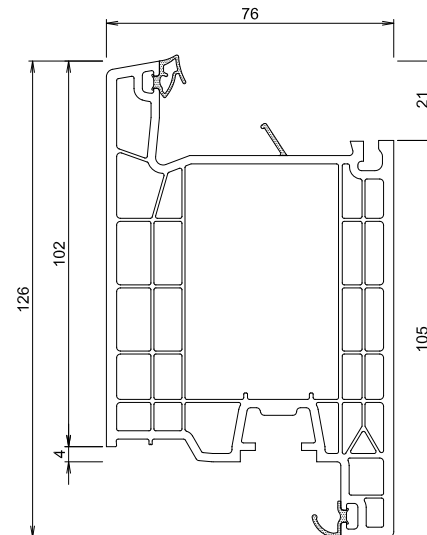
76202---2S wit, crème of folie met zwarte dichting
blanc, crème ou film avec joint noir

76204 Vleugel 110 mm / ouvrant



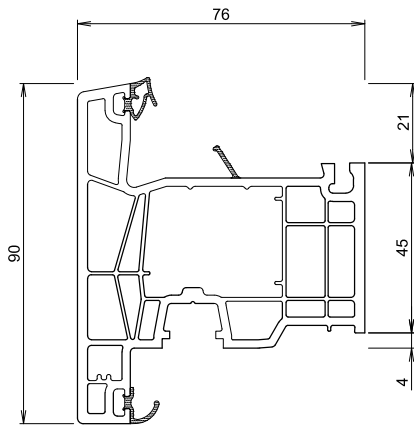
76204---2S wit, crème of folie met zwarte dichting
blanc, crème ou film avec joint noir

76206 Deurvleugel 126 mm / ouvrant porte



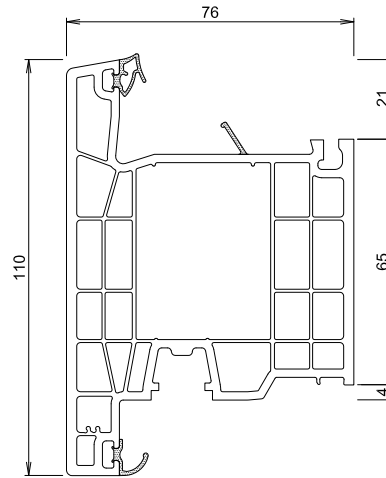
76206---2S wit, crème of folie met zwarte dichting
blanc, crème ou film avec joint noir

76208 Vleugel buitendraaiend 90 mm / ouvrant extérieur



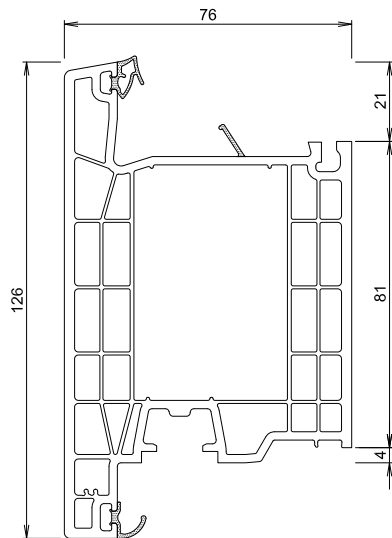
76208---2S wit, crème of folie met zwarte dichting
blanc, crème ou film avec joint noir

76205 Vleugel buitendraaiend 110 mm / ouvrant extérieur



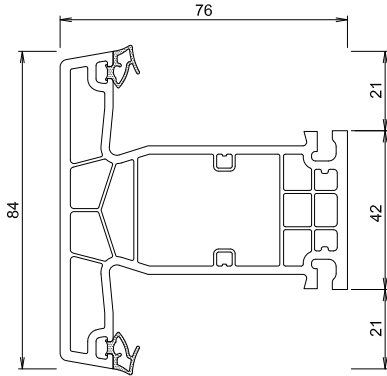
76205---2S wit, crème of folie met zwarte dichting
blanc, crème ou film avec joint noir

76207 Deurvleugel buitendraaiend 126 mm / ouvrant porte extérieur



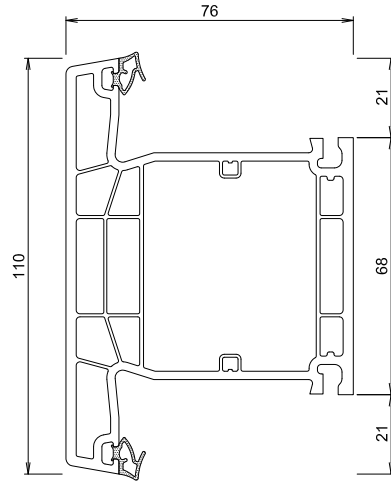
76207---2S wit, crème of folie met zwarte dichting
blanc, crème ou film avec joint noir

76301 T-profiel 84 mm / Traverse



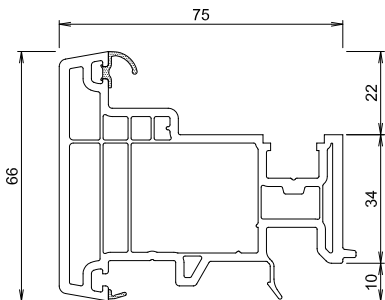
76301---2S wit, crème of folie met zwarte dichting
blanc, crème ou film avec joint noir

76303 T-profiel 119 mm / Traverse



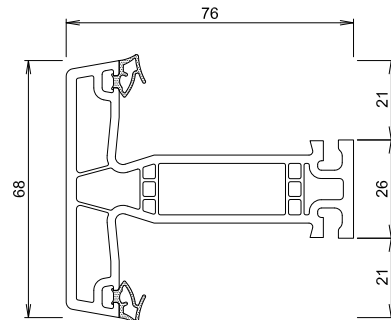
76303---2S wit, crème of folie met zwarte dichting
blanc, crème ou film avec joint noir

76402 Makelaar 66 mm / Mauclair



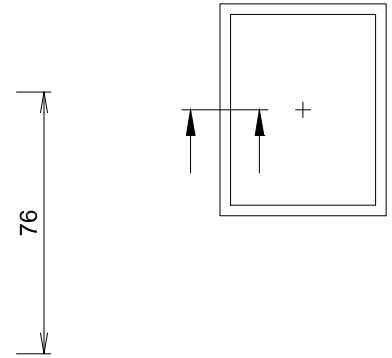
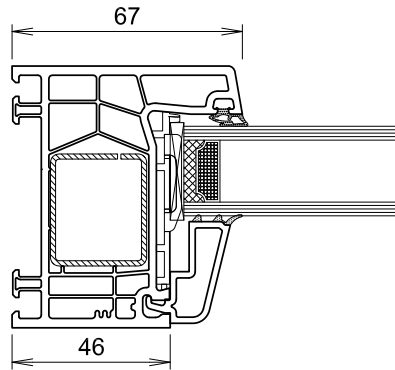
76402---1S wit, crème of folie met zwarte dichting
blanc, crème ou film avec joint noir

76300 T-profiel voor vleugel 68 mm / Traverse d'ouvrant

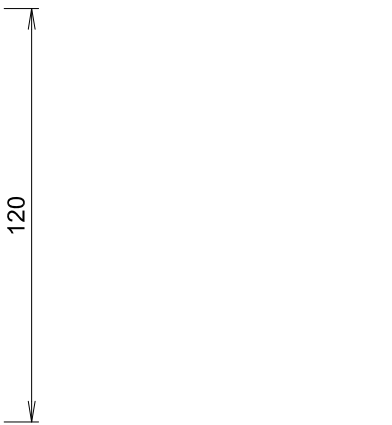
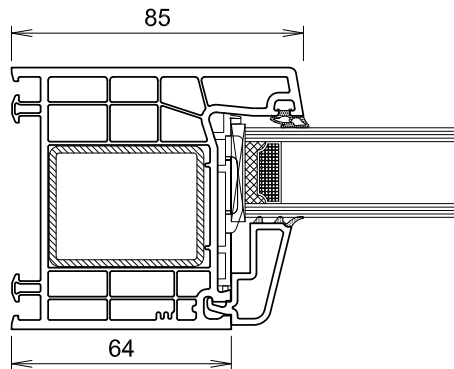


76300---2S wit, crème of folie met zwarte dichting
blanc, crème ou film avec joint noir

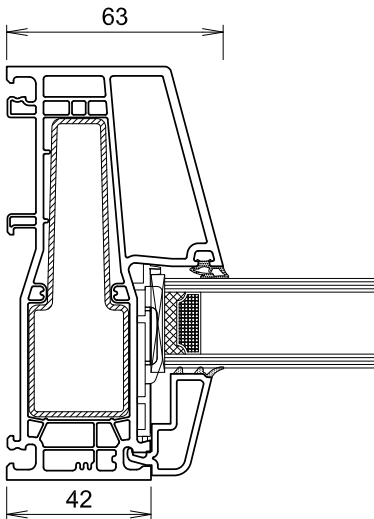
		I_w -Wert
Kader/dormant Staal/acier	76101* V309*	2.5



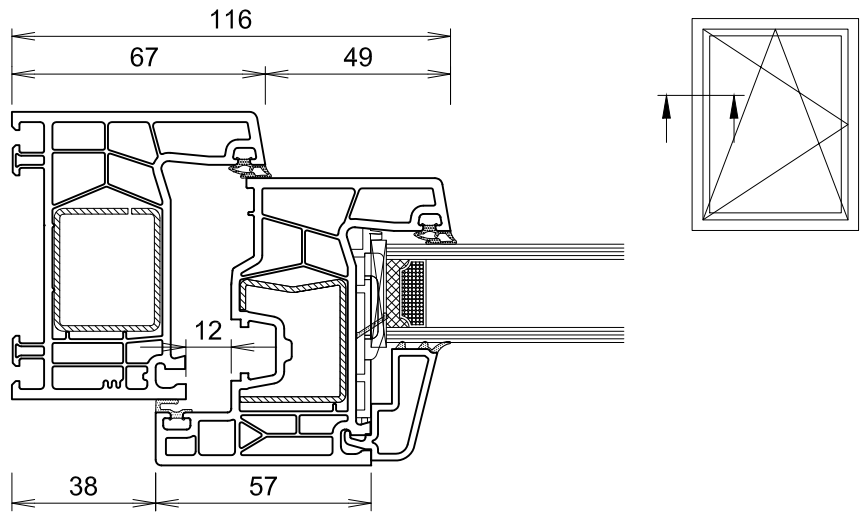
		I_w -Wert
Kader/dormant Staal/acier	76102* V353*	4.4



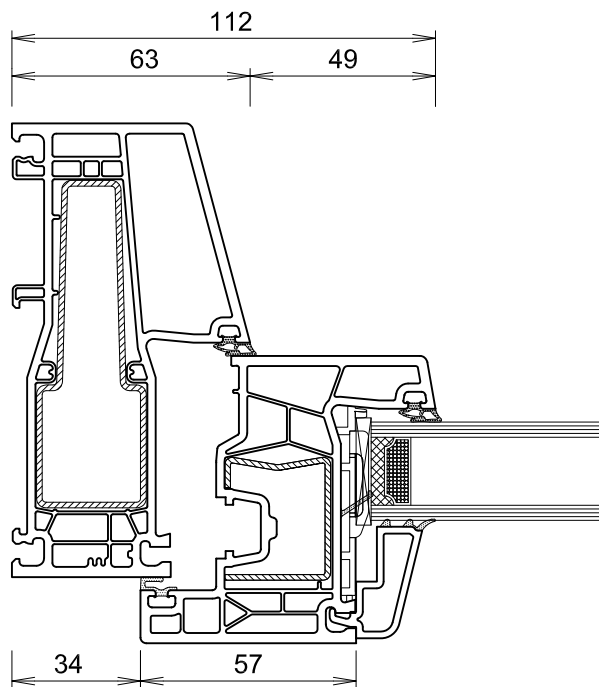
		I_w -Wert
Kader/dormant Staal/acier	76107* V379*	25.8

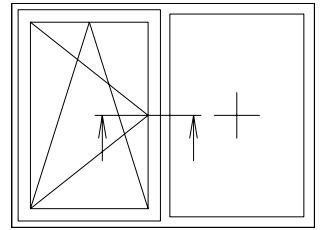


		I _w -Wert
Kader/dormant	76101*	2.5
Staal/acier	V309*	
Vleugel/ouvrant	76201*	2.3
Staal/acier	V306*	

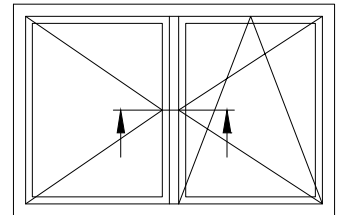
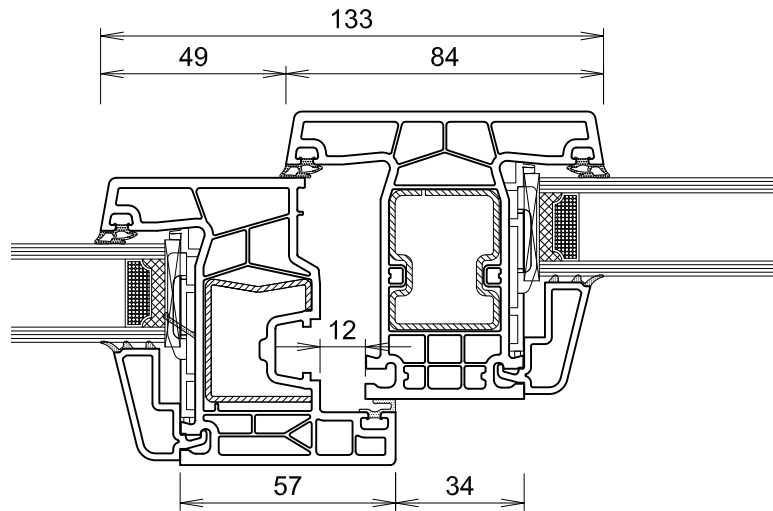


		I _w -Wert
Kader/dormant	76107*	25.8
Staal/acier	V379*	
Vleugel/ouvrant	76201*	2.3
Staal/acier	V306*	

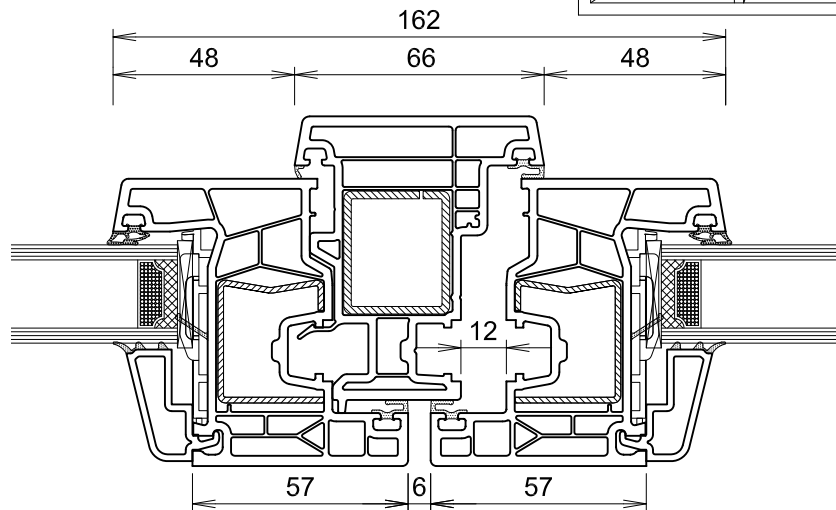




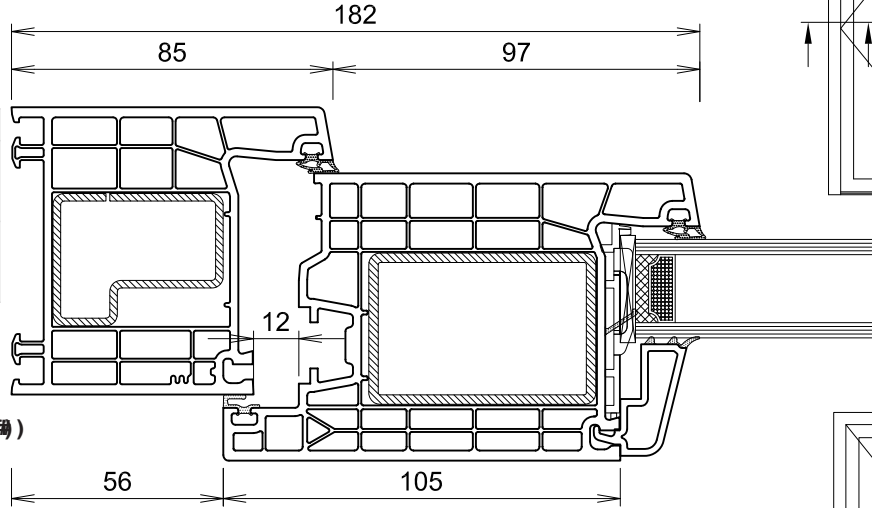
		I _w -Wert
Vleugel/Ouvrant	76201	2.3
Staal/acier	V306	
T-profiel/Traverse	76301	3.5
Staal/acier	V320	



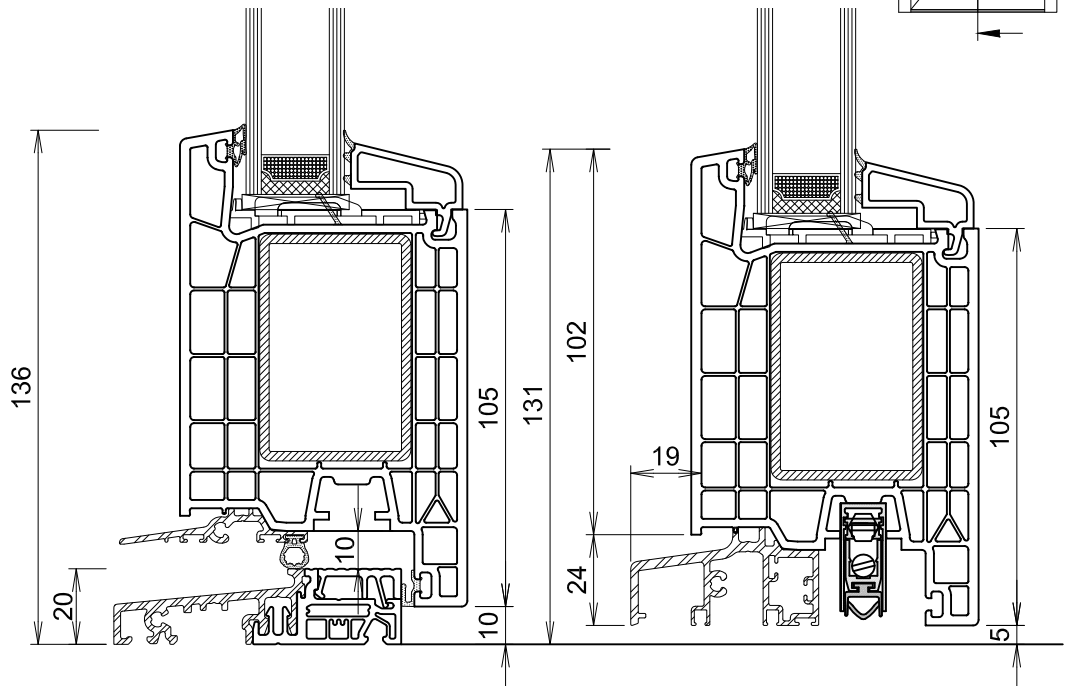
		I _w -Wert
Vleugel/Ouvrant	76201	2.3
Staal/acier	V306	
Makelaar/Mauclair	76402	2.5
Staal/acier	V309	
Vleugel/Ouvrant	76201	2.3
Staal/acier	V306	



		I _w -Wert
Kader/dormant	76102	4.2
Staal/acier	V325	
Vleugel/Ouvrant	76206	12.1
Staal/acier	V260	



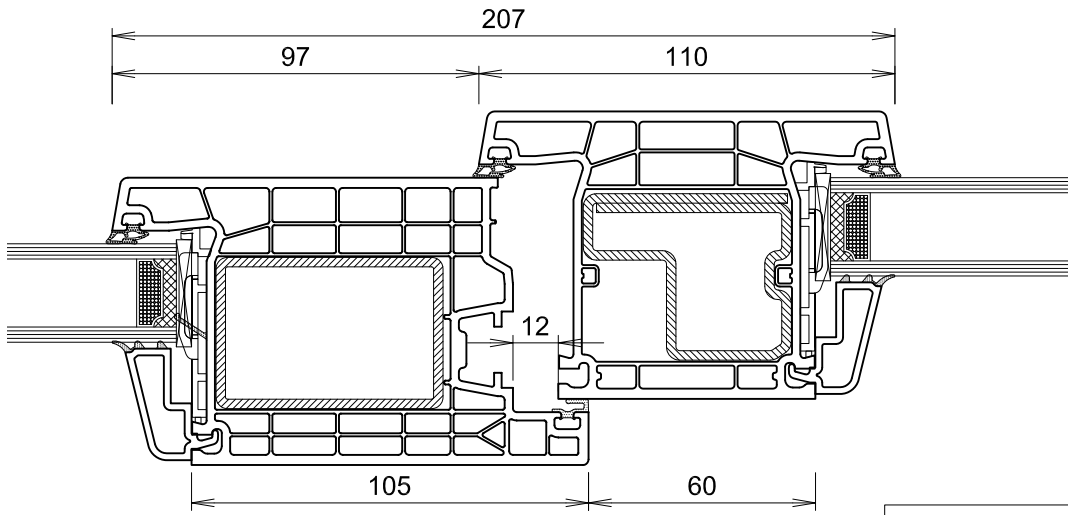
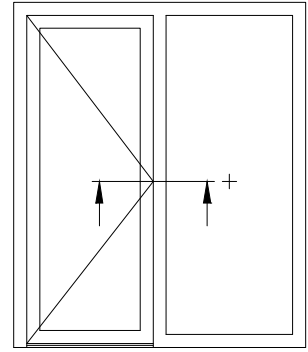
7 J]bXYf# m]bXfY' (\$#) 'cZci (\$?#)



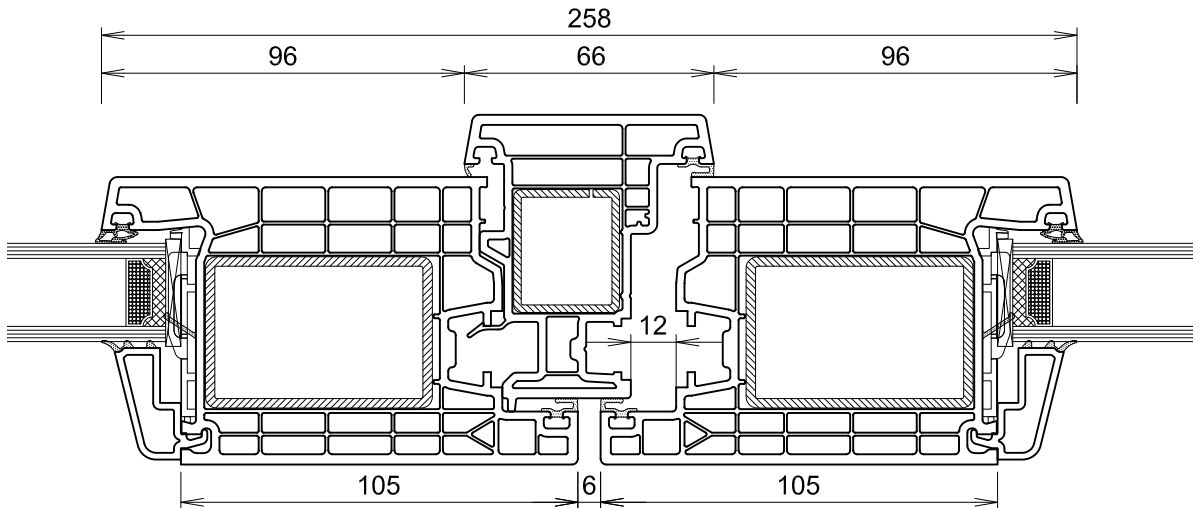
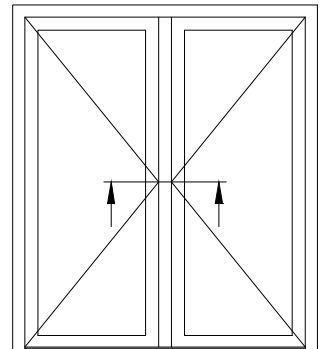
		I _w -Wert
Vleugel/Ouvrant	76206	12.1
Staal/acier	V260	
Druiplijst/rejet d'eau	A061	
Dorpel/seuil	A076	

		I _w -Wert
Vleugel/Ouvrant	76206	12.1
Staal/acier	V260	
Druiplijst/rejet d'eau	A355	
Eindkap/embout	M355	

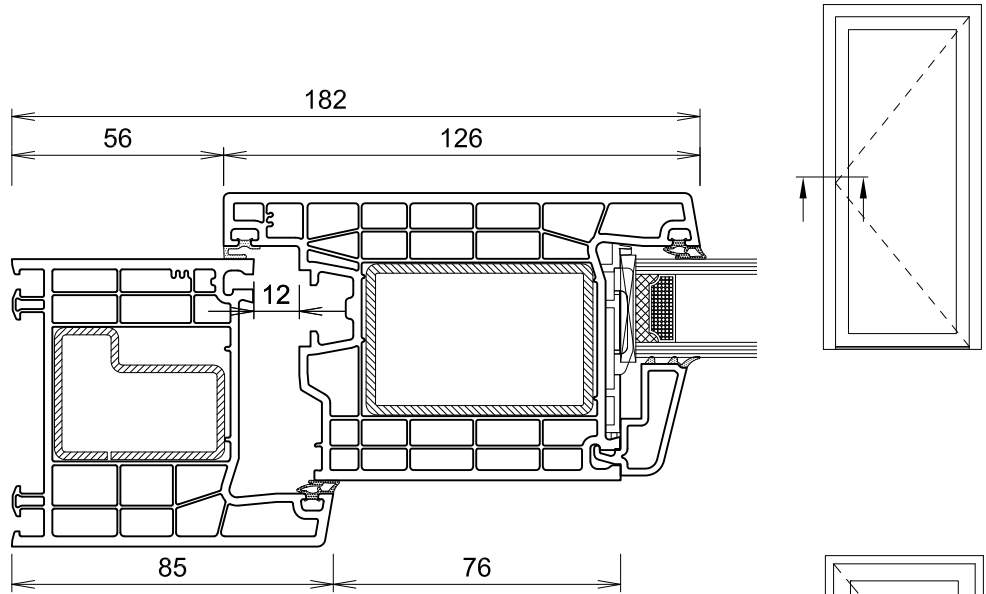
		I _w -Wert
Vleugel/Ouvrant	76206	
Staal/acier	V260	12.1
T-profiel/Traverse	76303	
Staal/acier	V324	13.3



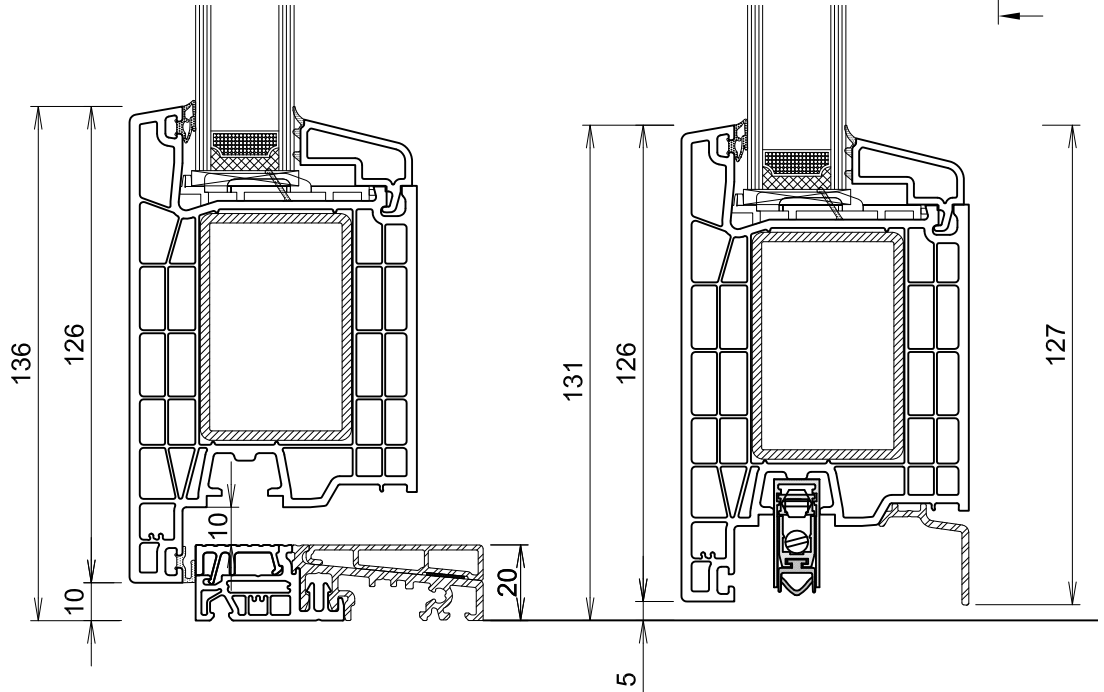
		I _w -Wert
Vleugel/Ouvrant	76206	
Staal/acier	V260	12.1
Makelaar/Mauclair	76402	
Staal/acier	V309	2.5
Vleugel/Ouvrant	76206	
Staal/acier	V260	12.1



		I _w -Wert
Kader/dormant	76102*	4.2
Staal/acier	V325	
Vleugel/Ouvrant	76207*	12.1
Staal/acier	V260*	



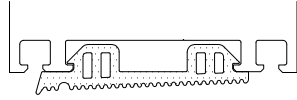
7JJbXYf# mjbXfY.) # \$'cZci)) ? # \$



		I _w -Wert
Vleugel/Ouvrant	76207	12.1
Staal/acier	V260	
Dorpel/seuil	A065	
Dorpel/seuil	A076	

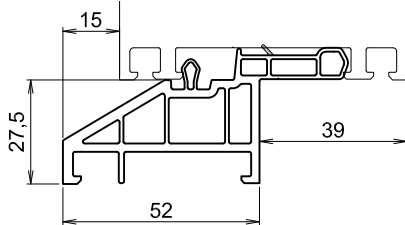
		I _w -Wert
Vleugel/Ouvrant	76207	12.1
Staal/acier	V260	
Druiplijst/rejet d'eau	A068	

G095 neopreen dorpeldichting / joint seuil en néoprène



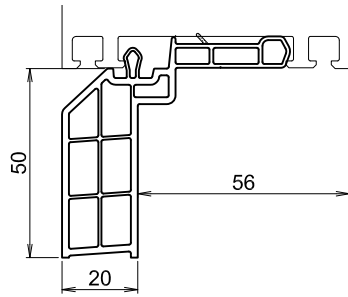
G095 zwart
noir

76757 dorpel 27,5 mm / seuil



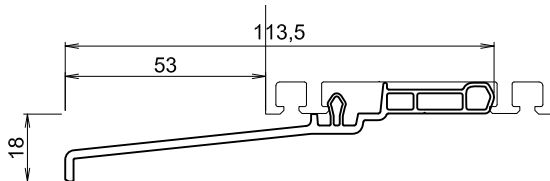
76757 wit, crème of folie
blanc, crème ou film

76755 dorpel 50 mm / seuil



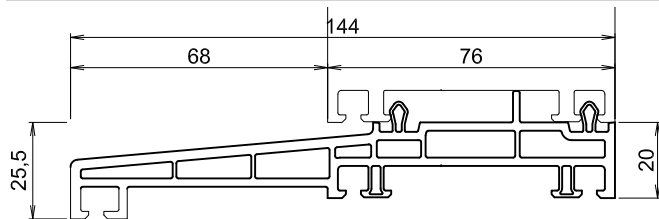
76755 wit, crème of folie
blanc, crème ou film

76760 dorpel 65 mm / seuil



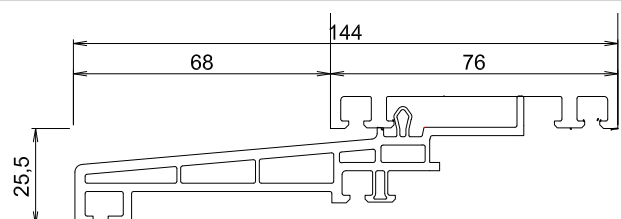
76760 wit of folie - **geen crème**
blanc ou film - **pas en crème**

76758 dorpel 80 mm / seuil



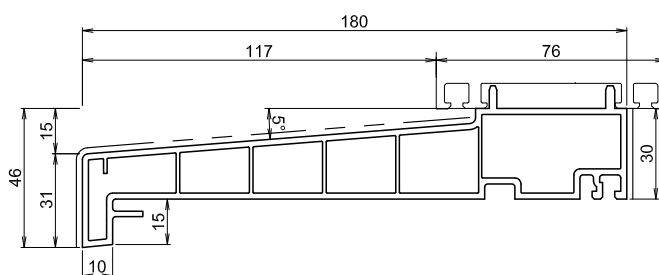
76758 wit, crème of folie
blanc, crème ou film

76758A dorpel 80 mm / seuil



76758A : Verzaagd / Scié

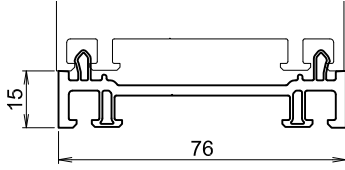
0339 dorpel / seuil



0339 wit, crème of folie
blanc, crème ou film

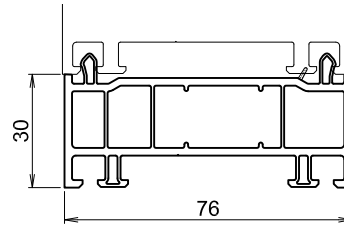
Toebehoor eindkap 9843
Accessoire embout 9843

76700 Verbreding 15 mm / *élargisseur*



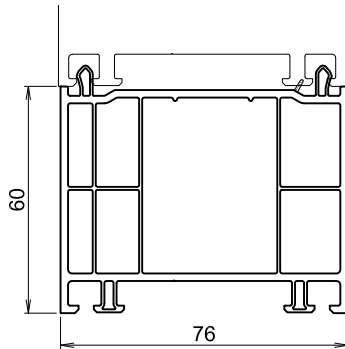
76700 wit, crème of folie
blanc, crème ou film

76701 Verbreding 30 mm / *élargisseur*



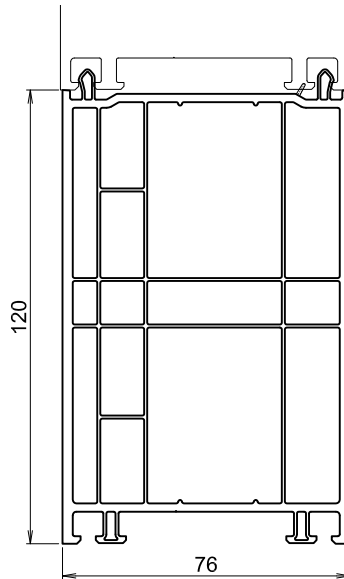
76701 wit, crème of folie
blanc, crème ou film

76702 Verbreding 60 mm / *élargisseur*



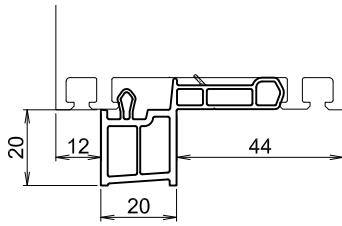
76702 wit, crème of folie
blanc, crème ou film

76703 Verbreding 120 mm / *élargisseur*



76703 wit, crème of folie
blanc, crème ou film

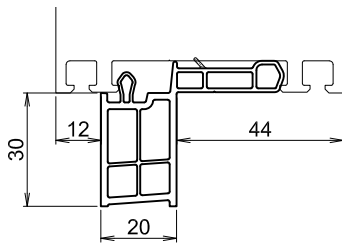
76750 Ansluitprofiel 20 mm / réhausse



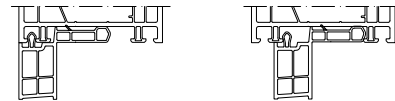
76750 wit, crème of folie
blanc, crème ou film



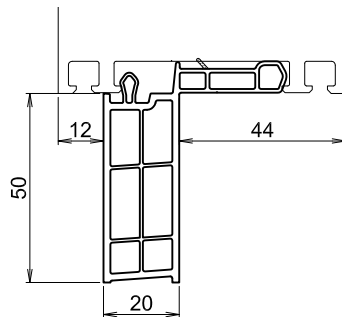
76751 Ansluitprofiel 30 mm / réhausse



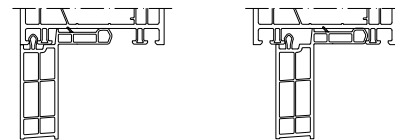
76751 wit, crème of folie
blanc, crème ou film



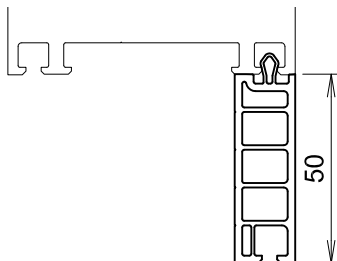
76752 Ansluitprofiel 50 mm / réhausse



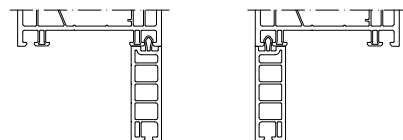
76752 wit, crème of folie
blanc, crème ou film



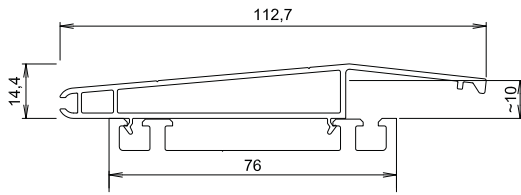
76707 Ansluitprofiel 50 mm / réhausse





76707 wit, crème of folie
blanc, crème ou film



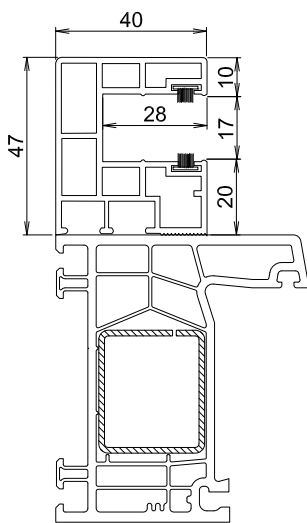
76802 Rolliikaansluitprofiel / profil de jonction, volet



76802 wit
blanc

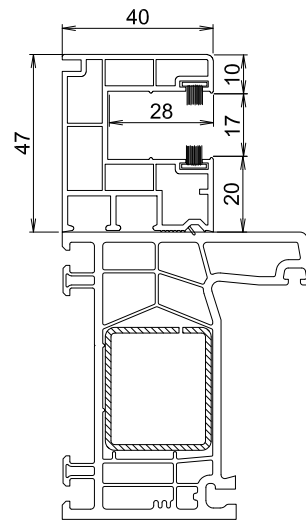
toebehør accessoires	G085	V332
	Borstel <i>joint brosse</i>	versterking 1,5 mm <i>acier</i>
		
		$I_G = 0,1 \text{ cm}^4$ $I_W = 5,7 \text{ cm}^4$

920/B2 Rolliikgeleider / coulisse



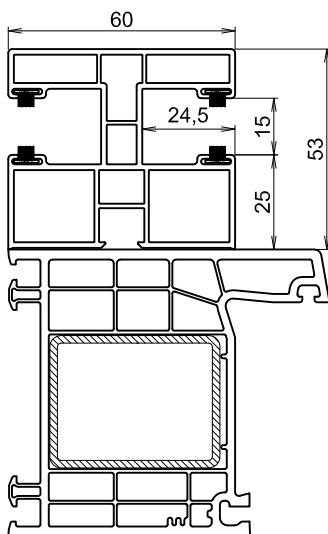
920/B2 wit of crème
blanc ou crème

930/B2 rolliikgeleider / coulisse



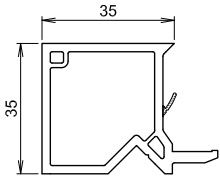
930/B2 folie
film

GLP611 Rolliikgeleider / coulisse



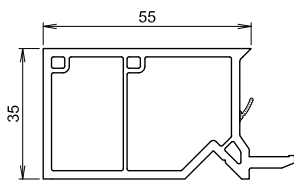
GLP611 wit, crème of folie
blanc, crème ou film

6139 Tapée de 35 mm



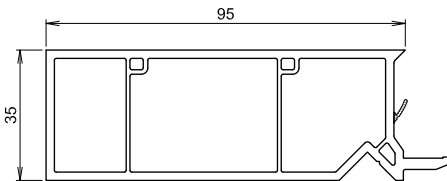
6139

6140 Tapée de 55 mm

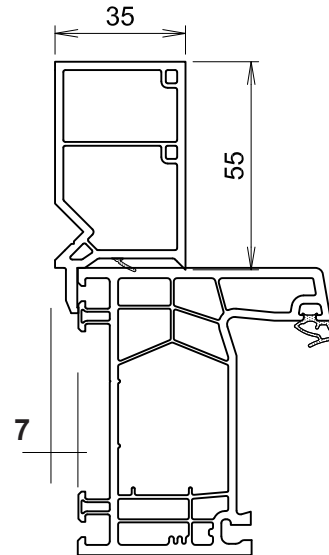


6140

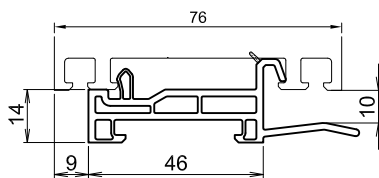
6142 Tapée de 95 mm



6142

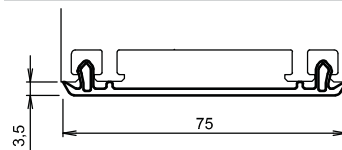


76756 Aansluitprofiel 14 mm / profil de raccordement



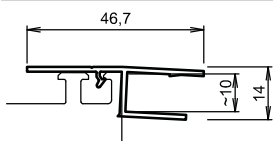
76756 recyclage
recyclé

76761 Aansluitprofiel / profil de raccordement



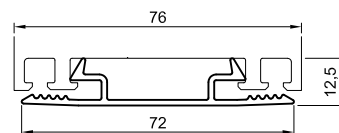
76761 wit of folie - **geen crème**
blanc ou film - **pas en crème**

76801 Aansluitprofiel / profil de raccordement



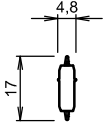
76801 wit, crème of donkerbruin - geen folie
blanc, crème ou brun foncé - pas en film

76822 Aansluitprofiel 72 mm / profil de raccordement

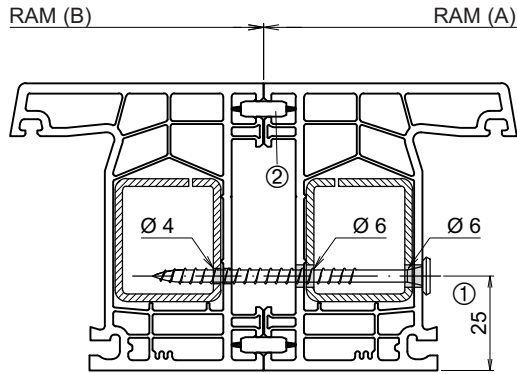


76822 recyclage
recyclé

76606 koppelveer / profil de liaison

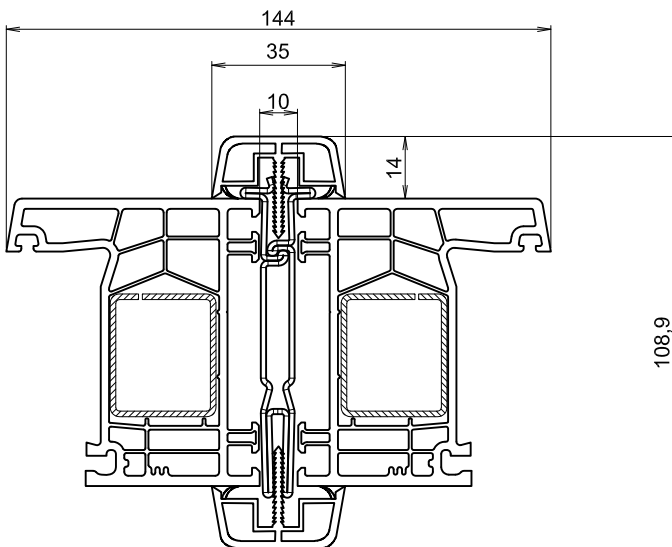


76606 wit of donkerbruin
blanc ou brun foncé



Kader/dormant 76101 V309 $I_W = 2,5 \text{ cm}^4$	+	Kopp./liaison 76606	+	Kader/dormant 76101 V309 $I_W = 2,5 \text{ cm}^4$	=	totaal/total: $I_{W_{\text{gesamt}}} = 5 \text{ cm}^4$
--------------------------------------------------------------------------	---	-------------------------------	---	--------------------------------------------------------------------------	---	-----------------------------------------------------------

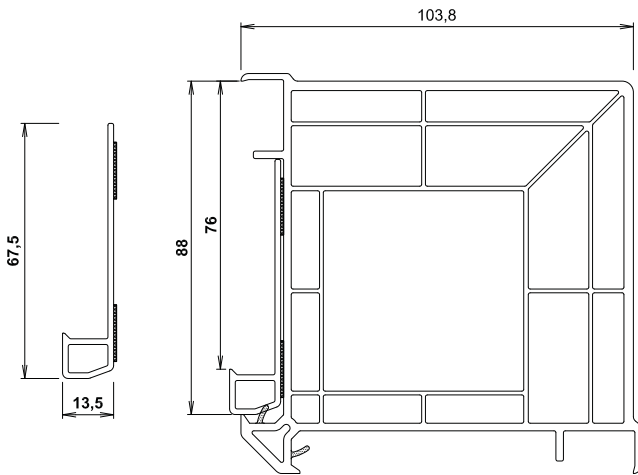
450 Koppelingsprofiel / profil de liaison



Kader/dormant 76101 V309 $I_W = 2,5 \text{ cm}^4$	+	Kopp./liaison 450 455 $I_W = 26 \text{ cm}^4$	+	Kader/dormant 76101 V309 $I_G = 2,5 \text{ cm}^4$	=	Totaal/total: $I_{W_{\text{gesamt}}} = 31 \text{ cm}^4$
--------------------------------------------------------------------------	---	----------------------------------------------------------------------	---	--------------------------------------------------------------------------	---	------------------------------------------------------------

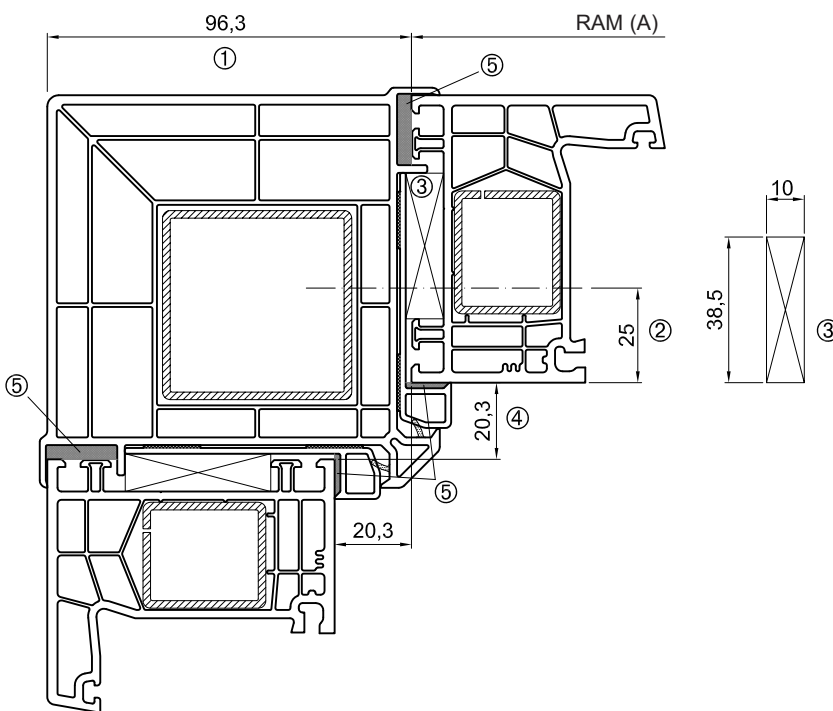
76821
Adapterprofiel /
profil d'adaptation

8355
Hoekprofiel 90° /
profil de coin



76821 wit, crème of folie
blanc, crème ou film

8355 wit, crème of folie
blanc, crème ou film

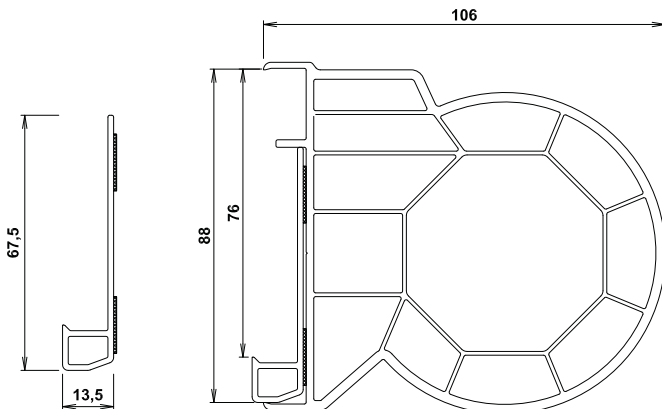


- ① Aftekmaat
Cotes de débit
- ② Schroefas
Axe de vissage
- ③ Afstandblokje
Entretoise
- ④ Koppelingsadapter 76821
Adaptateur 76821
- ⑤ Dichting capillariteitsvoeg
Etanchéité remontée capillaire

Kader/dormant	Kopp./liaison	Kader/dormant	
76101	8355	76101	
V309	V263	V309	Totaal/total:
$I_W = 2,5 \text{ cm}^4$	$+ I_W = 14,4 \text{ cm}^4$	$+ I_G = 2,5 \text{ cm}^4$	$= I_{W_{\text{gesamt}}} = 19,9 \text{ cm}^4$

76821
Adapterprofiel /
profil d'adaptation

8340
Variabele hoek /
coin variable

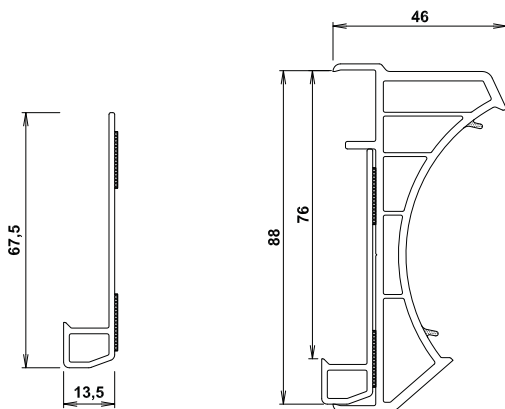


76821 wit, crème of folie
blanc, crème ou film

8340 wit, crème of folie
blanc, crème ou film

76821
Adapterprofiel /
profil d'adaptation

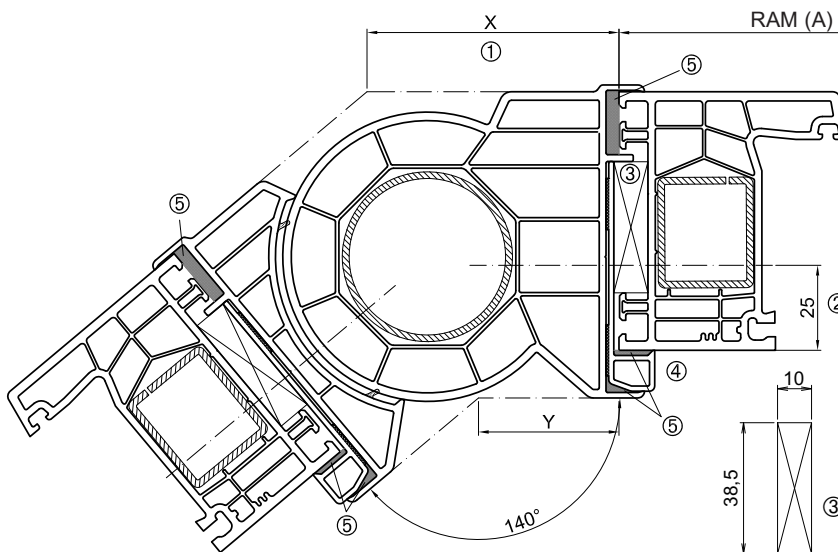
8341
Variabele hoek /
coin variable



76821 wit, crème of folie
blanc, crème ou film

8341 wit, crème of folie
blanc, crème ou film

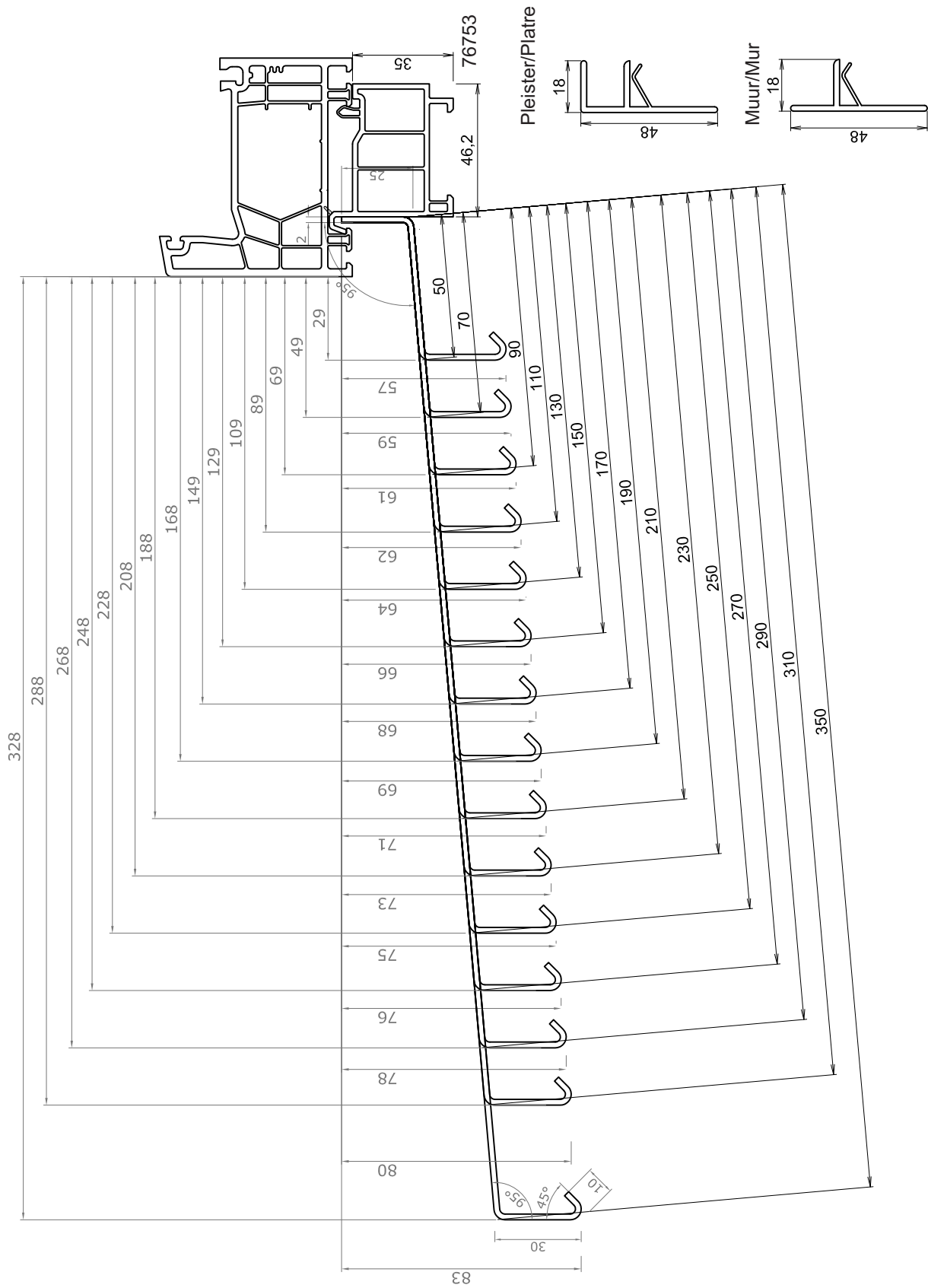
hoek/coin	X in mm	Y in mm
90°	104,8	14,8
95°	100,8	18,3
100°	97,0	21,5
105°	93,6	24,5
110°	90,3	27,3
115°	87,2	29,9
120°	84,3	32,4
125°	81,6	34,7
130°	79,0	37,0
135°	76,4	39,2
140°	74,0	41,2
145°	71,7	43,3
150°	69,4	45,3
155°	67,2	47,2
160°	65,0	49,1
165°	62,9	51,0
170°	60,8	52,9
175°	59,0	55,0
180°	56,4	56,4



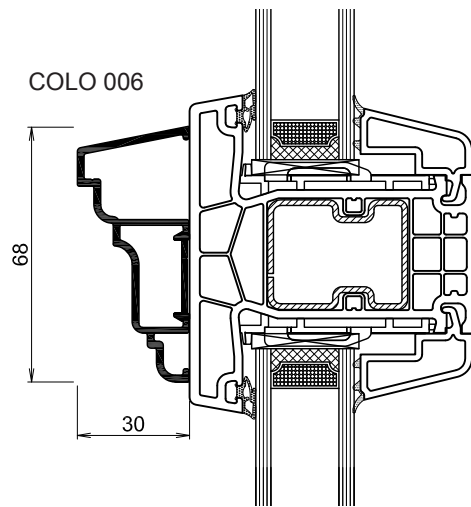
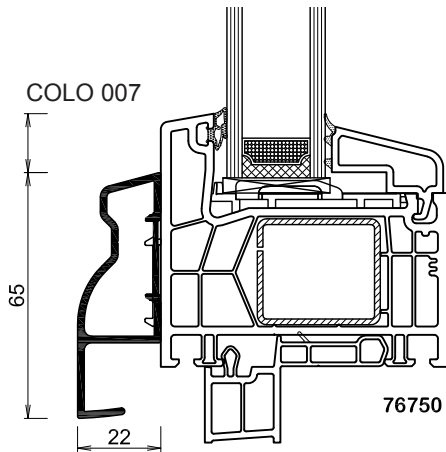
- ① Af trekmaat
Cotes de débit
- ② Schroefas
Axe de vissage
- ③ Afstandblokje
Entretoise
- ④ Koppelingsadapter 76821
Adaptateur 76821
- ⑤ Dichting capillariteitsvoeg
Etanchéité remontée capillaire

Kader/dormant Kopp./liaison Kader/dormant
76101 **8340/8341** **76101**
V309 **640 (K640)** **V309**
 $I_W = 2,5 \text{ cm}^4$ + $I_W = 8,7 \text{ cm}^4$ + $I_G = 2,5 \text{ cm}^4$ = $I_{W_{\text{gesamt}}} = 13,7 \text{ cm}^4$

Totaal/total:

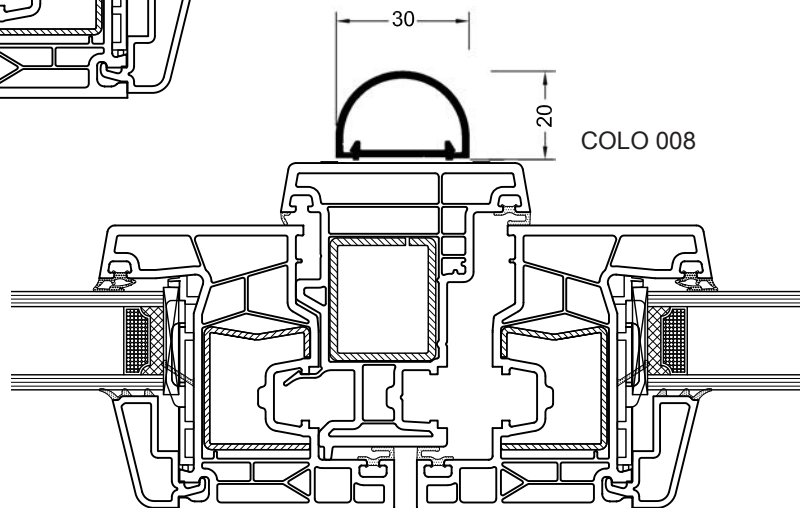
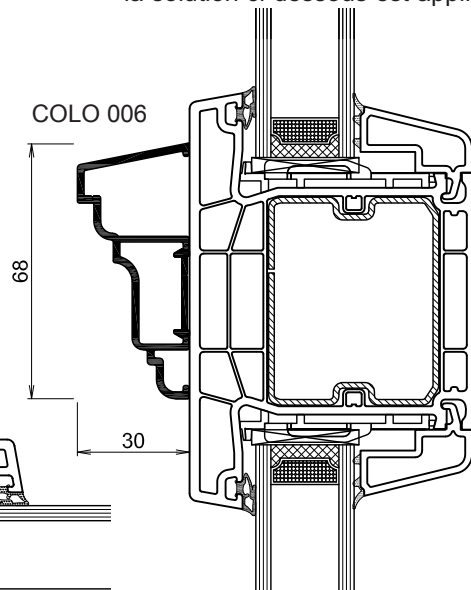
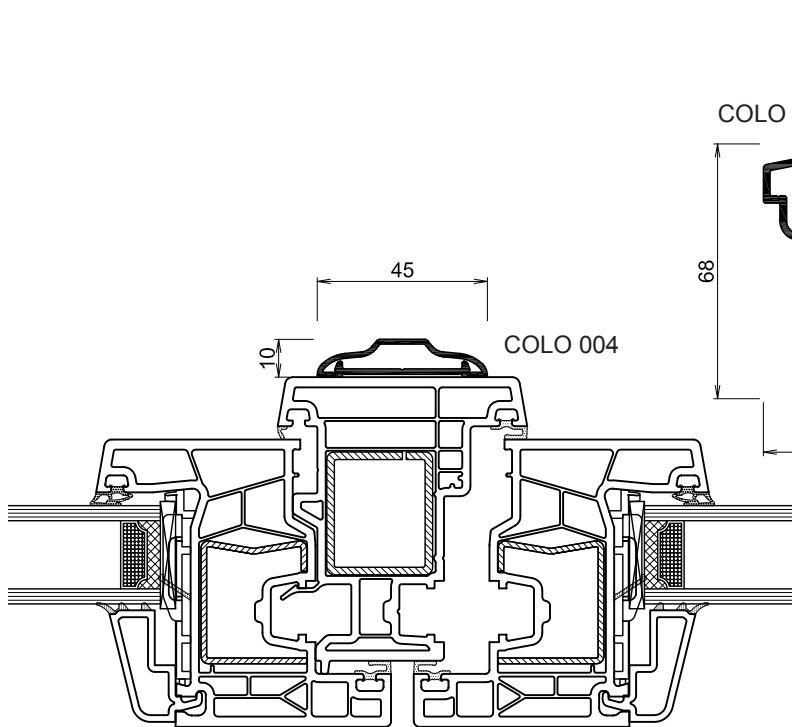


Alu sierlijsten / molures : C004, C006, C007, C008. Afdekkapjes in wit of zwart / Embouts en blanc ou noir

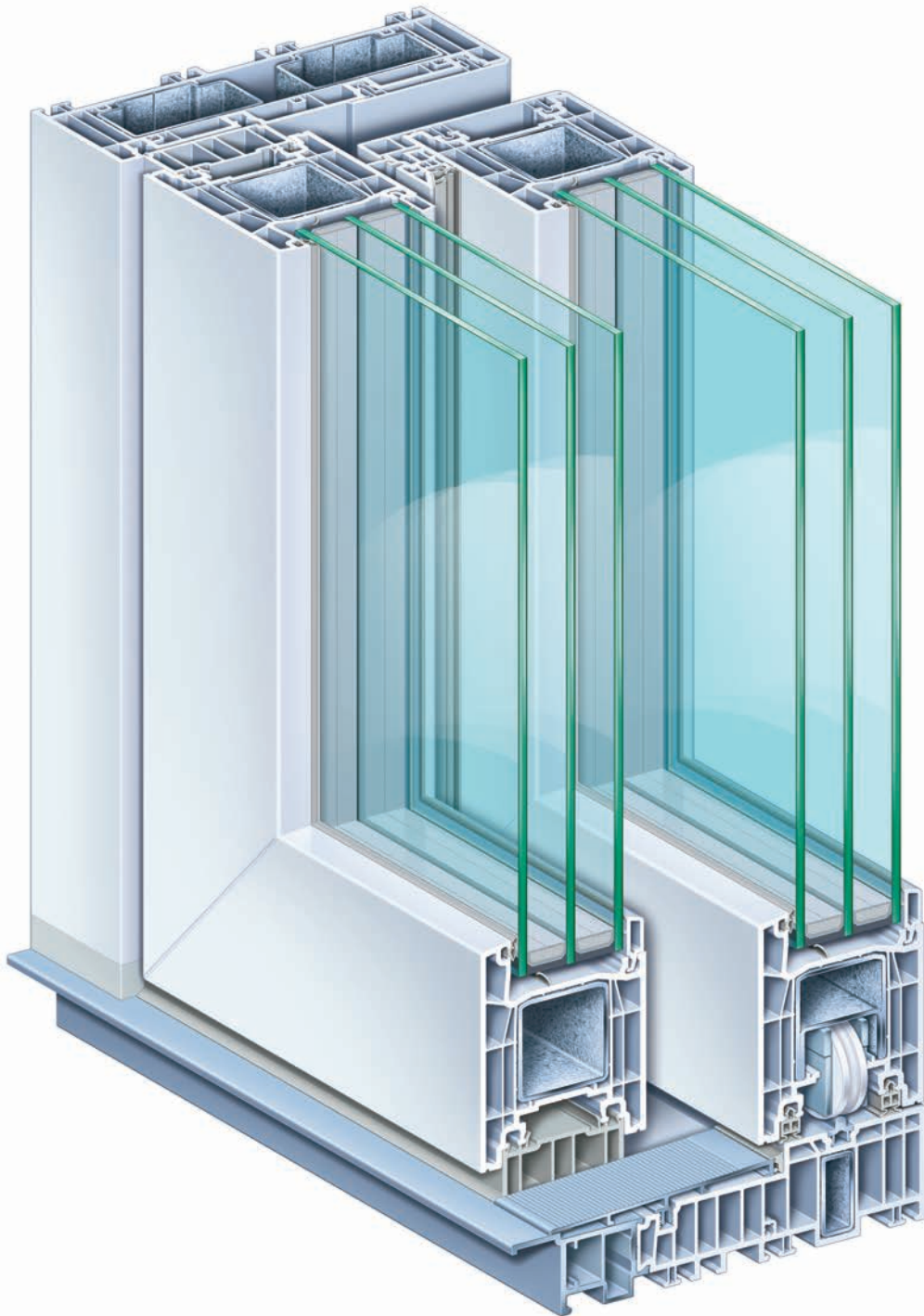


Bij gebruik van muggenramen
is onderstaande van toepassing !

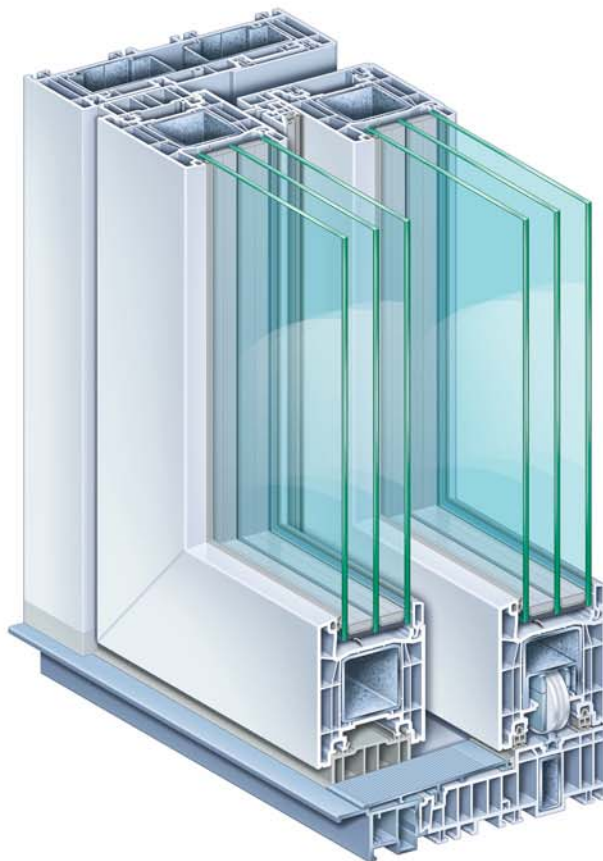
Lors de l'utilisation des moustiquaires
la solution ci-dessous est applicable !



4. TECHNISCHE TEKENINGEN COUPES TECHNIQUES

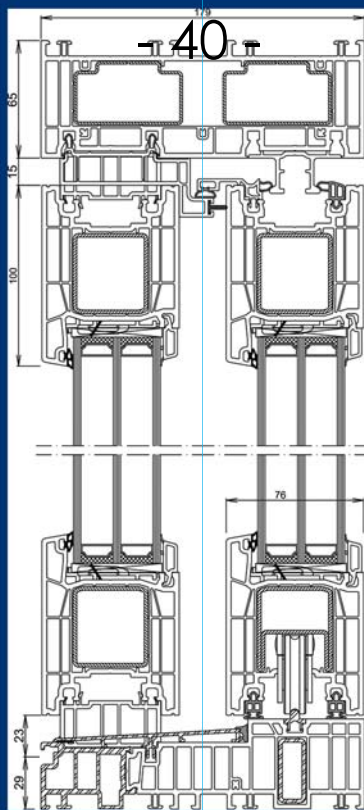


Hefschuif PremiDoor 76 AD



Nieuwbouw of verbouwing, dit Kommerling hefschuifraam biedt u de perfecte oplossing en kan al uw persoonlijke wensen waarmaken. Dit moderne systeem biedt een maximaal bedieningscomfort en een zeer hoge warmte-isolatie.

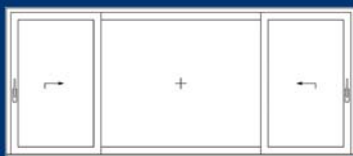
- ✓ 5-kamersysteem
- ✓ Inbouwdiepte
 - ✓ Kader : 179 mm
 - ✓ Vleugel : 76 mm
- ✓ Beglazingen mogelijk tot een dikte van 48 mm
- ✓ Optimale warmte-isolatie tot 1.4 W/m²K in standaard uitvoering
- ✓ Drenpelvrije dorpel die voldoet aan de normen (15mm)
- ✓ Maximale elementhoogte tot 2600 mm voor wit en crème, 2400mm gefolierd
- ✓ Altijd met zwarte dichting
- ✓ Glaslatten: strakke rechte glaslat
- ✓ Kleurengamma: wit & crème in de massa en talrijke foliekleuren beschikbaar.
Zie onze kleurenbrochure/waaier voor meer info.



TOEPASSINGEN



Schuif - Vast



Schuif - Vast - Schuif



Vast - Schuif - Schuif - Vast



Vast - Schuif - Vast

TECHNISCHE KENMERKEN

- Minimale aanzichtbreedte buitenkader: 65 mm
- Configuratie
 - Vast kader: 100 mm
 - Schuiver: 100 mm
- Inbouwdiepte
 - Kader: 179 mm
 - Vleugel: 76 mm
- Glassponninghoogte: 21 mm
- Glasdikte tot 48 mm
- Duurzaam recycleerbaar systeem met eco-vriendelijke en loodvrije PVC-profielen

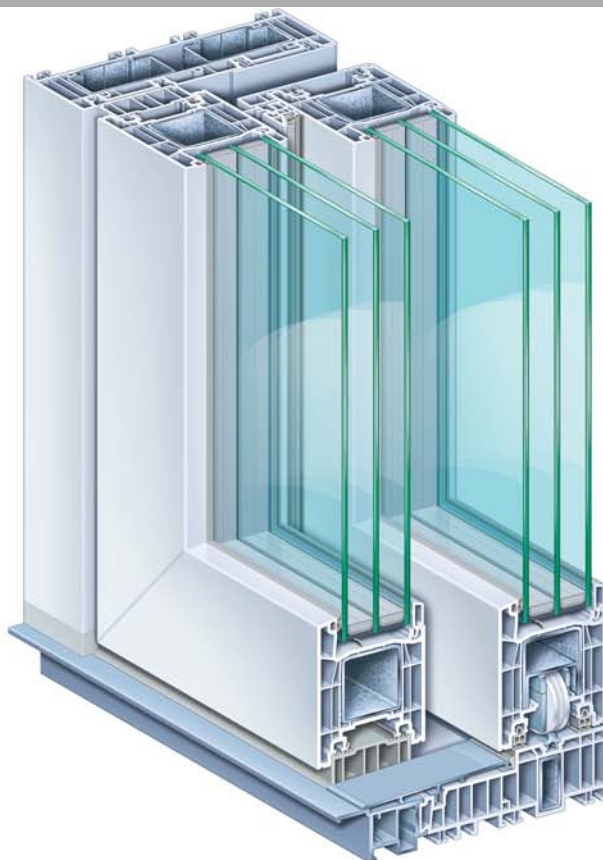
STERKE PUNTEN

- Optimale warmte-isolatie
- Grote elementafmetingen en glasoppervlakten
- Gemakkelijke bediening
- Kan drempelvrij geplaatst worden tot 50 mm onder vloerpas, aansluitend met terras
- Vrij toegankelijk voor rolstoel gebruik

PRESTATIES

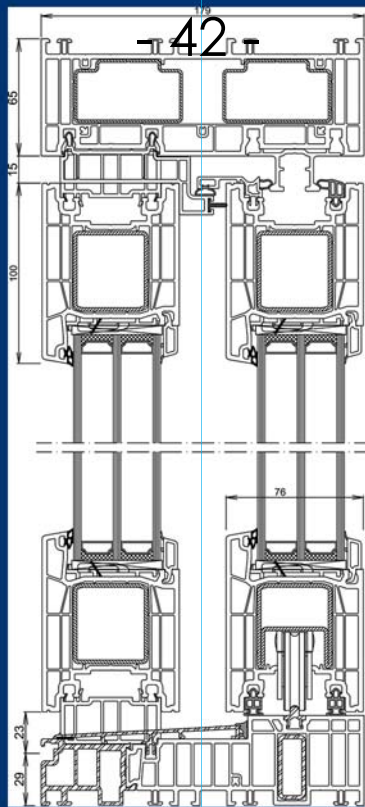
- Warmtedoorgangscoefficient (Uf) tot 1.4 W/m²K
- Luchtdoorlatendheid tot Klasse 4
- Waterdichtheid tot 9A/E750/E1950
- Weerstand tegen windbelasting tot Klasse C2/C5

Porte levante coulissante PremiDoor 76 AD

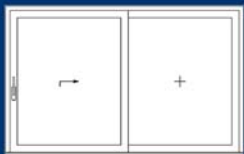


Que vous construisiez ou rénoviez, la porte levante coulissante PremiDoor 76 de Kömmerling est la solution parfaite pour réaliser tous vos projets personnels. Ce système moderne propose en outre une facilité maximale de maniement et une isolation thermique accrue.

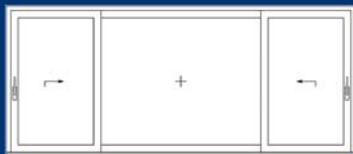
- ✓ Système à 5 chambres
- ✓ Profondeur totale de fenêtre:
 - ✓ Dormant : 179 mm
 - ✓ Ouvrant : 76 mm
- ✓ Épaisseur de vitrage dormant/ouvrant jusqu'à 48 mm
- ✓ Isolation thermique (Uf) avec du renfort en acier jusqu'à 1.4 W/m²K
- ✓ Toujours avec des joints d'étanchéité en noir
- ✓ Parcloses: toujours raide/droit
- ✓ Seuil sans obstacle qui répond aux normes (15mm)
- ✓ Hauteur maximale des éléments jusqu'à 2600 mm en blanc & crème, 2400 mm en renolit.
- ✓ Gamme de couleurs: masse en blanc & crème, plusieurs films disponibles.
Voir notre fiche/éventail des couleurs



APPLICATIONS



Lev/Coul - Fixe



Lev/Coul - Fixe - Lev/Coul



Fixe - Lev/Coul - Lev/Coul - Fixe



Fixe - Lev/Coul - Fixe

PARTICULARITES TECHNIQUES

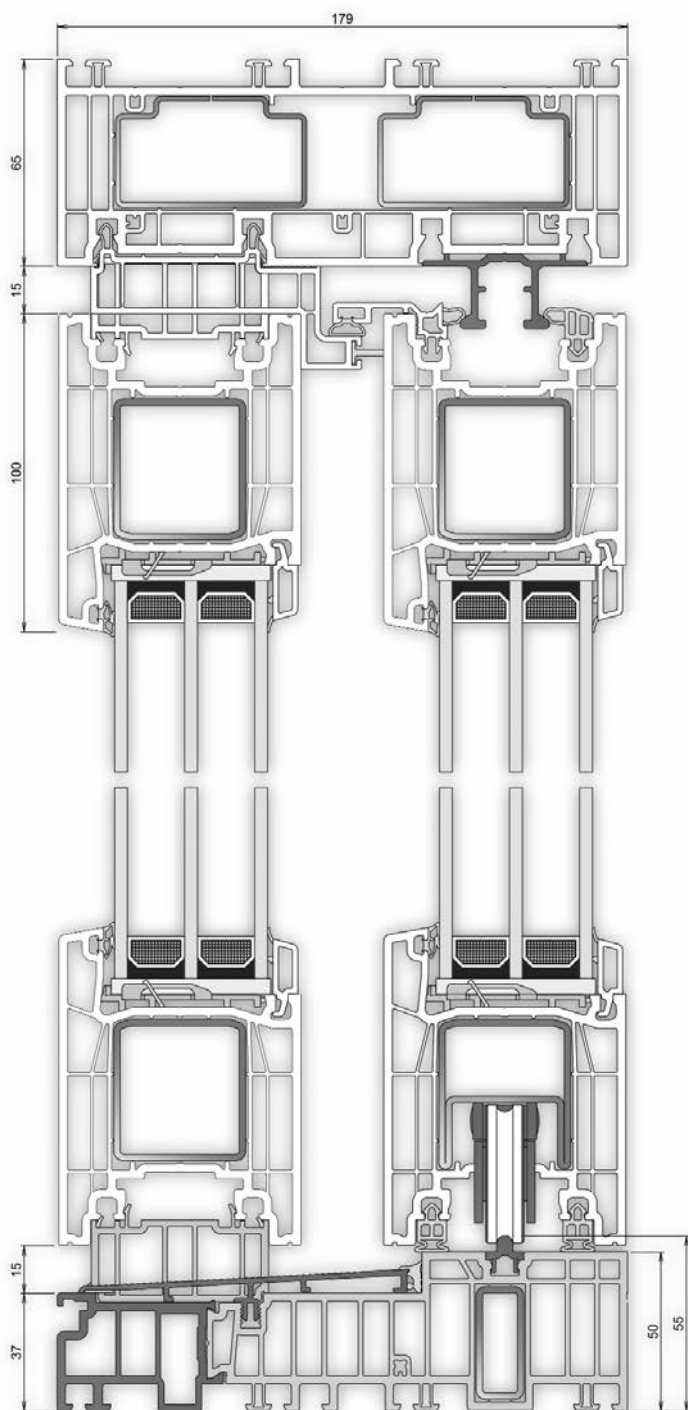
- Largeur visible min. de fenêtre
 - Dormant 65 mm
 - Configuration
 - Ouvrant fixe: 100 mm
 - Levant/coulissant: 100 mm
- Profondeur totale de fenêtre
 - Dormant: 179 mm
 - Ouvrant: 76 mm
- Hauteur de feuillure: 21 mm
- Épaisseur de vitrage jusqu'à 48 mm
- Largeur visible min. de la traverse: 84 mm
- Système recyclable durable avec des profilés en PVC écologiques et sans plomb

POINTS FORTS

- L'isolation thermique optimiser
- Éléments et baies vitrées de grandes dimensions
- Manipulation aisée à l'ouverture et la fermeture
- Seuil plat disponible, jusqu'à 50 mm en dessous du niveau du sol se raccordant avec la terrasse
- Accès facile pour fauteuil roulant

NIVEAU DE PRESTATION

- Isolation thermique (Uf) jusqu'à 1.4 W/m²K
- Etanchéité à l'air jusqu'à Classe 4
- Etanchéité à l'eau jusqu'à 9A/E750/E1950
- Résistance à la charge du vent jusqu'à Classe C2/C5

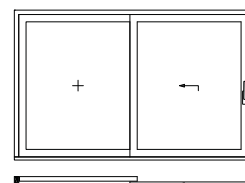
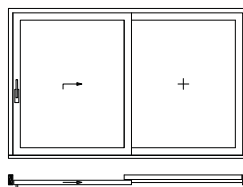


Technische gegevens - Testresultaten vensters
Caractéristiques techniques - Résultats d'essais fenêtres

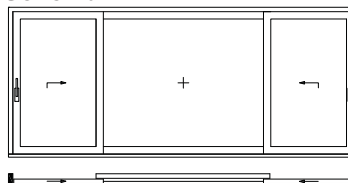
Warmtedoorgangscoefficiënt <i>Coefficient de transmission thermique</i>	tot U_f = 1,4 jusqu'à W/(m²K)
Weerstand tegen windbelasting <i>Résistance mécanique au vent</i>	Klasse 7 1/B2 - C2/B3
Waterdichtheid - niet afgeschermd (A) <i>Étanchéité à l'eau - non protégé (A)</i>	?`UggY * 5 `!`9A
Luchtdoorlatendheid <i>Perméabilité à l'air</i>	tot jusqu'à Klasse 4
Geluidsisolatie <i>Isolation acoustique</i>	tot jusqu'à 45 dB
Inbraakwerendheid <i>Résistance à l'effraction</i>	tot jusqu'à RC2

Cilinder/Cylindre : 55/55

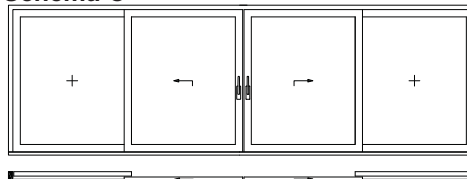
Schema A, DIN links/gauche **Schema A, DIN rechts/droite**



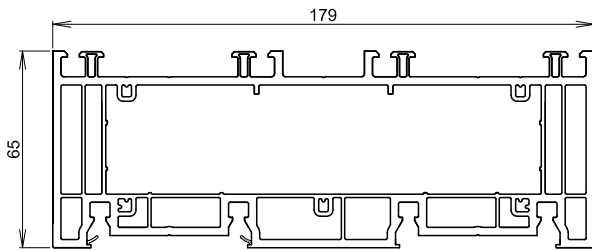
Schema K



Schema C

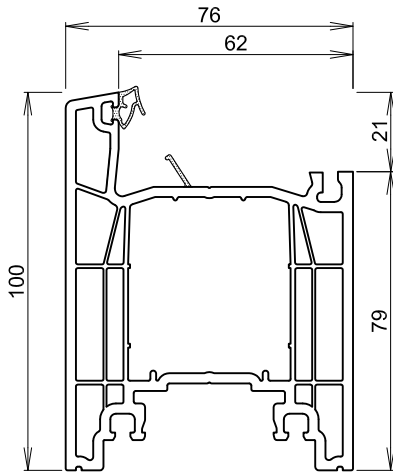


76169 Kaderprofiel / dormant



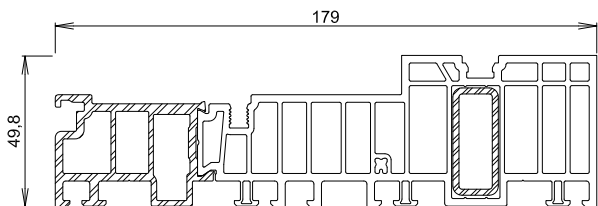
76169 wit, crème of folie,
blanc, crème ou film

76269 Vleugel 100 mm / ouvrant



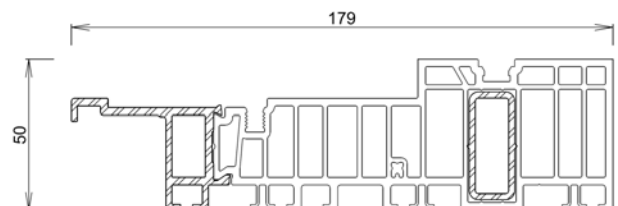
76269---1S wit, crème of folie met zwarte dichting
blanc, crème ou film avec joint noir

Z006 Dorpel / seuil



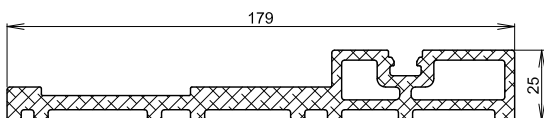
Z006 lichtgrijs
gris clair

Z009 Dorpel / seuil



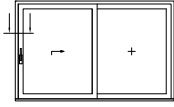
Z009 lichtgrijs
gris clair

Z112 GFK Dorpel / GFK seuil

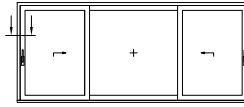


Z112

Schema A

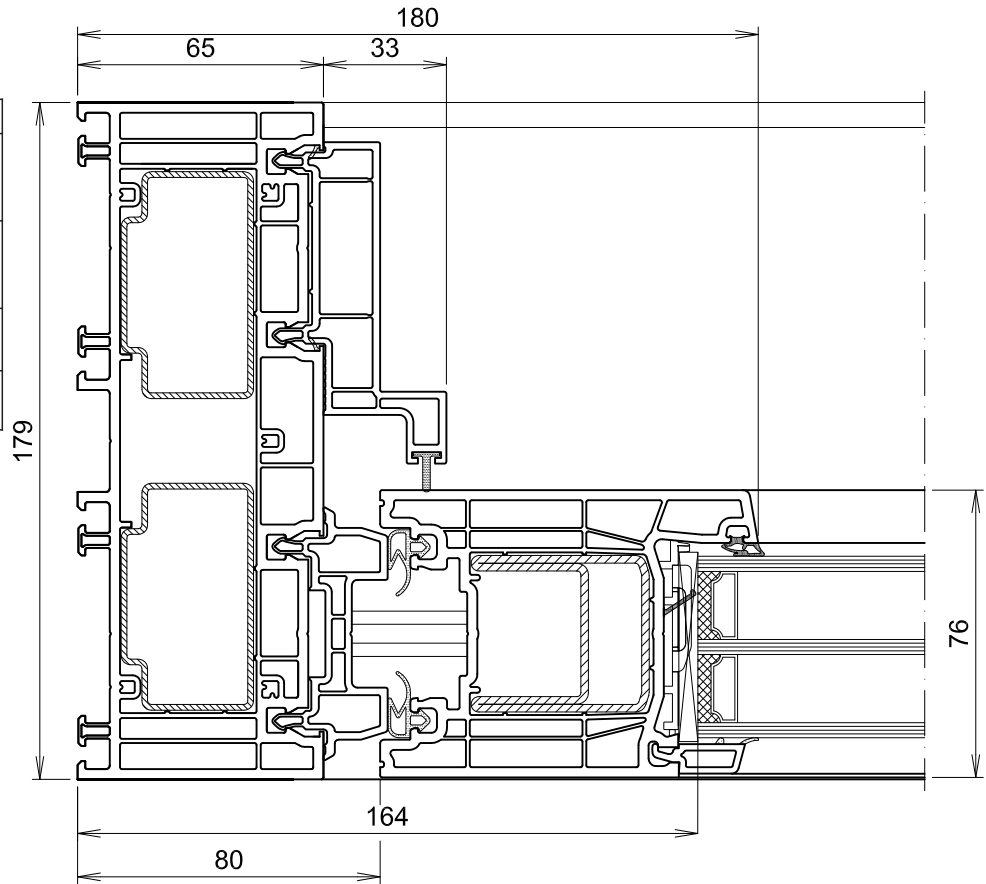


Schema K

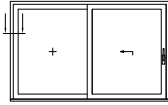


PremiDoor 76

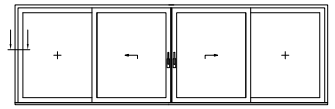
		I _w -Wert
Kader/dormant	76169	12,2
Staal/acier	V373 2x	
Vleugel/Ouvrant	76269	
Staal/acier	V374	
Afdekprofiel/ Profil de finition	76651	
Inloopprofiel/ Profil d'entrée	76654	



Schema A

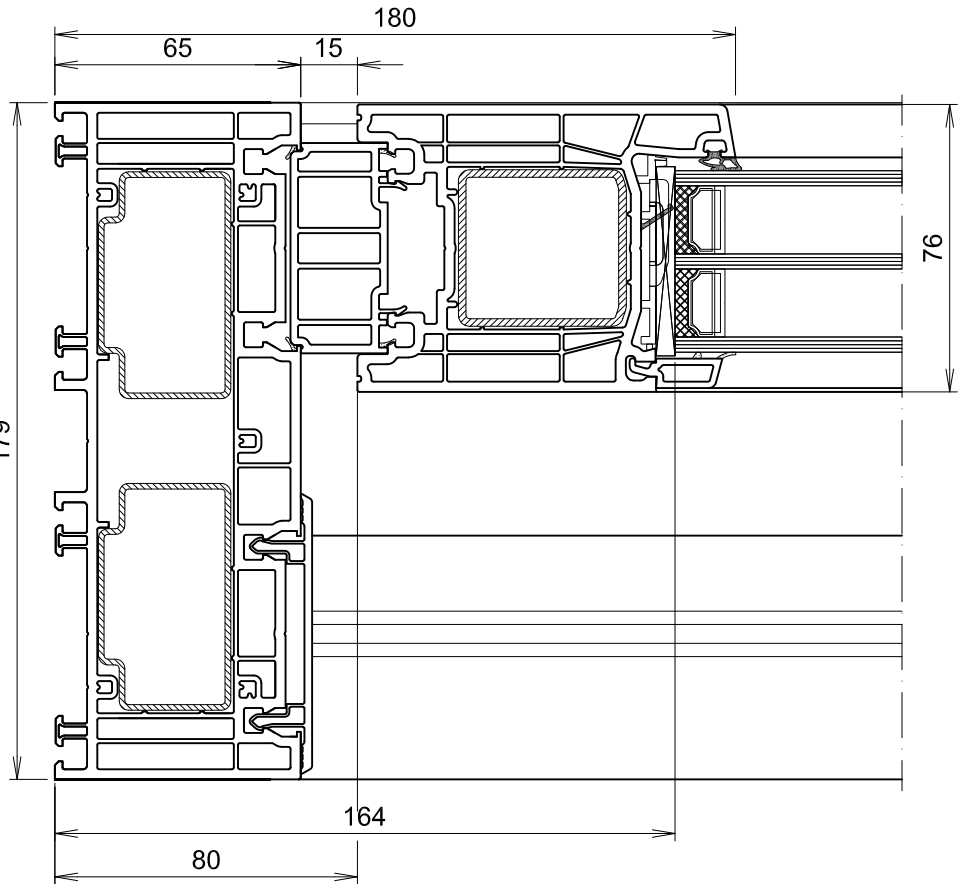


Schema C

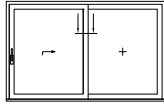


PremiDoor 76

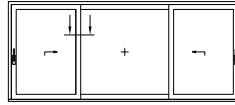
		I_w -Wert
Kader/dormant	76169	12,2
Staal/acier	V373 2x	
Vleugel/Ouvrant	76269	8,2
Staal/acier	V370	
Aansluitprofiel/ Profil d'adaptati- on	76655	
Afdekprofiel/ Profil de finition	76652	



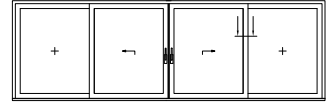
Schema A



Schema K

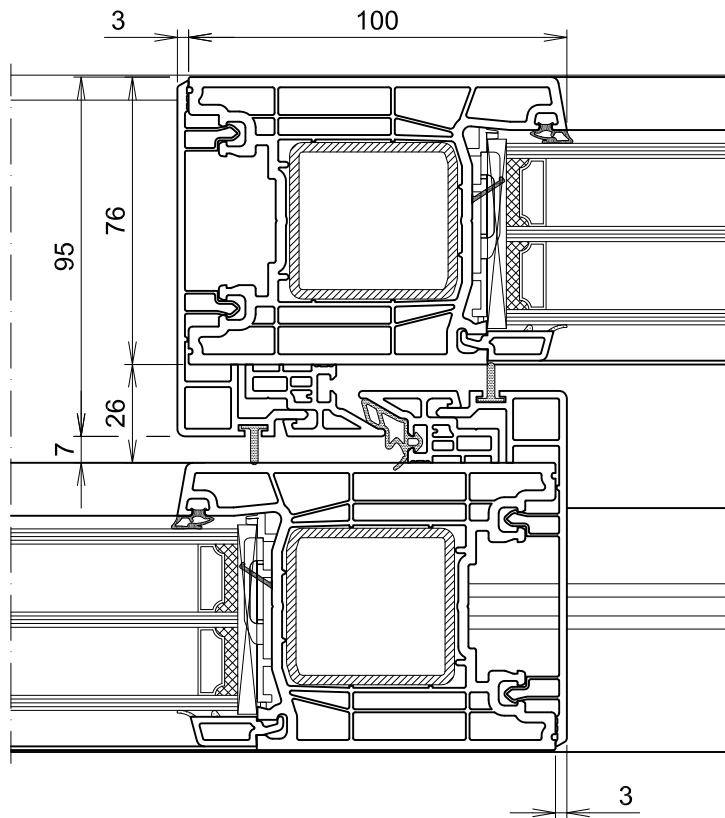


Schema C

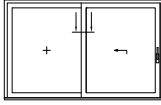


PremiDoor 76

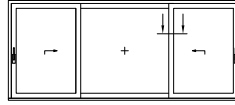
		I_w -Wert
Vleugel/Ouvrant	76269 2x	9,9
Staal/acier	V371 2x	
Afdekprofiel Profil de recouvrement	76656 2x	
Middensluitprofiel Profil de chicane	76657 2x	



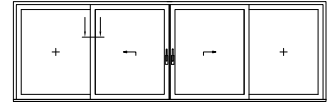
Schema A



Schema K

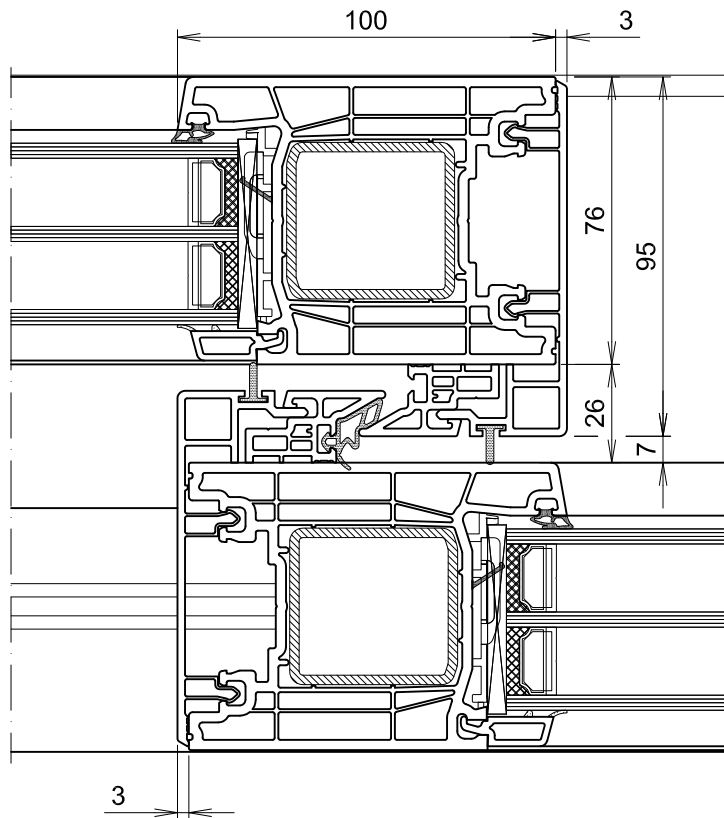


Schema C

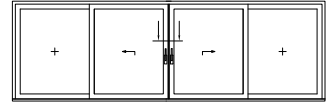


PremiDoor 76

		I _w -Wert
Vleugel/Ouvrant	76269 2x	8,2
Staal/acier	V370 2x	
Afdekprofiel	76656 2x	
Profil de recouvrement		
Middensluitprofiel	76657 2x	
Profil de chicane		

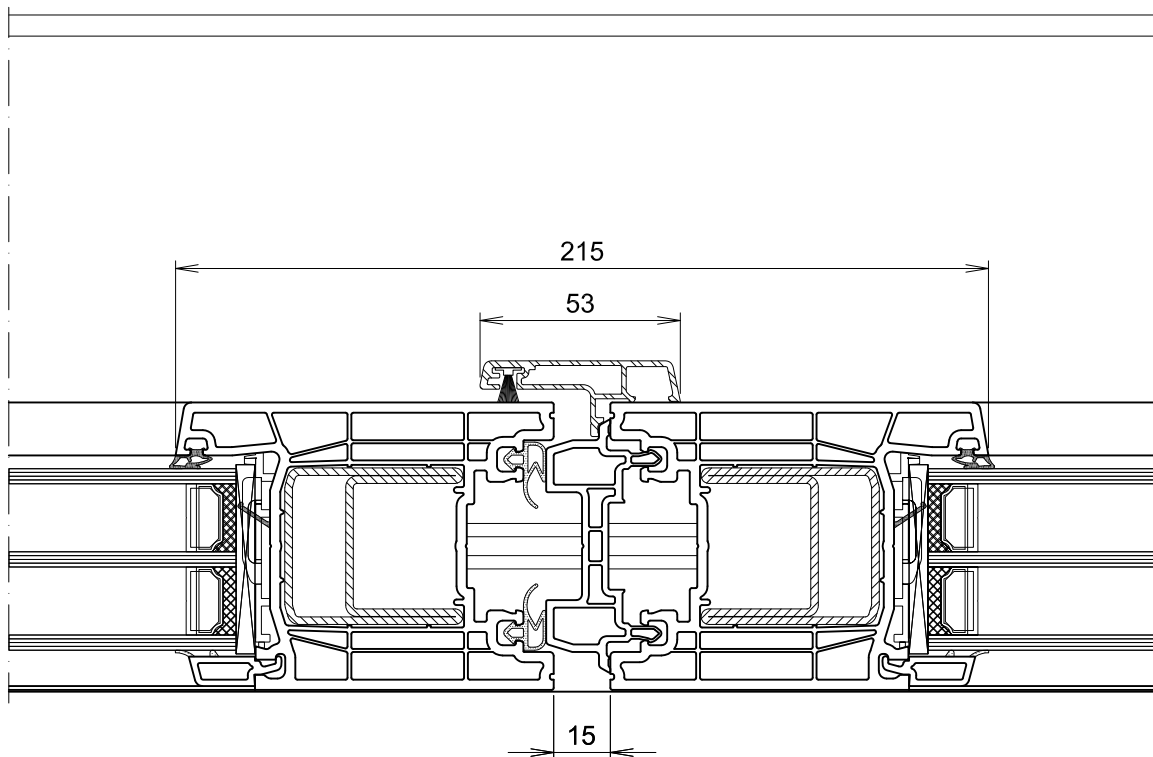


Schema C

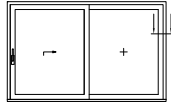


PremiDoor 76

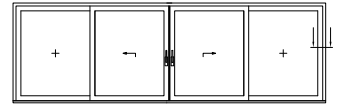
		I _w -Wert
Vleugel/Ouvrant	76269 2x	
Staal/acier	V370 2x	8,2
Alu makelaar Alu maclair	A390	
Inloopprofiel Profil d'entrée	76654	



Schema A

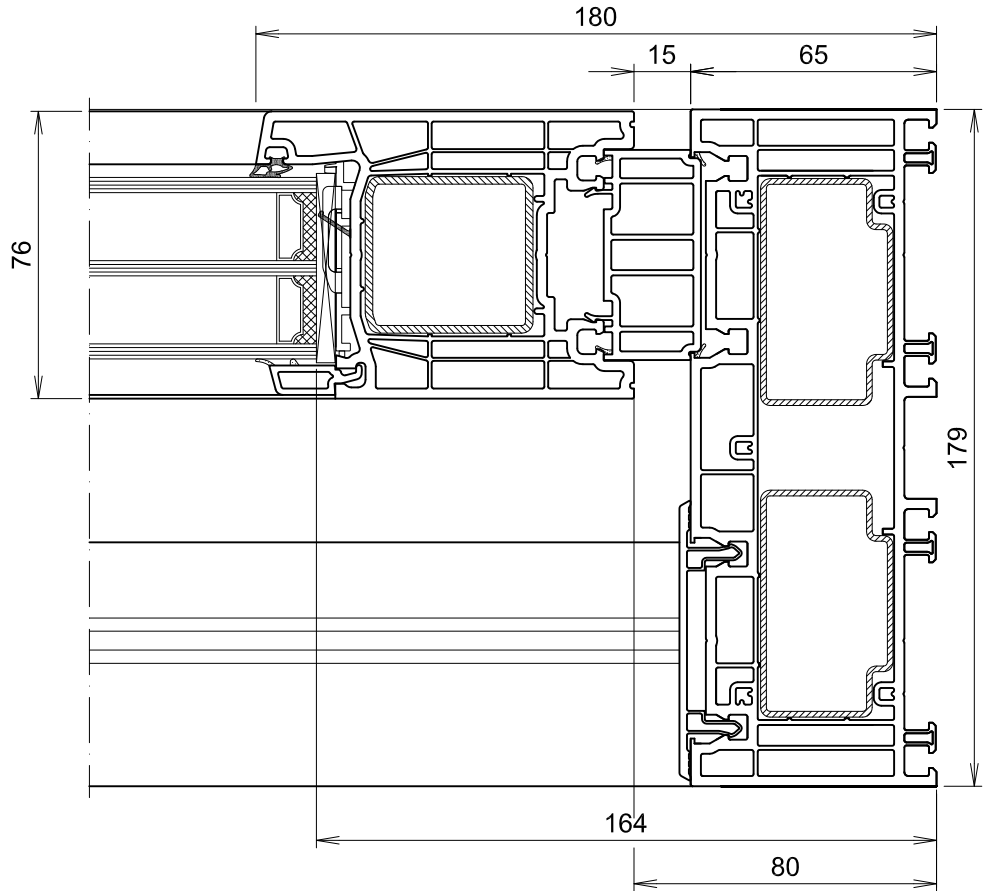


Schema C

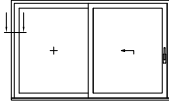


PremiDoor 76

		I_w -Wert
Kader/dormant	76169	
Staal/acier	V373 2x	12,2
Vleugel/Ouvrant	76269	
Staal/acier	V370	8,2
Aansluitprofiel Profil d'adaptation	76655	
Afdekprofiel Profil de finition	76652	



Schema A

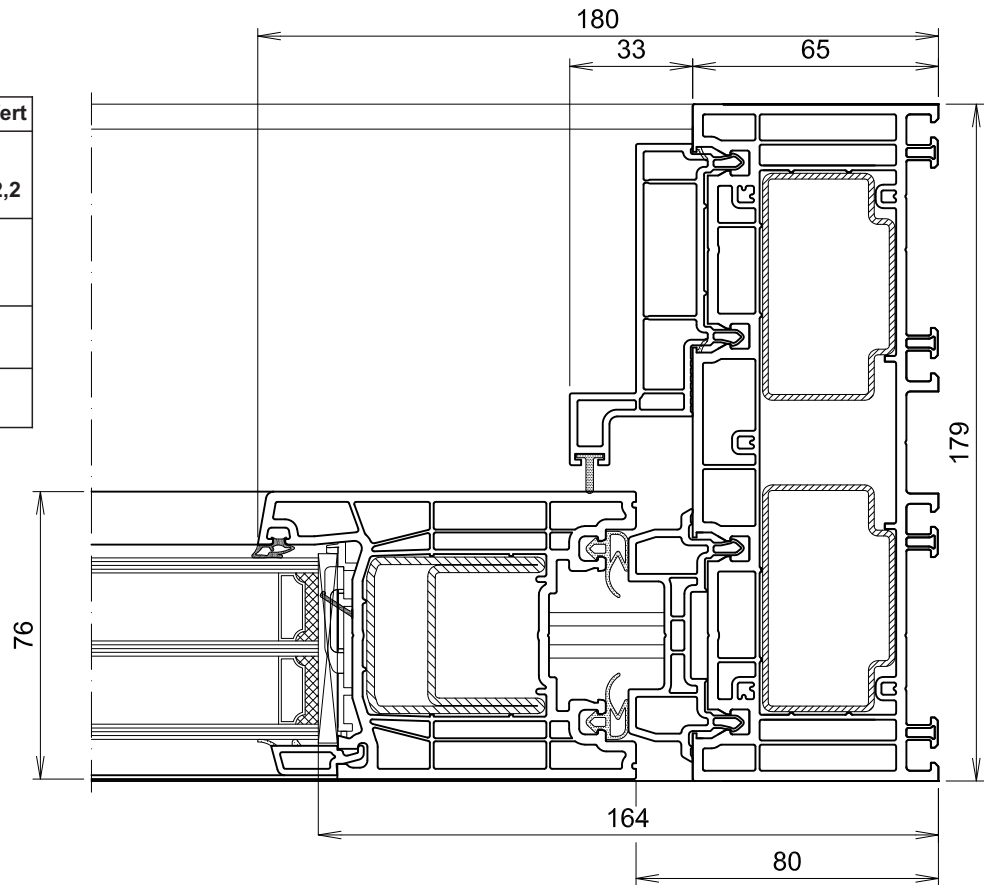


Schema K

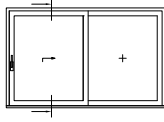


PremiDoor 76

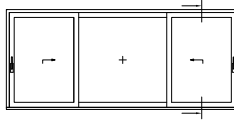
		I _w -Wert
Kader/dormant	76169	12,2
Staal/acier	V373 2x	
Vleugel/Ouvrant	76269	
Staal/acier	V374	
Afdekprofiel/ Profil de finition	76651	
Inloopprefiel/ Profil d'entrée	76654	



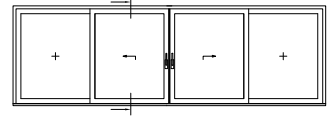
Schema A



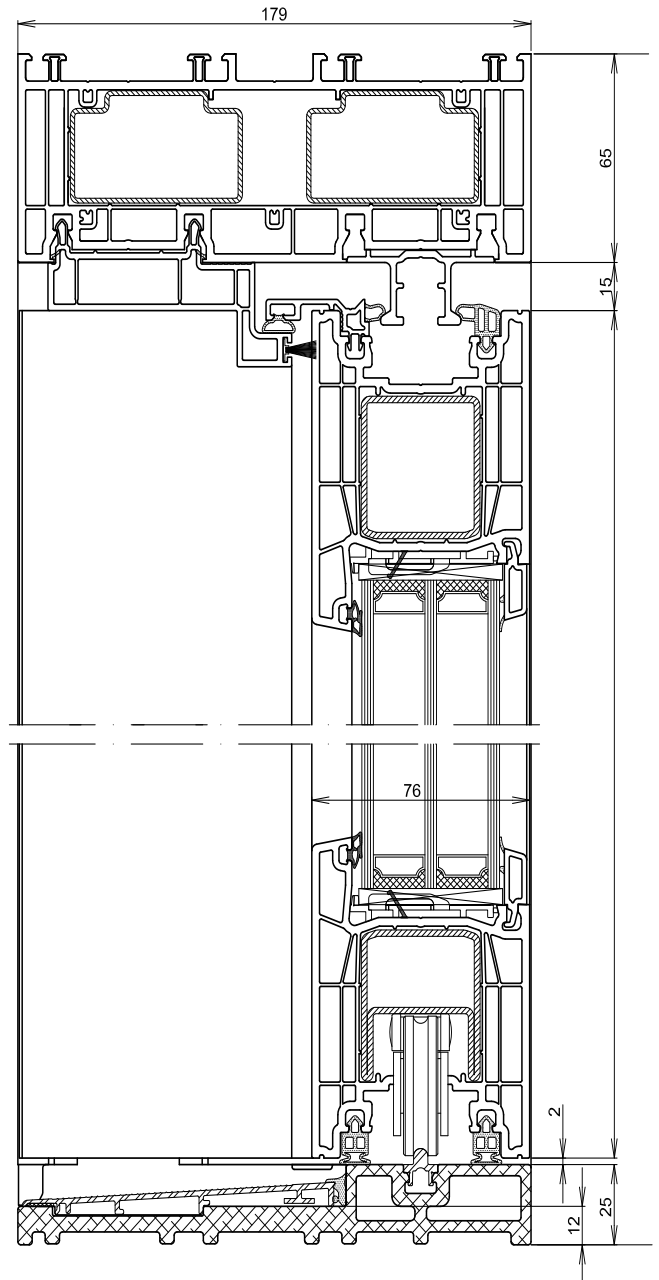
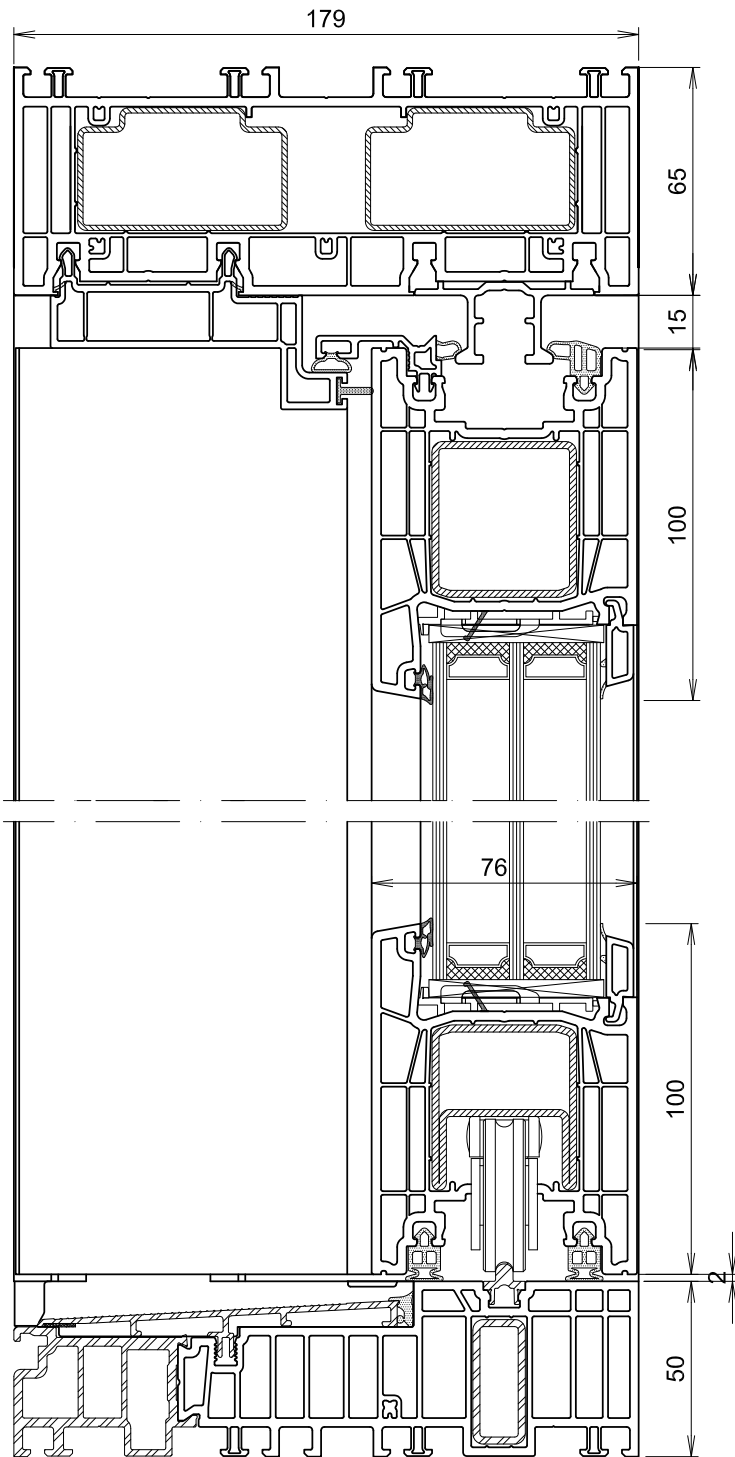
Schema K



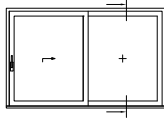
Schema C



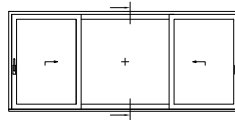
PremiDoor 76



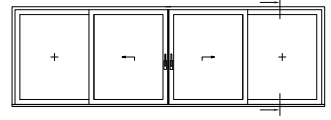
Schema A



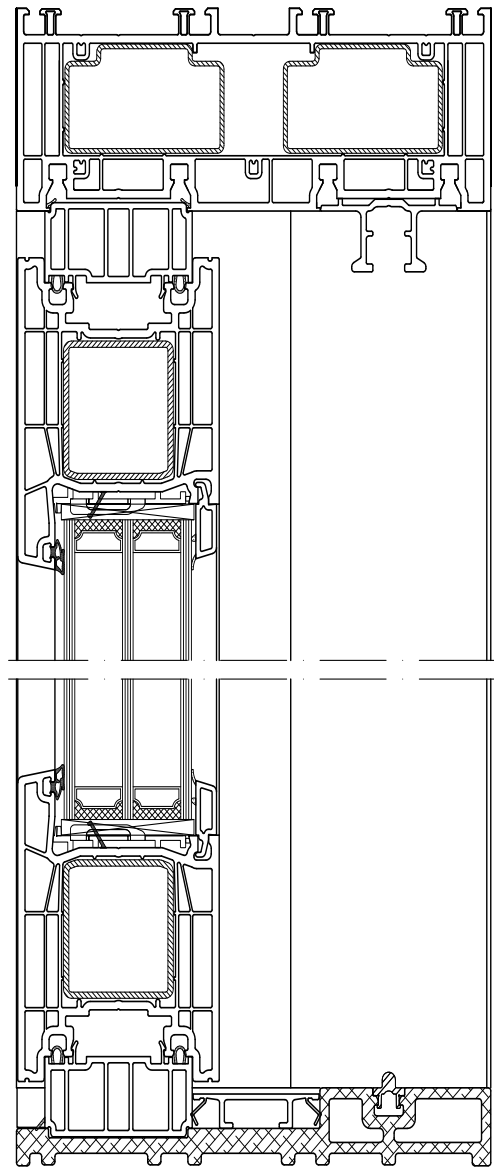
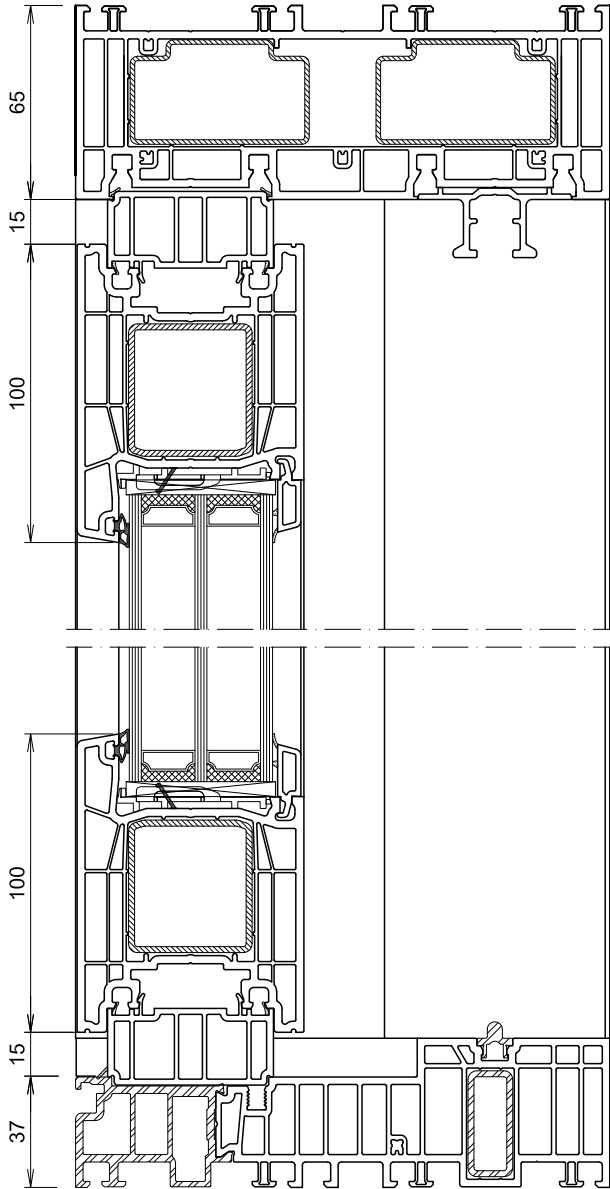
Schema K



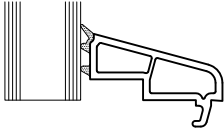
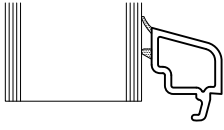
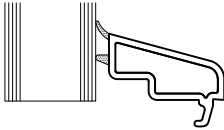
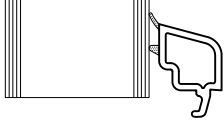
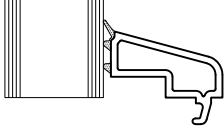
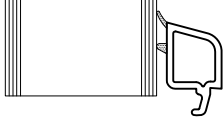
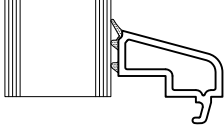
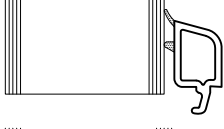
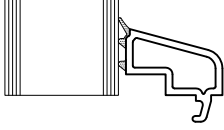

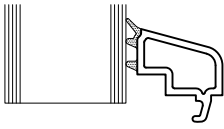

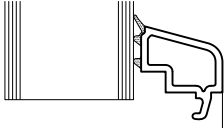
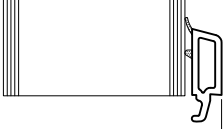
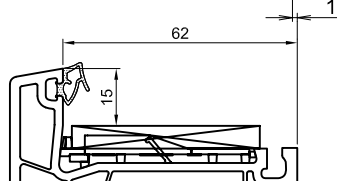
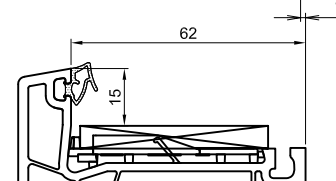
Schema C



PremiDoor 76



Glaslattentabel 76 AD Tableau de vitrage 76 AD

Glasdicke Epaisseur de vitrage	Glaslat Parclose	Glasdicke Epaisseur de vitrage	Glaslat Parclose
20+/-0,5	 2453	36+/-0,5	 76503
24+/-0,5	 76501	38+/-0,5	 76504
26+/-0,5	 2438	40+/-0,5	 76505
28+/-0,5	 2437	42+/-0,5	 76506
30+/-0,5	 2434	44+/-0,5	 76507
32+/-0,5	 2435	46+/-0,5	 76508
34+/-0,5	 2433	48+/-0,5	 76509
			

5. TECHNISCHE TEKENINGEN COUPES TECHNIQUES



Technische Fiche Opbouwrolluik PVC 205mm

Beschikbaar met volgende lamellen:



ALUMINIUM:
BP42RS



PVC:
L44R

Oproldiameter:

Ø 40mm

Ø 60mm

BP42RS

2800mm

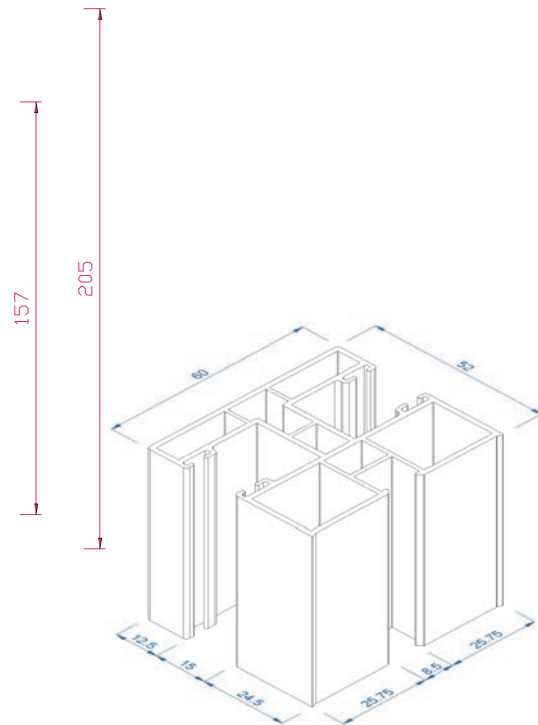
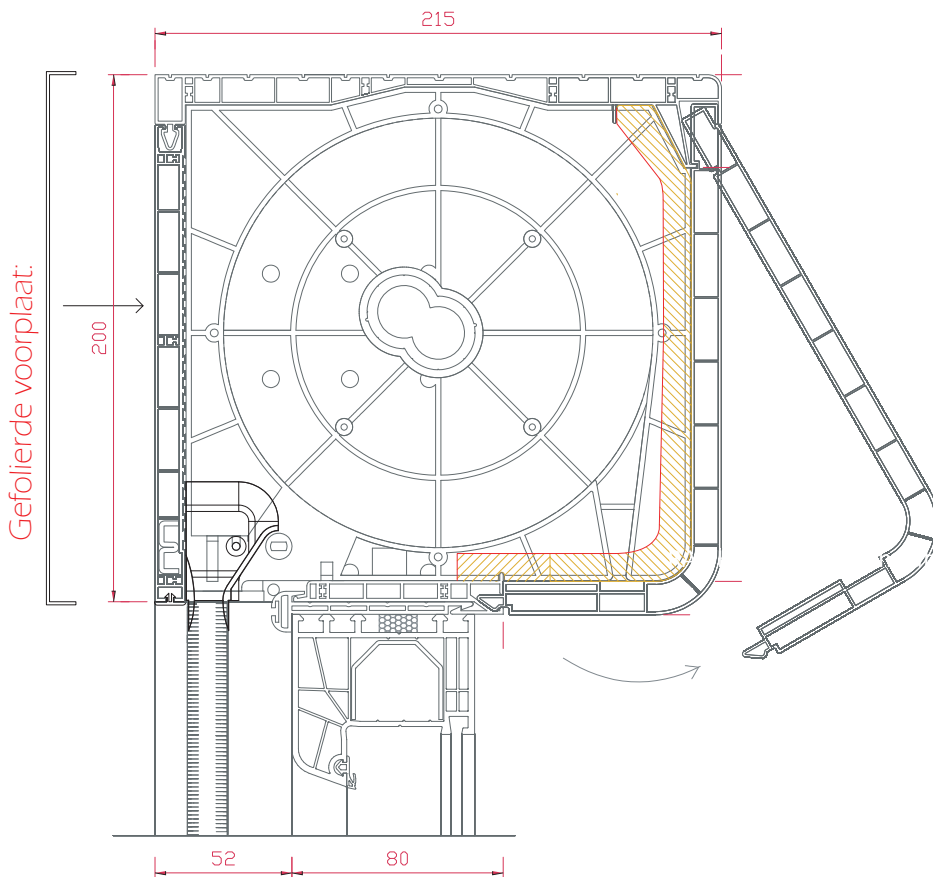
2500mm

L44R

2400mm

2200mm

Dwarsdoorsnede kast 205mm:



Dwarsdoorsnede GLP611:
PVC geleider

Beschikbare gefolieerde kleuren

Beschikbare kleuren voor gefolieerde voorplaat en geleiders (Structuur):

2 Donkerbruin	29 Kwartsgrijs (RAL7039)	66 Staalblauw (RAL5011)
15 Mahonie	33 Aluminium (geborsteld)	67 Anthraciet (RAL7016)
16 Notelaar	40 Betongrijs (RAL7023)	68 Lichtgrijs (RAL7001)
18 Gouden Eik	41 Wit gefolierd	77 Crème (RAL9001)
19 Donkere Eik	55 Groen (RAL6009)	94 Agaatgrijs (RAL7038)

Standaardkleuren (4-delig)

1 Wit
65 Crème (RAL 9001)

Kast volledig in de massa!

Uitzondering (Gladde folies):

47 Schiefergrijs (RAL7015)	48 Basaltgrijs (RAL7012)	49 Kwartsgrijs (RAL7039)
----------------------------	--------------------------	--------------------------

Beschikbare kleuren voor binnenkant kast:

RAL-Kleuren (Mat en Satijn)	18 Gouden Eik	29 Kwartsgrijs (RAL7039)	67 Anthraciet (RAL7016)	77 Crème (RAL9001)
-----------------------------	---------------	--------------------------	-------------------------	--------------------

Technische Fiche Opbouwrolluik PVC 245mm

Beschikbaar met volgende lamellen:



ALUMINIUM:
BP42RS



PVC:
L44R

Oproldiameter:

Ø 40mm

Ø 60mm

BP42RS

3700mm

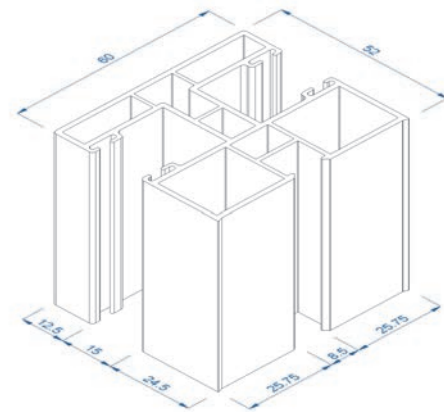
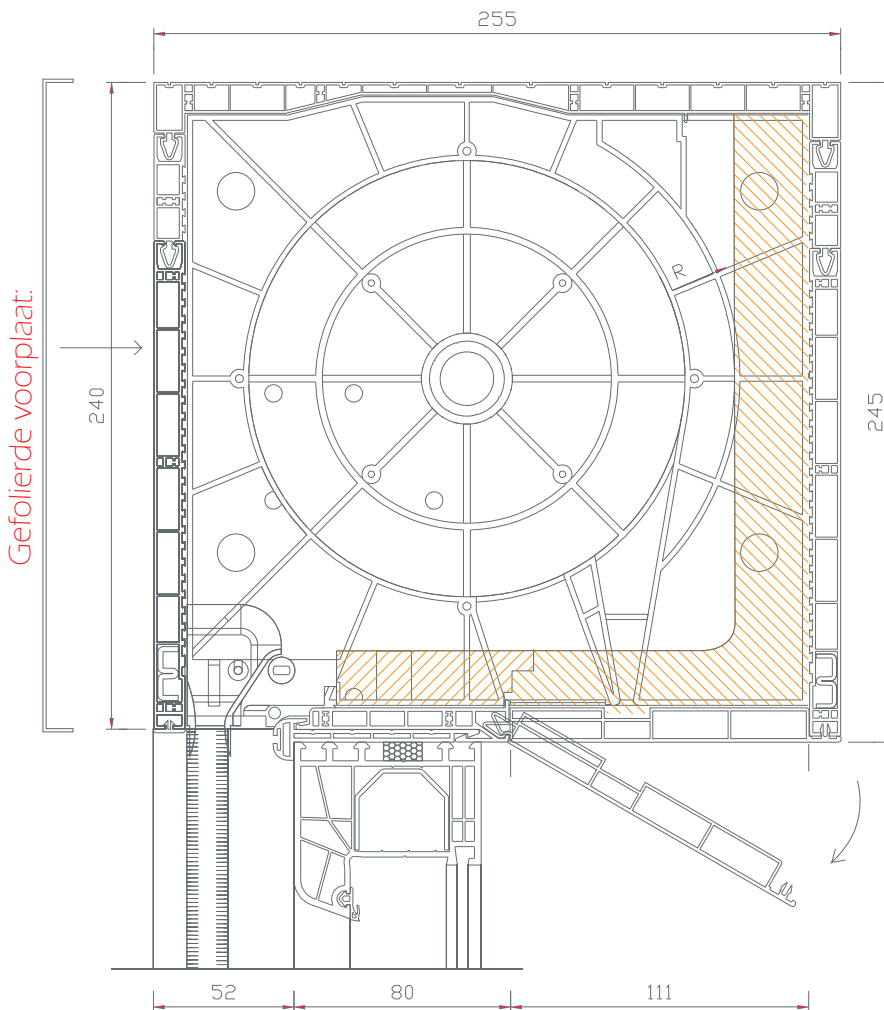
3400mm

L44R

3200mm

3000mm

Dwarsdoorsnede kast 245mm:



Dwarsdoorsnede GLP611:
PVC geleider

Beschikbare gefolierde kleuren

Beschikbare kleuren voor gefolierde voorplaat en geleiders (Structuur):

Standaardkleuren (4-delig)

1

Wit

65

Crème (RAL 9001)

Kast volledig in de massa!

2

Donkerbruin

15

Mahonie

16

Notelaar

18

Gouden Eik

19

Donkere Eik

29

Kwartsgrijs (RAL7039)

33

Aluminium (geborsteld)

40

Betongrijs (RAL7023)

41

Wit gefolierd

55

Groen (RAL6009)

66

Staalblauw (RAL5011)

67

Anthraciet (RAL7016)

68

Lichtgrijs (RAL7001)

77

Crème (RAL9001)

94

Agaatgrijs (RAL7038)

Beschikbare kleuren voor binnenkant kast:



RAL-Kleuren (Mat en Satijn)

Fiche Technique Monobloc PVC 205mm

Valable pour lames suivantes:



ALUMINIUM:
BP42RS

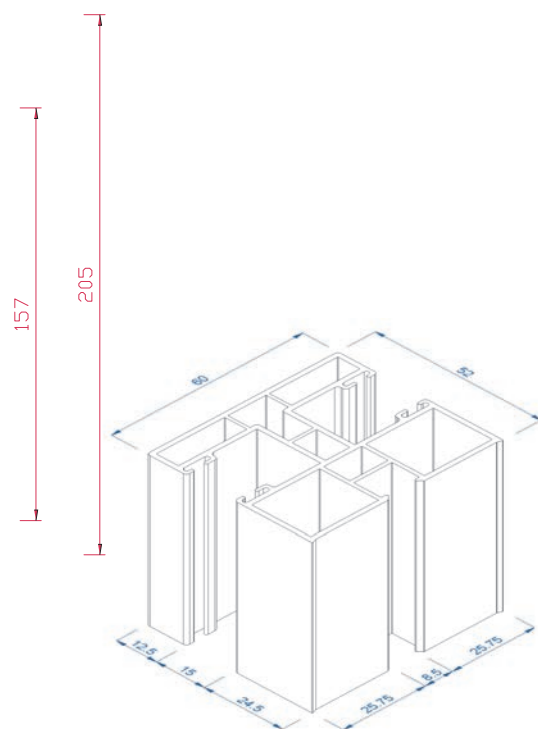
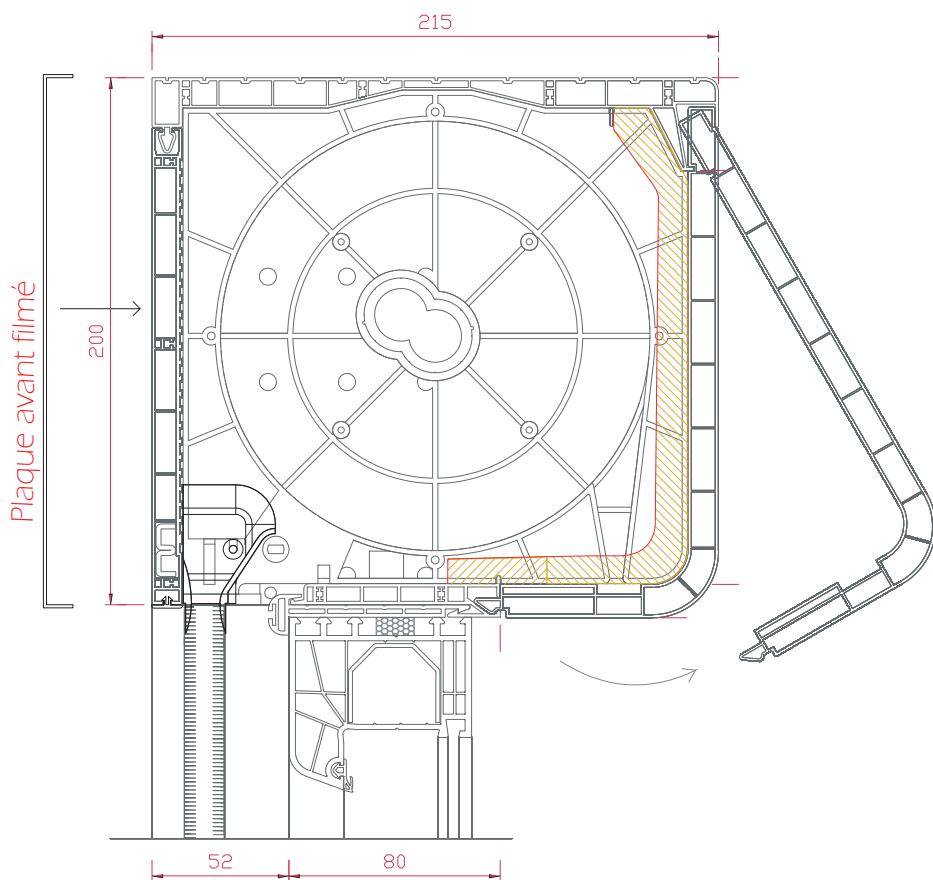


PVC:
L44R

Diamètre d'enroulement:

	Ø 40mm	Ø 60mm
BP42RS	2800mm	2500mm
L44R	2400mm	2200mm

Coupe coffre 205mm:



Coupe GLP611:
coulisse PVC

Coloris disponibles filmés

Coloris disponibles pour plaque avant filmé:

2	Marron	29	Gris quartz (RAL7039)	66	Blue acier (RAL5011)
15	Acajou	33	Aluminium (brossé)	67	Gris anthracite (RAL7016)
16	Noyer	40	Gris beton (RAL7023)	68	Gris clair (RAL7001)
18	Chêne doré	41	Blanc filmé	77	Crème (RAL9001)
19	Chêne foncé	55	Vert (RAL6009)	94	Gris agate (RAL7038)

Coloris standard (4-partis)

1	Blanc
65	Crème (RAL9001)

Coffre dans la masse !

Exception (Film lisse):

47	Gris ardoise (RAL7015)	48	Gris basalte (RAL7012)	49	Gris quartz (RAL7039)
----	---------------------------	----	---------------------------	----	--------------------------

Coloris disponibles pour le coffre à l'intérieur:

Couleur RAL (Mat et Satin)	18	Chêne doré	29	Gris quartz (RAL7039)	67	Gris anthracite (RAL7016)	77	Crème (RAL9001)
-------------------------------	----	------------	----	--------------------------	----	------------------------------	----	--------------------

Fiche Technique Monobloc PVC 245mm

Valable pour lames suivantes:



ALUMINIUM:
BP42RS

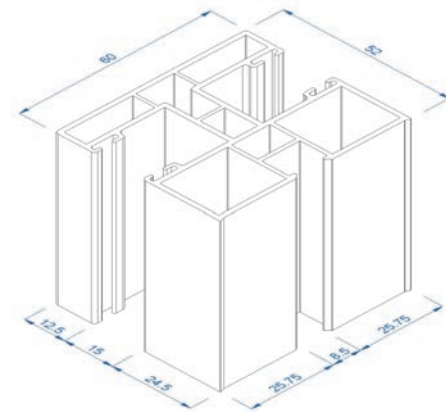
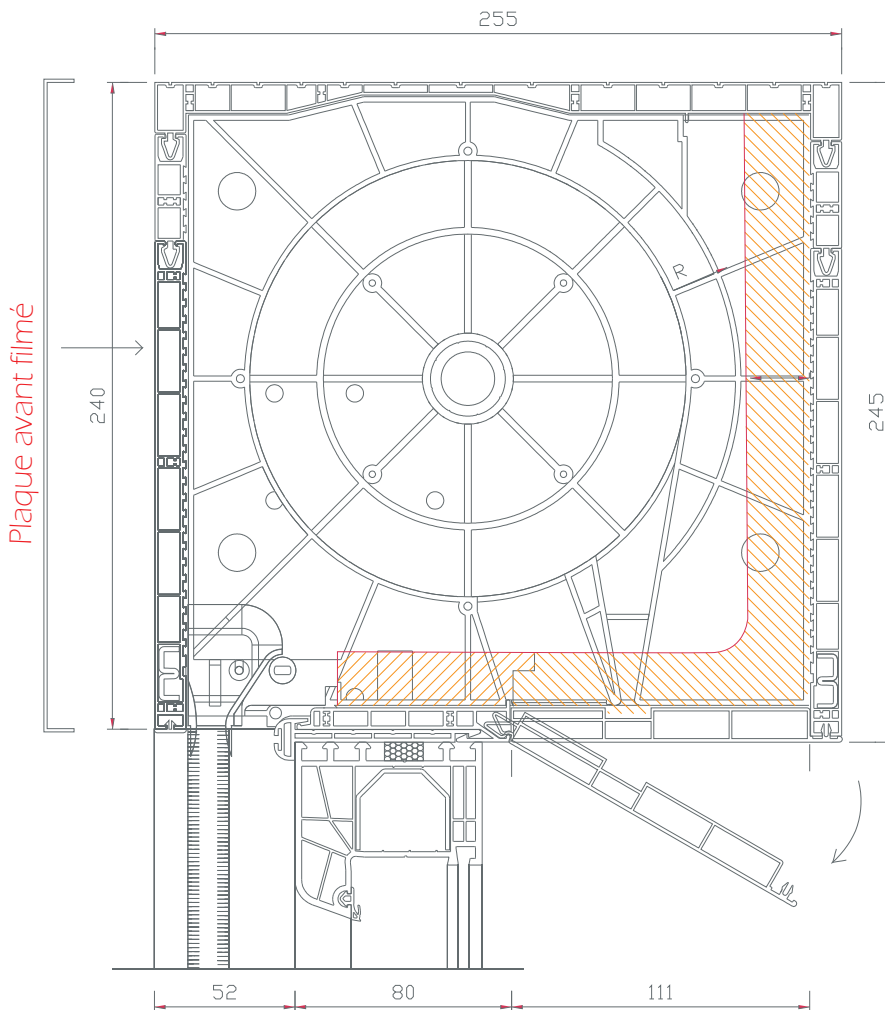


PVC:
L44R

Diamètre d'enroulement:

	Ø 40mm	Ø 60mm
BP42RS	3700mm	3400mm
L44R	3200mm	3000mm

Coupe coffre 245mm:



Coupe GLP611:
coulisse PVC

Coloris disponibles filmés

Coloris disponibles pour plaque avant filmé:

Coloris standard (4-partis)

1 Blanc

65 Crème (RAL 9001)

Coffre dans la masse I

2 Marron

15 Acajou

16 Noyer

18 Chêne doré

19 Chêne foncé

29 Gris quartz (RAL7039)

33 Aluminium (brossé)

40 Gris béton (RAL7023)

41 Blanc filmé

55 Vert (RAL6009)

66 Blue acier (RAL5011)

67 Gris anthracite (RAL7016)

68 Gris clair (RAL7001)

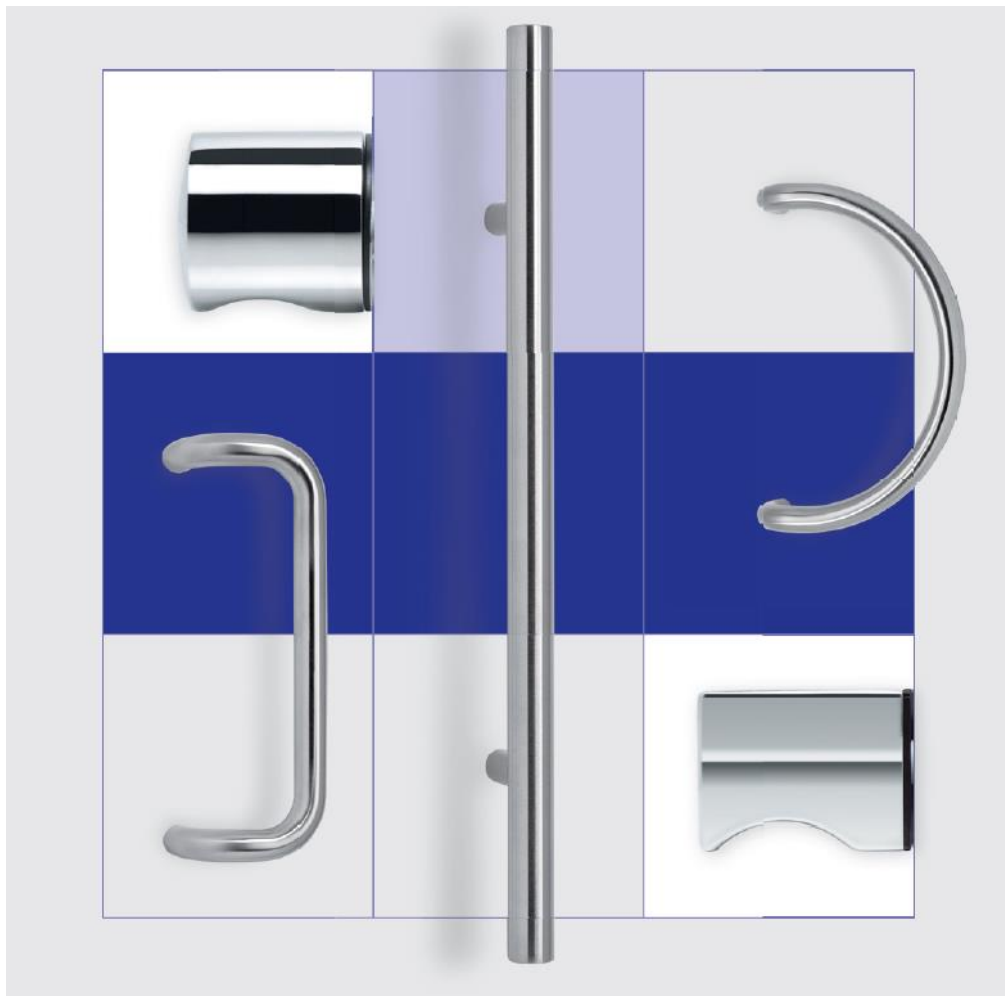
77 Crème (RAL9001)

94 Gris agate (RAL7038)

Coloris disponibles pour le coffre à l'intérieur:

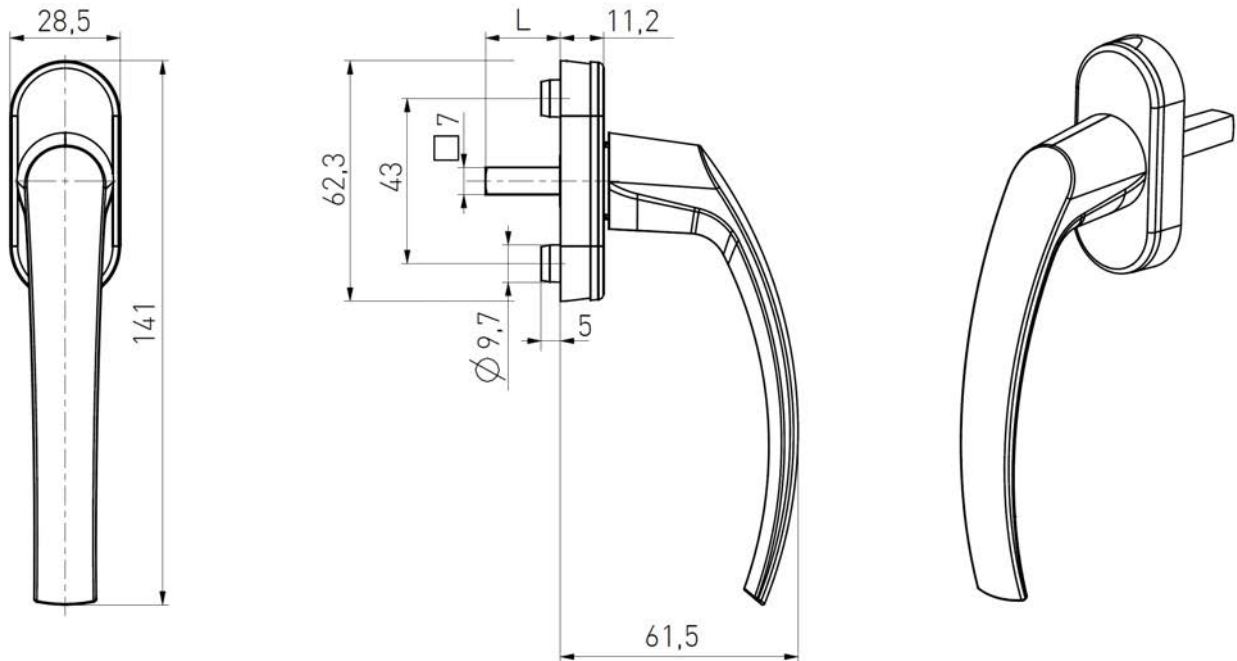
 Couleur RAL (Mat et Satin)

6. KRUKKEN EN CILINDERS POIGNÉES ET CYLINDRES

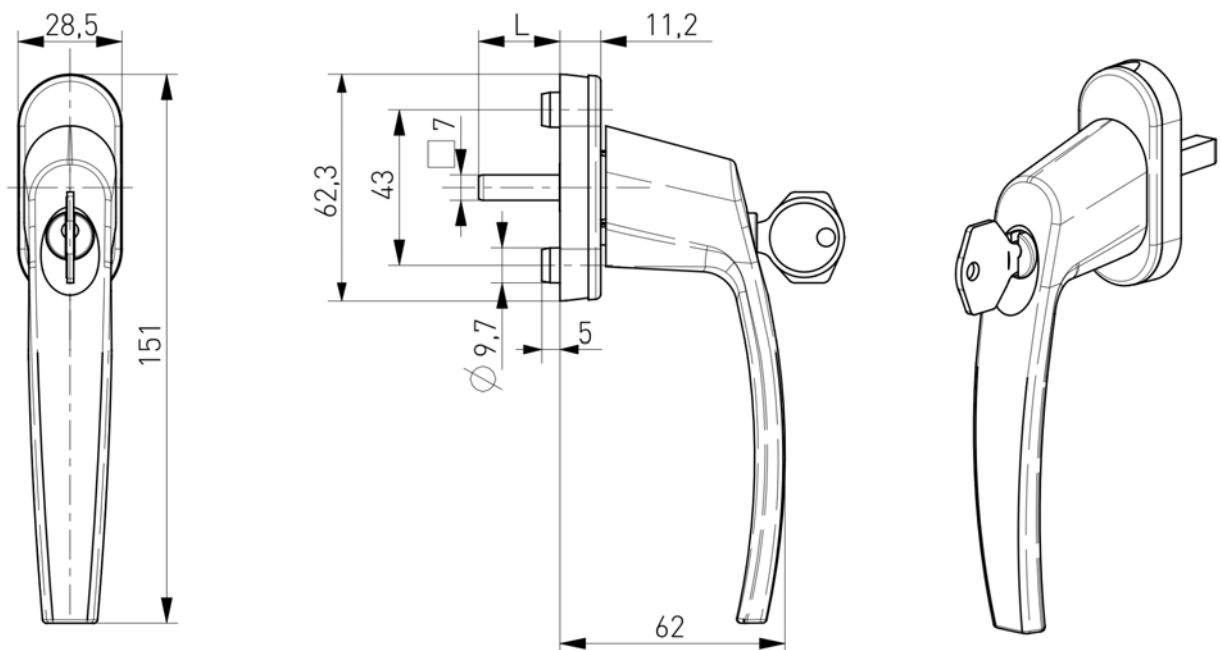


RAAMKRUKKEN 'h\ @V/-o) - 7-V-uk-

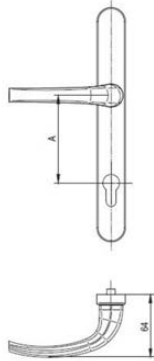
RAAMKRUK
POIGNÉE CHÂSSIS



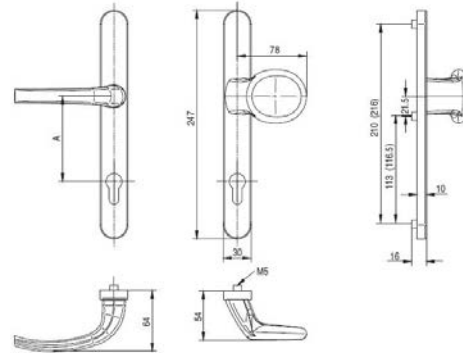
RAAMKRUK MET SLEUTEL
POIGNÉE CHÂSSIS AVEC CLÈF



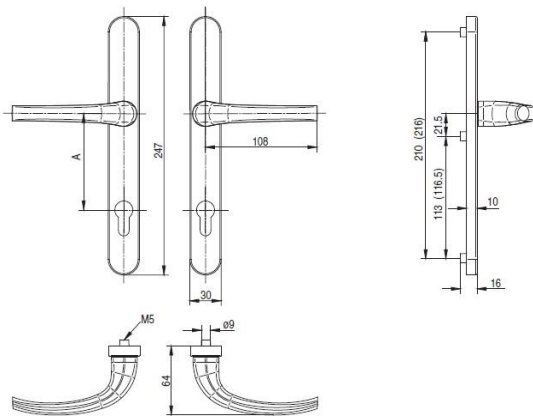
DEURKRUKKEN 'h\ @V/-o) - 'h\ ku'



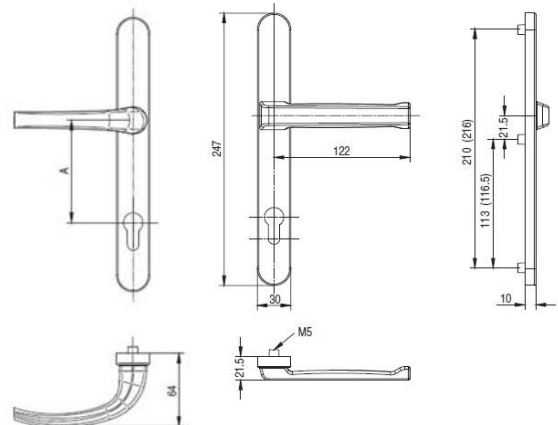
ENKELE KRUK
POIGNÉE SIMPLE



VASTE KRUK
POIGNÉE FIXE

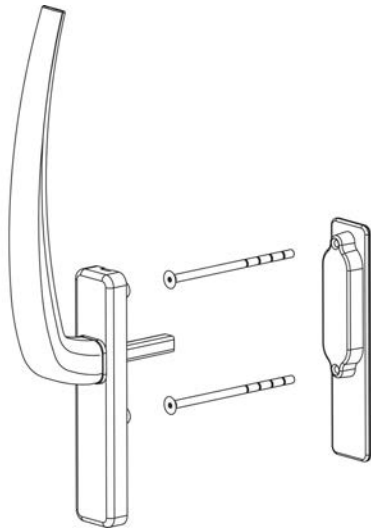


DUBBELE KRUK
POIGNÉE DOUBLE



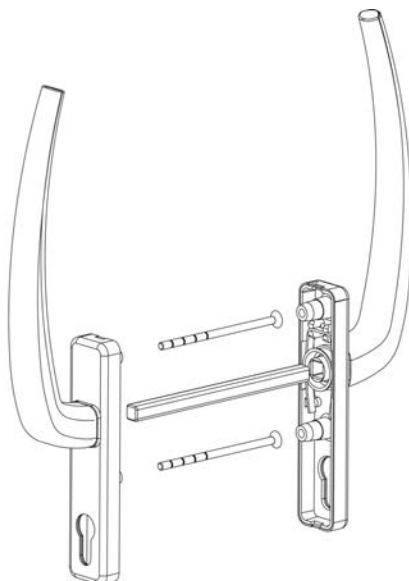
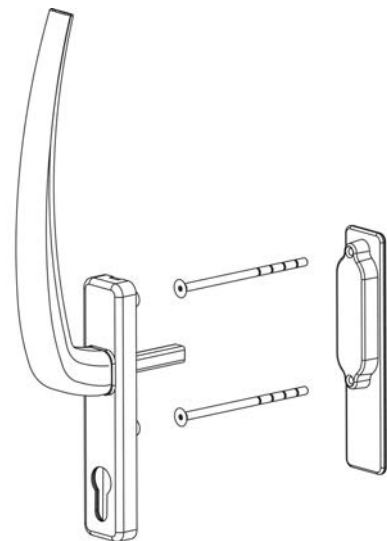
ROLLUIKKRUK
POIGNÉE VOLET ROULANT

POIGNÉES DE COULISSANT



KRUK + KOMGRIEP
POIGNÉE + CUVETTE

KRUK MET CILINDERGAT + KOMGRIEP
POIGNÉE AVEC TROU CYLINDRE + CUVETTE



DUBBELE KRUK
POIGNÉE DOUBLE

**DEURGREPEN
POIGNÉES DE PORTE**



PH60

RVS AISI 304
mat geborsteld
Acier inoxydable
AISI 304 mat

Standaard maten
Mesures standard

Ø	L	H
19	200	65
19	300	65
32	300	83
32	350	83
32	400	83

Mogelijk in enkele en
paarsgewijze grepen
Disponibele par piece
et à la pair
Mogelijk in ral
Possible en ral
Maatwerk mogelijk van
200 tot 2200 mm
Mesure possible de 200
à 2200 mm

PH61

RVS AISI 304
mat geborsteld
Acier inoxydable
AISI 304 mat

Standaard maten
Mesures standard

Ø	L	H
32	300	83
32	350	83
32	650	83

Mogelijk in enkele en
paarsgewijze grepen
Disponibele par piece
et à la pair

PH62

RVS AISI 304
mat geborsteld
Acier inoxydable
AISI 304 mat

Standaard maten
Mesures standard

Ø	L	H
32	300	83

PH63

RVS AISI 304
mat geborsteld
Acier inoxydable
AISI 304 mat

Standaard maten
Mesures standard

Ø	L	H
32	300	83

PH64

RVS AISI 304
mat geborsteld
Acier inoxydable
AISI 304 mat

Standaard maten
Mesures standard

Ø	L	H
19	300	65
32	300	83

Mogelijk in enkele en
paarsgewijze grepen
Disponibele par piece
et à la pair
Mogelijk in ral
Possible en ral
Maatwerk mogelijk van
200 tot 2200 mm
Mesure possible de 200
à 2200 mm

PH65

RVS AISI 304
mat geborsteld
Acier inoxydable
AISI 304 mat

Standaard maten
Mesures standard

Ø	L	H
32	300	83
32	500	83
32	770	83

PH66

RVS AISI 304
mat geborsteld
Acier inoxydable
AISI 304 mat

Standaard maten
Mesures standard

Ø	L	L	H
25	350	450	68

PH70

RVS AISI 304
mat geborsteld
Acier inoxydable
AISI 304 mat

Standaard maten
Mesures standard

Ø	L	L	H
19	200	300	65
19	300	400	65
19	300	500	65
32	200	300	78
32	300	500	78
32	500	700	78
32	800	1000	78
32	1000	1200	78

Mogelijk in enkele en
paarsgewijze grepen
Disponibele par piece
et à la pair
Mogelijk in ral
Possible en ral
Maatwerk mogelijk van
200 tot 2200 mm
Mesure possible de 200
à 2200 mm

Building Windows

België / Belgique

Grote Leiestraat 205
B-8570 ANZEGEM

+32 (0) 56 62 11 42

+32 (0) 56 60 99 41

@ info@buildingwindows.be



**DEURGREPEN
POIGNÉES DE PORTE**

**DEURGREPEN
POIGNÉES DE PORTE**



PH50

RVS AISI 304
mat geborsteld
Acier inoxydable
AISI 304 mat

Standaard maten
Mesures standard

□	□	□	□
22	200	300	66
25	300	450	71
25	450	600	71

Mogelijk in enkele en
paarsgewijze grepen

Disponibele par piece
et à la pair

Mogelijk in ral

Possible en ral

Maatwerk mogelijk van
200 tot 2200 mm

Mesure possible de 200
à 2200 mm

PH54

RVS AISI 304
mat geborsteld
Acier inoxydable
AISI 304 mat

Standaard maten
Mesures standard

□	□	□
25	300	80
25	450	80
30	300	

Mogelijk in enkele en
paarsgewijze grepen

Disponibele par piece
et à la pair

Mogelijk in ral

Possible en ral

Maatwerk mogelijk van
200 tot 2200 mm

Mesure possible de 200
à 2200 mm

PH85

RVS AISI 304
mat geborsteld
Acier inoxydable
AISI 304 mat

Standaard maten
Mesures standard

○	□	□	□	□
32	300	500	81,5	

Mogelijk in enkele en
paarsgewijze grepen

Disponibele par piece
et à la pair

Mogelijk in ral

Possible en ral

Maatwerk mogelijk van
200 tot 2200 mm

Mesure possible de 200
à 2200 mm

PH90 • 45°

RVS AISI 304
mat geborsteld
Acier inoxydable
AISI 304 mat

Standaard maten
Mesures standard

○	□	□	□	□
32	300	500	87,5	
32	400	600	87,5	
32	500	700	87,5	
32	600	800	87,5	
32	800	1000	87,5	
32	1000	1200	87,5	

Mogelijk in enkele en
paarsgewijze grepen

Disponibele par piece
et à la pair

Mogelijk in ral

Possible en ral

Maatwerk mogelijk van
200 tot 2200 mm

Mesure possible de 200
à 2200 mm



STAR

RVS AISI 304
mat geborsteld
Acier inoxydable
AISI 304 mat

Maten/Mesures: Ø 40



STAR

RVS AISI 304 **hoogglans
gepolijst**
Acier inoxydable
AISI 304 **poli**

Maten/Mesures: Ø 40



ENTRO

RVS AISI 304
mat geborsteld
Acier inoxydable
AISI 304 mat

Maten/Mesures: Ø 50



ENTRO

RVS AISI 304
mat geborsteld
Acier inoxydable
AISI 304 mat

Maten/Mesures: Ø 67



STAR

RVS AISI 304
mat geborsteld
Acier inoxydable
AISI 304 mat

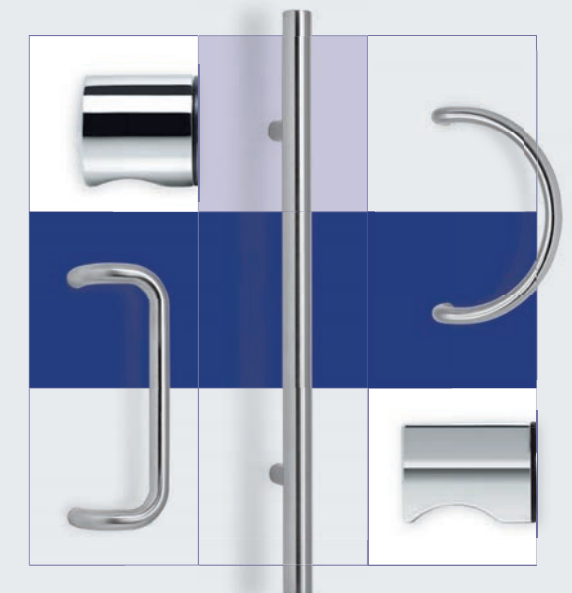
Maten/Mesures: Ø 50



LUNA

RVS AISI 304
mat geborsteld
Acier inoxydable
AISI 304 mat

Maten/Mesures: Ø 38
Lengte/Longueur: 80



- 10 jaar garantie
- RVS inbus met borgmiddel
- Universele RVS diablo M8 voor alle buisdiameters en deurgrepen
- Universele RVS draadeinden M8
- 10 ans de garantie
- RVS vis avec des moyens de verrouillage
- RVS Diabolo universelle M8 pour tout diamètre de tube et poignées de porte
- RVS tige fulté universelle M8

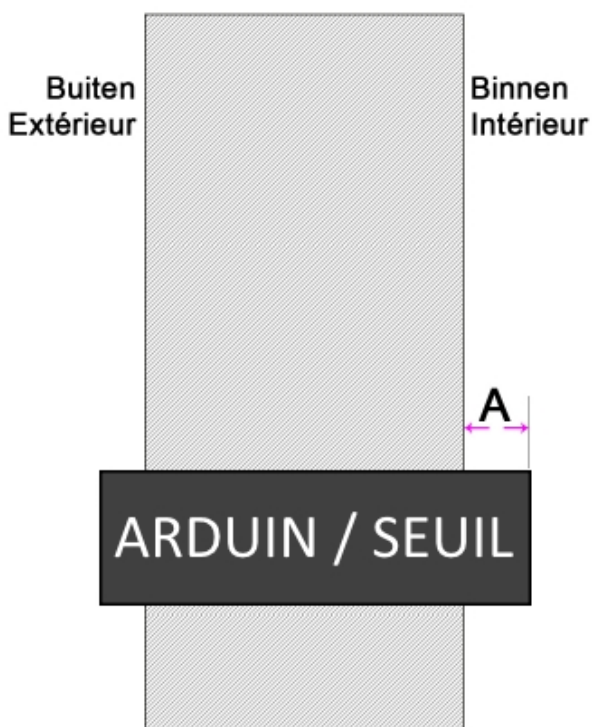
CILINDERS

Type	Vleugel	Cilindermaat (binnen / buiten)
Binnendraaiende deur	76206	40/55 of 40K/50 40/10 of 40K/10
Vleugel overdekkende deur	76206	40/55 of 40K/55 40/10 of 40K/10
Buitendraaiende deur	76207	55/40 of 55K/40 55/10 of 55K/10
Anti-paniekdeur	76207	40 / 50 10/50
Hefschuifvleugel	76269	55/55 of 55K/55 55/10 of 55K/10

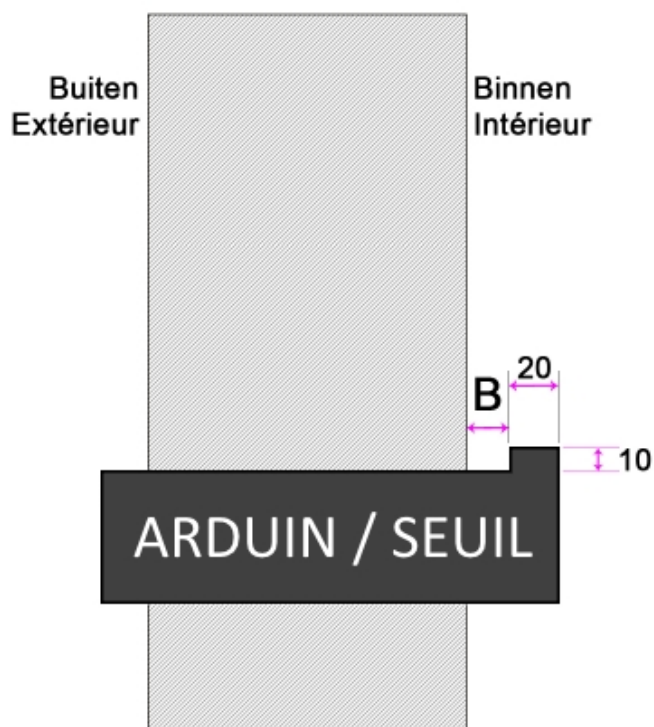
7. DORPELPLAN PLAN DE SEUILS

Arduinplan

Ramen & hefschuiframen



Deuren



Ramen & hefschuiframen

A is de afstand vanaf de binnenzijde vd buitenmuur tot de achterzijde vh arduin. GEEN OPKANT VOORZIEN.

	Situatie	A
1	Ramen zonder rolgeleiders	50
2	Ramen met rolgeleiders	100
3	Ramen met opbouwrolluik	100
4	Hefschuif zonder rolgeleiders	110
5	Hefschuif met rolgeleiders	160
6	Hefschuif met opbouwrolluik	160

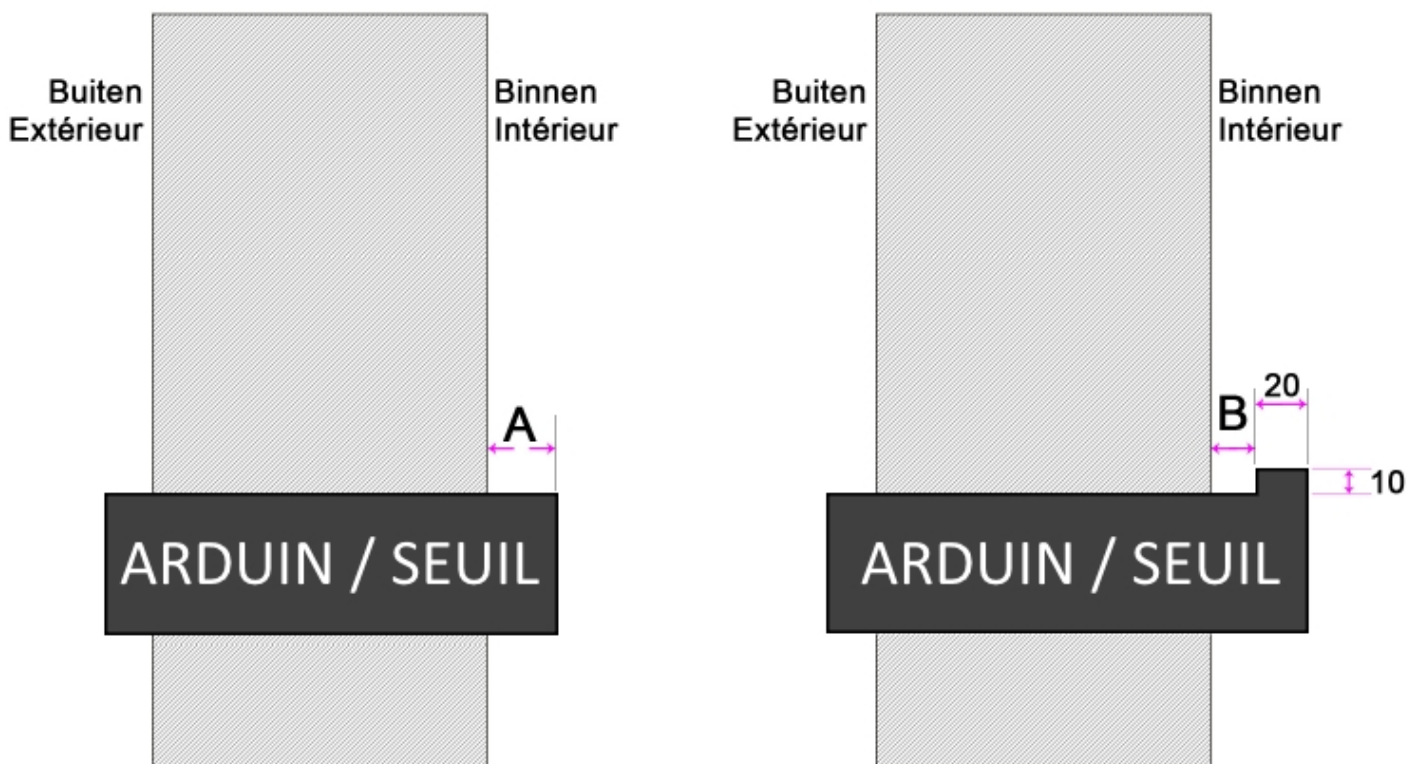
Deuren

B is de afstand vanaf de binnenzijde vd buitenmuur tot de voorzijde vd opkant. Bij deuren is er een opkant van 20 mm breed en 10 mm hoog te voorzien.

	Situatie	B	A
1	Binnendraaiende deuren zonder rolgeleiders	40	20
2	Binnendraaiende deuren met rolgeleiders	85	20
3	Binnendraaiende deuren met opbouwrolluik	90	20
4	Buitendraaiende deuren achter slag zonder rolgeleider	10	20

Plan pierre de bleue

Châssis & portes levantes coulissantes DcfHYg



Châssis & portes levantes coulissantes

A est la distance entre le côté intérieur du mur extérieur et l'arrière de la pierre bleue.
PAS DE REBORD PREVU

Situation		A
1	Châssis sans coulisses	50
2	Châssis avec coulisses	100
3	Châssis avec monobloc	100
4	Porte levante coulissante sans coulisses	110
5	Porte levante coulissante avec coulisses	160
6	Porte levante coulissante avec monobloc	160

Portes

B est la distance entre le côté intérieur du mur extérieur et la face avant du rebord.
Un rebord de 20 mm de large et 10 mm de haut est prévu pour les portes.

Situation		B	A
1	Portes ouverture intérieure sans coulisses	40	20
2	Portes ouverture intérieure avec coulisses	85	20
3	Portes ouverture intérieure avec monobloc	90	20
4	Portes ouverture extérieure derrière battée sans coulisse	10	20

8. GARANTIEVOORWAARDEN

WETTELIJKE GARANTIE OP PRODUCTEN EN DIENSTEN NA VERKOOP

De wettelijke garantie op onze producten is de volgende:

De GARANTIEVOORWAARDEN gaan pas in voege, indien er geen openstaande bedragen meer zijn.

PVC:

- 10 jaar garantie op de kwaliteit van het basismateriaal
- 10 jaar garantie op onthechting, schilfering en blaasvorming op folies
- 10 jaar garantie op onthechting, schilfering en blaasvorming op aluminium
- kleurdegradatie welke de vooropgestelde toleranties volgens Qualicoat-voorschriften overschrijden

De garantie vervalt van zodra de gecoate delen onvoldoende onderhouden werden door de klant.

BEGLAZING:

- 10 jaar garantie vanaf fabricatiedatum
- Glasbreuk/thermische breuk; geen garantie
- Condens; enkel garantie voor condensatie in de beglazing
- Fabricagefouten; bij controle op gebreken is de mate van doorzicht doorslaggevend, dwz. de waarneming van de achtergrond en niet het aanzicht van het oppervlak. Daarbij mogen afgekeurde delen niet speciaal worden gemarkeerd. De test van de beglazingseenheden dient te worden uitgevoerd op een afstand van circa 3 meter van het te beoordelen oppervlak. Testen vinden plaats bij diffuus daglicht, vb. een bewolkte lucht zonder direct zonlicht of kunstlicht.
- De garantie betreft enkel het leveren van een nieuwe ruit in het atelier of aan de voorzijde van de werf. Het ter plaatse brengen en het plaatsen van de ruit valt niet onder garantie.
- Voor de beoordeling van beglazing naar garantie toe, worden de criteria gehanteerd die door de glasindustrie zijn opgelegd. Deze zijn terug te vinden op www.vgi-fiv.be onder de rubriek 'publicaties' en klikken op 'uitzicht van transparante beglazing voor gebouwen'.

HANG- EN SLUITWERK:

- 1 jaar garantie op eigenschappen, functionaliteit en vormgeving
- Bij wind en tocht moeten de kip- en klapramen altijd gesloten en vergrendeld zijn.

VLIEGENRAMEN, VLIEGEN(SCHUIF)DEUREN:

- Deze worden technisch beschouwd als 'loshangende' elementen aan een woning en vallen derhalve buiten garantie.

ROLLUIKEN:

- Geen garantie op 'uitwaaien' van rolluiken. Om het risico hierop te beperken raden wij aan om minstens vanaf een breedte van 3000mm over te schakelen van pvc lamellen naar aluminium lamellen.
- De waarborg op de rolluiken bedraagt 2jaar, behalve op PVC kleuren in donkerbruin en houtstructuur.
- Er is geen waarborg op rolluiken met een aluminium blad in donkere kleuren.
- Er is geen waarborg op rolluiken in aluminium die geplaatst zijn in een zone van 10km van de kustlijn.
- Bestellingen van rolluiken met afmetingen buiten de vermelde maten/prijzen zijn op aanvraag.
- Bestellingen van rolluiken met afmetingen buiten de vermelde maten/prijzen zijn zonder garantie.
- Elektrische motoren:
 - Garantie gedurende 5 jaar van de technische gebreken die zich kunnen voordoen bij het gebruik van de motoren type 'Motorol' en 'Somfy'.
 - Deze garantie van 5jaar vervalt onder de volgende omstandigheden:
 - Wanneer de motor verkeerd geïnstalleerd werd, zowel elektrisch als mechanisch.
 - Wanneer de motor gewijzigd, geopend of hersteld werd buiten de fabrikant om.
 - Wanneer de motor gebruikt werd met andere componenten (oa. Schakelaars en/of sturingen) die niet door de fabrikant geleverd of goedgekeurd werden.
 - Wanneer de motor werd voor andere dan de door de fabrikant voorgeschreven doeleinden.
 - Wanneer de motor niet gemonteerd werd volgens de aansluitschema's en de geldende regels voor elektriciteit.
 - Wanneer de motor beschadigd is door slechte opslag, transport of natuurrampen zoals vb. blikseminslag.

Indien men een gebrek vaststelt binnen de waarborgperiode, moeten wij onmiddellijk verwittigd worden d.m.v. een volledige rapportage. Indien de waarborg van toepassing bevonden wordt, worden volgende kosten gedekt;

- 1) Het terugbrengen van de motor naar de fabriek (evt.door vertegenwoordiger)
- 2) De herstelling in de fabriek of vervanging door een nieuwe motor van identiek model.
- 3) Het leveren van de herstelde of vervangen motor.

De verplichting van de fabrikant kan, onder deze garantie de initiële kosten van het product nooit overschrijden. Andere vergoedingen en schadeloosstellingen dan hierboven vermeld zijn uitdrukkelijk uitgesloten.

WERKUREN & VERPLAATINGSKOSTEN:

- Garanties hebben enkel betrekking op materiaal en nooit op werkuren en verplaatsingskosten.

BESCHADIGINGEN & FUNCTIONALITEIT:

- Er wordt geen garantie toegestaan op beschadigingen, het slecht functioneren van onderdelen en andere zich voordoende mankementen, waarvan er geen directe oorzaak of schuld bij Building Windows ligt.
 - slecht functioneren van deuren doordat de tochtborstel dicht zit met chappe, mortel, ed...
 - slecht functionerende sluitingen als gevolg van vervuiling
 - slecht functioneren van ramen/deuren als gevolg van onachtzaam gebruik door andere partijen
 - beschadigingen door onachtzaam omgaan met het materiaal bij het uitvoeren van andere werken (slijpinslag, krassen, deuken, ed...)
- Het is daarom aangewezen een controle uit te voeren vlak na de door ons uitgevoerde werken en eventuele opmerkingen onmiddellijk schriftelijk mee te delen. Dit dient te gebeuren binnen de 24h na levering of plaatsing.
- Er wordt geen garantie toegestaan op beschadigingen, het slecht functioneren van onderdelen en andere zich voordoende mankementen als gevolg van extreme (weers)omstandigheden zonder dat er oorzakelijke en aantoonbare fouten zijn in ons schrijnwerk.

LAATTIJDIGE LEVERINGEN:

- Leveringen die volgens eerder gemaakte afspraken omtrent leveringsdatum niet kunnen nagekomen worden kunnen in geen enkel geval door de klant gebruikt worden om boeteclausules door te rekenen aan Building Windows.

KLACHTEN EN MELDINGEN:

- Klachten die vermoed worden voort te spruiten vanuit (plaatsing van) het schrijnwerk van Building Windows (vb. vochttaftekening aan binnenzijde gebouw in nabijheid van raamconstructie), worden als volgt behandeld:
 - Het is aan te raden de juiste diagnose te stellen (of laten stellen door vb. architect) tot bepaling van de oorzaak van het zich voordoende euvel. Wij zijn steeds bereid de nodige vaststellingen te doen en desgevallend onze verantwoordelijkheid te nemen. Indien de oorzaak echter niet bij onszelf ligt, zullen de kosten die gemaakt zijn tot onderzoek verrekend worden, met een minimum van 60€ (excl. BTW).

ONDERHOUDSVOORSCHRIFTEN:

PVC en aluminium ramen en deuren zijn onderhoudsvriendelijk maar niet onderhoudsvrij. Onze onderhoudsvoorschriften zijn terug te vinden in onze technische catalogen.

8. CONDITIONS DE GARANTIE

GARANTIE LEGALE SUR LES PRODUITS ET LES SERVICES

La garantie légale sur nos produits est la suivante:

Les CONDITIONS DE GARANTIE ne sont valable que lorsqu'il n'y a plus de factures ouvertes.

PVC:

- 10 ans de garantie sur la de qualité des matières premières
- 10 ans de garantie sur la formation de bulles, décollement ou écaillage des folies.
- 10 ans de garantie sur la formation de bulles, décollement ou écaillage de la peinture sur l'aluminium.
- La dégradation de la couleur hors des tolérances Qualicoat.

La garantie ne s'applique pas sur les produits mal entretenus!

VITRAGE:

- 10 ans de garantie à partir de la date de fabrication
- La casse de vitrage / choc thermique: pas de garantie.
- Condensation: seulement de la garantie sur la condensation entre les feuilles de vitrage.
- défauts de fabrication: Pour le contrôle de défauts dans les vitrages, la mesure de la transparence est arbitraire. Cela veut dire que la perception du défaut doit se faire en observant l'arrière plan (comme le jardin) au lieu de l'aspect de la surface. Durant ce processus d'observation nous ne pouvons pas encercler le défaut avec un marqueur rouge, il faut vous distancer de 3 m de la surface vitrée pour juger si c'est vraiment un défaut. Ces test se font en une lumière diffusée, comme une journée nuageuse sans soleil ou lumière artificielle.
- La garantie couvre le remplacement du vitrage livré dans nos ateliers ou sur le chantier. La pose de celui-ci n'est jamais prise en charge .
- Pour juger si un vitrage à un défaut de garantie, l'industrie du verre à imposé des critères. Pour plus d'information vous pouvez visiter le site web www.vgi-fiv.be sous la rubrique des publications vous trouverez « l'aspect et la transparence de vitrages pour le bâtiment ».

QUINCAILLERIE:

- 1 an de garantie sur la fonctionnalité et la forme
- Dans le cas de fort courant d'air les châssis oscillo-battants et tombants doivent rester fermé.

MOUSTIQUAIRES:

- Ceux-ci sommes considérés comme des éléments non fixés au bâtiment. Pour cela ils n'ont pas de garantie.

VOLETS:

- Pas de garantie sur des tabliers arrachés. Pour limiter le risque de ceci nous
- advisons de ne pas poser de volets avec des lames en PVC au-delà de 3000mm.
- La garantie sur les volets roulants est de 2 ans, sauf pour les caissons PVC en brun marron ou structuré bois.
- Il n'y a pas de garantie sur les tabliers de couleurs foncés.
- Il n'y a pas de garantie sur les volets posés en bord de mer (jusqu'à 10 km de la mer).
- Les commandes de volets hors des mesures du tarif se font sur demande explicite.
- Les commandes de volets hors des mesures du tarif sont sans garantie.
- Moteurs électriques:
 - Garantie de 5 ans sur les défauts de fonctionnement des moteurs "somfy" ou "motorol".
 - Cette garantie de 5 ans n'est pas d'application dans les cas suivants;
 - Quand le moteur est mal pose (fonctionnellement ou électriquement).
 - Quand le moteur a été modifié, ouvert ou réparé et qu'il ne figure plus dans son état original..
 - Quand le moteur a servi avec des composantes (oa. Interrupteurs ou/et centrales) qui ne sont pas livrés ou agréés par l'usine.
 - Quand le moteur a servi à une fin qui n'est pas autorisé par l'usine.
 - Quand le moteur n'a pas été mis en place selon les instructions ou n'a pas été connecté selon les règles générales des travaux électriques.
 - Quand le moteur a été endommagé par un mauvais stockage, transport ou désastre naturel (comme un coup de foudre)

Si vous constatez un défaut dans la période de garantie, vous devez nous faire parvenir un détail complet du cas. Si la garantie est d'application, seuls les frais suivants seront couverts ;

- 1) Ramener le moteur défectueux à l'usine (éventuellement par le représentant)
- 2) La réparation ou le remplacement du moteur par un nouveau moteur du même modèle.
- 3) La livraison du moteur réparé.

Les frais de pièces en réparation, sous garantie, ne peut jamais dépasser le montant initial du produit. Toute autre contributions ou indemnités hors de cas décrits ci-dessus sont insoutenables.

COÛT HORAIRE ET FRAIS DE TRANSPORT:

- Les garanties ne sont que d'application sur les matériaux défectueux, les heures de travail et le déplacement de l'équipe n'est jamais compris dans celui-ci.

DEGATS ET FONCTIONNALITES:

- La garantie n'est pas d'application sur des dégâts, le mauvais fonctionnement de pièces et autres défauts ou la cause n'est pas directement lié à Building Windows:
 - Mauvais fonctionnement des portes lorsque le caltfein est bouché de chape, mortier, exc...
 - Mauvais fonctionnement des points de fermeture causés par des crasses
 - Mauvais fonctionnement de châssis/portes a cause de mauvais emploi/entretien par autre personne
 - Dégâts a cause d'autres artisans qui ont construit votre maison (éclats de disceuse, griffes, bosses, exc...)
- C'est pour cela qu'il est avisé de contrôler les travaux et de nous faire parvenir en écrit les défauts qui sont remarqué. Ceci doit se faire dans les 24h de la pose/ livraison.
- Nous ne pouvons pas donner de la garantie sur des dégâts ou un mauvais fonctionnement due a des conditions de temps extrêmes.

LIVRAISONS TARDIVES:

- Les livraisons qui, malgré un accord ultérieur, ne peuvent pas être livrés en temps ne peuvent en aucun cas servir au client a facturer des frais ou des clauses de pénalité a Building Windows .

PLAINTES ET RAPPORTS APRES LA FINITION:

- Les plaintes dont on soupçonne que l'origine est dans (la pose de) la menuiserie de Building Windows (cfr.: marques d'humidité sur le bâtiment à l'intérieur près des fenêtres) sont rapporté de la manière suivante:
 - Il est recommandé de faire une bonne diagnose pour déterminer la cause d'un problème. Pour Cela vous pouvez consulter une partie indépendante comme l'architecte. Nous sommes aussi prêt a faire une diagnose pour rectifier une erreur de notre part, mais si un autre fabricant/fournisseur est responsable nous allons devoir compter un minimum de 60€ (Hors TVA) pour le déplacement et le travail effectué.

PRESCRIPTIONS D'ENTRETIEN:

Les châssis PVC et Aluminium sont facile a entretenir mais il faut le faire de temps en temps...Vous pouvez trouver nos prescriptions d'entretien dans nos catalogues techniques.

9. ONDERHOUDSVOORSCHRIFTEN

Bescherm uw ramen

Eenmaal de PVC-ramen en -deuren geplaatst zijn en de rest van de woning moet nog afgewerkt worden is het uitermate belangrijk de ramen te beschermen tegen agressieve bouwmaterialen: slijpschijfstof, pleisterspatten, cementver-stuiving, mortel, enz.. Kijk dit heel regelmatig na en reinig uw ramen steeds met water, spons en een neutrale, niet-schurende/krassende zeep.

Nooit de profielen en beglazing

- droog kuisen, dit om strepen en krassen te vermijden!
- kuisen wanneer ze blootgesteld zijn aan de warmte

Hier luidt de boodschap "voorkomen is altijd beter dan genezen!"

Onderhoud van uw ramen

Het best reinigt u uw pvc-ramen en -deuren in één beurt samen met het glas. Dit gebeurt met water, spons en een neutrale zeep (pH tussen 5 en 8). Het is erg belangrijk om geen agressieve of schurende producten te gebruiken, zoals bijvoorbeeld aceton, ammoniak, zuren, staalwol, enz. Zo blijven uw PVC-ramen en -deuren er zelfs na jaren nog als nieuw uitzien.

Er ook steeds voor zorgen dat de ontwateringsgaten vrij zijn.

Voor alle onderhouds- en reinigingsproducten kan u altijd terecht bij <https://www.masucleaning.be/nl/>.

Hang- en sluitwerk

Dit dient in een normaal milieu minstens 2 keer per jaar gereinigd te worden. Jaarlijks moeten alle beweegbare delen geolied worden met een smeerspray, die vroegtijdige slijtage verhindert. Voor

- cilinders: grafiet of silicone-spray. Nooit geen olie of vet gebruiken.
- beslag: niet-agressieve olie of vet zonder zuur en vaseline voor het deksel van de sloten.

Wanneer het schrijnwerk zich in een agressieve omgeving bevindt zoals aan de kust, industriële zone, zwembad, melkerij, enz. dient het aantal onderhouds-beurten verdubbeld te worden.

9. PRESCRIPTION D'ENTRETIEN

Pour protéger vos menuiseries

Une fois que vos châssis et portes sont posés et le reste des corps de métier doivent encore intervenir, il est très important de protéger vos menuiseries contre des matières agressives comme taches et pulvérisation de ciment, de plâtre, de colle, etc.. Vérifiez les régulièrement et nettoyez avec de l'eau, une éponge et un savon non abrasif. Ainsi vos menuiseries resteront comme neuves, même après quelques années.

Ne jamais nettoyer les châssis et le vitrage

- à sec afin d'éviter des grives ou des rayures sur la surface du PVC !
- alors qu'ils sont exposés à la chaleur.

Il est fortement déconseillé de procéder à un nettoyage de la menuiserie par projection d'eau sous haute pression.

Mieux vaut prévenir que guérir !

Entretien de vos menuiseries

Il vaut mieux entretenir vos châssis et portes en une seule fois et en même temps que les vitrages. Il faut utiliser de l'eau, une éponge et un savon non abrasif (pH entre 5 et 8). Ne pas utiliser des produits comme acétone, ammoniac, acides, laine d'acier ou/et éponges abrasives.

Vous pouvez toujours commander des produits nettoyants spécifiques, ainsi des produits adéquats pour nettoyer les taches difficiles sur le site web:

<https://www.masucleaning.be/fr/>.

Quincaillerie-serrurerie

Dans un environnement normale elle doit être nettoyée au moins 2 fois par an et protégée contre la corrosion. Pour éviter toute usure prématurée toutes les parties mobiles doivent être lubrifiées annuellement:

- cylindres: graphite ou spray de silicone. Ne jamais utiliser d'huile ou de graisse.
- garnitures: huile non agressive ou graisse sans acide; vaseline pour les couvercles de serrure.

Lorsqu'elle est soumise à une exposition agressive (zone industrielle, côte, piscine, laiterie, etc.), le nombre de révisions d'entretien doit être double.

10. VERKOOPSVOORWAARDEN

ALGEMENE VERKOOPS –EN LEVERINGSVOORWAARDEN

Art 1. De relatie tussen de klant/koper en de NV BUILDING WINDOWS - hierna verkoper - wordt, onverminderd de toepasselijkheid van eventuele bijzondere voorwaarden (vermeld op de voorzijde van de factuur of van de offerte en ondertekend voor akkoord door de klant), enkel en bij uitsluiting van alle andere beheerst door de algemene verkoops- en leveringsvoorwaarden dewelke hieronder zijn vermeld. Ingeval van discrepantie tussen beide zullen de bijzondere voorwaarden prevaleren. Onderhevige algemene verkoops- en leveringsvoorwaarden hebben van rechtswege voorrang op de aankoopvoorwaarden van de klant. De nietigheid van één of meerdere van de artikelen uit deze algemene voorwaarden tast de geldigheid van de overige bepalingen van deze algemene verkoops- en leveringsvoorwaarden niet aan.

Art 2. De bestekken en prijsoffertes door de verkoper gedaan zijn gebaseerd op de op dat moment geldende voorwaarden van lonen, materialen en diensten en gelden slechts voor een termijn van één maand te rekenen vanaf de datum van het laatste bestek en/of offerte. Alle bestellingen langs een tussenpersoon zijn slechts geldig nadat zij door de verkoper rechtstreeks aan de koper schriftelijk worden bevestigd.

Art 3. De laatste orderbevestiging is het enige document waarop alle details van de verkoop gespecificeerd staan. De bestelling zal overeenkomstig deze details worden uitgevoerd en kan naderhand niet meer, behoudens voorafgaande toestemming van de verkoper, door de koper gewijzigd worden. Deze laatste orderbevestiging is het enige document waar bij betwisting naar kan verwezen worden. Een eventuele wijziging van een reeds uitgevoerde bestelling kan annuleringskosten met zich brengen voor de reeds uitgevoerde onderdelen, dewelke ten laste van de koper zullen vallen.

Art 4. Onze prijzen gelden steeds exclusief B.T.W, taksen, verpakkings-, verplaatsings- en transportkosten en andere kosten, behalve in geval deze specifiek als inclusief zijn aangeduid.

Art 5. De opgegeven uitvoerings- en/of leveringstermijnen gelden slechts ten indicatieven titel en binden de verkoper niet. Mogelijke vertraging betreffende voornoemde termijnen geeft de koper, behoudens in geval van opzet of zware fout in hoofde van de verkoper, geen recht op enige schadevergoeding lastens de verkoper, noch op ontbinding van de overeenkomst. De verkoper verplicht er zich toe binnen een redelijke termijn te leveren. Wanneer er sprake is van een overschrijding van de redelijke termijn, geeft de verkoper hiervoor de nodige duiding aan de klant. Wijzigingen in de bestelling hebben automatisch tot gevolg dat de vooropgestelde vermoedelijke termijnen vervallen. Bij de verkopen waar de bouwheer boeteclausules, wegens vertraging of andere redenen, kan opeisen is de koper verplicht om enerzijds de verkoopdienst van de verkoper hiervan onverwijld schriftelijk op de hoogte te brengen, en anderzijds de op hem rustende boeteclausule aan te tekenen op de laatste orderbevestiging en dit alles alvorens het ondertekenen van het verkoopscontract. Bij nalaten van deze verplichtingen kan de koper de van hem gevorderde vergoeding wegens inbreuk op voornoemde boeteclausules in geen enkel geval geheel of gedeeltelijk op de verkoper verhalen.

Art 6. De levering van de goederen door de transportdienst geschiedt vertrekkend van de zetel van de verkoper naar het door de koper opgegeven leveringsadres cfr. de voorzijde van de leveringbon/factuur en zal plaats vinden op een afgesproken datum en tijdstip. Bij wijziging van het opgegeven leveringsadres na de productie van de goederen kan dit verfragingen teweeg brengen, dewelke ten last van de koper vallen.

Art 7. Vervoer en eventuele verzekeringskosten zijn steeds voor rekening van de koper, tenzij uitdrukkelijk anders overeengekomen. Vanaf de levering draagt de koper alle risico's (w.o. beschadiging, vernieling, verdwijning, ...) met betrekking tot de verkochte goederen, in het bijzonder de risico's van het vervoer, zelfs indien dit door de zorgen van de verkoper of in de opdracht van de verkoper geschiedt.

Art 8. De geleverde goederen blijven evenwel eigendom van de verkoper tot bij de volledige betaling van de verkoopprijs vermeerderd met de kosten en de intresten, zelfs indien zij werden geïncorporeerd of gewijzigd. De koper verbindt er zich toe de goederen niet te verkopen noch aan derden af te staan of als zekerheid aan te wenden, zolang zij eigendom van de verkoper blijven. In geval van niet-naleving van dit verbod zal een forfaitaire schadevergoeding van 20% van de verkoopprijs door de koper aan de verkoper verschuldigd zijn. Worden de koopwaren toch verkocht dan komt het recht op de daaruit resulterende verkoopprijs in de plaats van de geleverde waren.

Art 9. De koper wordt geacht de geleverde goederen bij levering te hebben geïnspecteerd en gecontroleerd. Ter bevestiging van goede ontvangst rust op de koper de verplichting om bij ontvangst van de goederen de leveringsbon te ondertekenen. In geval de koper bij de levering van de goederen (conform de bepalingen van art 6.) niet aanwezig is, wordt de volgende werkwijze gehanteerd: de transporteur neemt foto's (inclusief GPS locatie) van alle geleverde goederen met een toestel dat draadloos gekoppeld is aan de interne dossiers van de verkoper. Deze foto's worden dan onmiddellijk informatica-gewijs (bij voorkeur per e-mail) samen met onderhevige verkoops- en leveringsvoorwaarden naar de koper verstuurd als bewijs van goede levering en ontvangst. Deze procedure stelt zich gelijk aan de ondertekening van de leveringsbon.

Art 10. Klachten wegens zichtbare gebreken moeten schriftelijk geformuleerd worden door voorbehoud te maken op de leveringsbon bij ontvangst van de goederen. Klachten van breuk of schade van profielen of glas dienen binnen de 2 werkdagen na levering schriftelijk, gedetailleerd (eventueel met foto's) en gemotiveerd bij aangetekend schrijven (of E-mail) aan de hoofdzetel van de verkoper worden overgemaakt. Klachten wegens verborgen gebreken moeten binnen de 2 weken na levering eveneens schriftelijk, gedetailleerd en gemotiveerd bij aangetekend schrijven aan de hoofdzetel van de verkoper worden overgemaakt. Hierna heeft de verkoper heeft de keuzemogelijkheid om hetzij de overeenkomst te ontbinden, hetzij de gebrekkige goederen te vervangen. Gebrekkige goederen kunnen slechts teruggezonden worden na schriftelijk akkoord van de verkoper en waarbij alle

risico's en kosten, in het bijzonder deze van vervoer, op de koper rusten. Het akkoord van de verkoper om de goederen terug te nemen houdt geen erkenning van zijn aansprakelijkheid in.

Art 11. De verkoper kan enkel aansprakelijk worden gesteld ten opzichte van de koper voor bewezen en werkelijk geleden schade die voortvloeit uit een vooraf gesloten overeenkomst. De verkoper kan niet aansprakelijk kunnen gesteld worden voor onrechtstreekse schade. De verkoper zal bovendien niet kunnen aangesproken worden wanneer de goederen reeds bewerkt of verwerkt zijn. De eventuele schadevergoeding kan in geen geval groter zijn dan het totaalbedrag van de geleverde goederen zoals zij aan de koper werden gefactureerd.

Art 12. De facturen zijn verplicht betaalbaar binnen 30 dagen na factuurdatum, tenzij andere betalingsvoorwaarden op de voorzijde van de factuur gespecificeerd worden. Bij niet-betaling van de factuur binnen de gestelde termijn is de koper aan de verkoper vanaf de vervaldag van rechtswege en zonder voorafgaande ingebrekestelling enerzijds een verwijlrente verschuldigd, gelijk aan de intrestvoet zoals bepaald in de wet van 2 augustus 2002 betreffende de bestrijding van de betalingsachterstand bij handelstransacties, vermeerderd met zeven procentpunten en afgerond tot het hogere halve procentpunt en met een minimum van 12 % per jaar op het factuurbedrag en anderzijds een vergoeding ten titel van conventioneel en forfaitair bepaalde schadeloosstelling verschuldigd ten belope van 20% van het factuurbedrag, met een minimum van € 125,-. Voorgenoemd schadebeding is tevens van toepassing na toekenning van termijnen van respijt. Ten laste van de koper komen daarenboven alle (buiten-)gerechtelijke kosten van welke aard dan ook, die de verkoper, als gevolg van de niet nakoming door de koper van diens (betalings-) verplichtingen, heeft moeten maken. De niet-betaling van een factuur op de vervaldag brengt de onmiddellijke opeisbaarheid van alle openstaande facturen, zelfs de niet-ervallen, met zich mee, zonder rekening te houden met voordien toegestane betalingsvoorwaarden. De voorbehoudloze betaling van een gedeelte van het gefactureerd bedrag geldt als aanvaarding van de factuur. Gedeeltelijke afbetalingen worden aanvaard onder alle voorbehoud en zonder enige nadelige erkenning. Deze deelbetalingen worden toegerekend op eventueel gemaakte gerechtskosten, daarna op de vervallen rente, vervolgens op de forfaitaire schadevergoeding en ten slotte op de hoofdsom. Betalingen aan tussenpersonen zijn slechts bevrijdend voor zover ze aan de verkoper worden overgemaakt. Bij niet-betaling van een geheel of gedeelte van een factuur heeft de verkoper het recht om de overeenkomst van rechtswege en zonder voorafgaande ingebrekestelling als ontbonden te beschouwen voor het geheel of het nog niet uitgevoerde gedeelte.

Art 13. De garantie op geleverde goederen is pas opeisbaar als het volledige bedrag betaald werd aan de verkoper.

Art 14. De aanvraag tot concordaat (hetzij minnelijk, hetzij gerechtelijk), staking van betaling – zelfs met officieel vastgesteld - of elk ander feit wijzend op de insolventie van de koper, heeft voor gevolg dat de facturen betreffende de geleverde goederen onmiddellijk opeisbaar zijn.

Art 15. Wanneer de verkoper, wegens overmacht, in de onmogelijkheid verkeert om de overeenkomst uit te voeren, zelfs wanneer de overmacht niet tot blijvende en/of volstrekte onmogelijkheid tot uitvoering leidt, heeft de verkoper het recht om het contract te annuleren door eenvoudige schriftelijke betekening aan de koper van de reden die de uitvoering van het contract verhindert. De verkoper zal in dit geval geen enkele schadevergoeding aan de koper verschuldigd zijn. Worden ondermeer als gevallen van overmacht beschouwd: natuuromstandigheden, staking of lock-out, brand, overstroming, inbeslagname, embargo, tekort aan transportmiddelen, algemene schaarste aan grondstoffen of goederen, beperkingen op het energieverbruik en dit onafhankelijk van het feit of de overmacht zich voordoet bij de verkoper of bij één van zijn leveranciers.

Art 16. De overeenkomst wordt uitgevoerd op de maatschappelijke zetel van de verkoper. Het Belgische recht en de Nederlandse taal is van toepassing. Partijen komen uitdrukkelijk overeen dat de bepalingen vervat in het Weense Koopverdrag van 11 april 1980 inzake internationale koop niet van toepassing zijn op hun huidige en toekomstige relaties. Alle geschillen behoren uitsluitend tot de bevoegdheid van de rechtbanken van het arrondissement van de verkoper, tenzij de eiser de overeenkomstig artikel 624 Ger. Wb. Bevoegde rechtbanken Vereist.

10. CONDITIONS DE VENTE

CONDITIONS GENERALES DE VENTE ET DE LIVRAISON

Art 1. La relation entre le client/acheteur et la société BUILDING WINDOWS – le vendeur – est sous réserve de conditions particulières éventuellement en vigueur (mentionné sur le devant de la facture ou du devis signé pour accord par le client), et seulement par l'exclusion de toutes les autres régies des conditions générales de vente et des conditions de livraison mentionnées ci-dessous. En cas de divergences entre les deux parties, les conditions particulières prévalent. Les conditions générales de ventes et de livraison du vendeur ont légalement priorité sur les conditions d'achat du client. L'annulation de l'un ou plusieurs articles hors conditions générales affecte les clauses restantes des conditions générales de vente – et de l'acheminement des livraisons.

Art 2. Les demandes de prix et devis effectués par le vendeur sont basés sur les tarifs en vigueur, matériaux, services et sont valables pour une durée d'un mois à compter de la date de la demande de prix ou du devis. Toutes les commandes passant par une tierce personne sont valables après confirmation écrite du vendeur à l'acheteur.

Art 3. La dernière confirmation de commande est le seul document comprenant tous les détails spécifiques de la vente. La commande sera conformément exécutée et ne pourra plus être modifiée sous réserve du consentement du vendeur, remaniée par l'acheteur. La dernière confirmation est la seule qui compte en cas de contestation. Toute modification d'une commande déjà exécutée peut entraîner des frais d'annulation par rapport aux composants déjà utilisés, pris en charge par l'acheteur.

Art 4. Nos prix sont toujours sans T.V.A, taxes, emballages, déplacements et frais de transport et autres frais, sauf dans le cas spécifique où c'est inclus dans le prix.

Art 5. Les réalisations spécifiées et/ou délais de livraison sont seulement à titre indicative et n'engage pas le vendeur. Un retard possible sur le délai annoncé donne à l'acheteur, sauf en cas d'intention ou d'une faute grave par négligence du vendeur, aucune indemnisation à verser par le vendeur, ni de résiliation du contrat. Le vendeur s'engage à livrer dans un délai raisonnable. Lorsqu'il est question de dépassement du délai, le vendeur donne à l'acheteur l'explication adéquate. Des modifications dans une commande ont pour effet automatique de modifier le délai de livraison proposé. Sur les ventes incluant des clauses pénales du constructeur, en raison de retard ou pour d'autres raisons inattendues, l'acheteur est tenu d'informer immédiatement par écrit le service des ventes du vendeur et d'autre part à lui de remplir et de signer les clauses pénales de la dernière confirmation de commande et tout cela avant la signature du contrat de vente. Par omission de ces obligations, le vendeur peut réclamer des indemnités pour violation des clauses pénales susmentionnées en aucun cas totalement ou partiellement sur l'historique de vente.

Art 6. La livraison des marchandises effectuée par l'expédition se fait à partir du siège du vendeur jusqu'à l'adresse de livraison indiquée par l'acheteur sur l'entête du bon de livraison/facture et se fera à la date convenue. La modification de l'adresse de livraison peut entraîner des retards, qui sont à la charge de l'acheteur.

Art 7. Le transport et éventuels frais d'assurance sont toujours au détriment de l'acheteur, sauf conventions contraires. A partir de la livraison, l'acheteur assume tous les risques (dommages, destruction, disparition, ...) concernant les marchandises vendues, notamment les risques de transport, même aux soins du vendeur et commandité par celui-ci.

Art 8. Les marchandises livrées restent toutefois propriété du vendeur jusqu'au paiement total du prix de vente y compris les frais et intérêts inclus ou modifiés. L'acheteur s'engage à ne pas revendre les marchandises à un tiers et de les utiliser à titre de garantie, tant qu'elles sont la propriété du vendeur. En cas de non-respect de ces interdictions, un frais de dédommagement de 20% sur le prix de vente sera facturé à l'acheteur par le vendeur. En cas de revente des marchandises, le droit sur le prix de vente qui en découle se substitue aux marchandises fournies.

Art 9. L'acheteur est censé d'avoir inspecté et contrôlé les marchandises livrées. Après réception de celles-ci, l'acheteur est dans l'obligation de signer le bon de livraison. Au cas où l'acheteur est absent lors de la livraison des marchandises (conforme aux dispositions de l'art. 6), la méthode suivante est utilisée: le transporteur prend des photos (localisation GPS incluse) de toutes marchandises livrées avec un appareil qui est connecté aux dossiers internes du vendeur. Ces photos sont alors judicieusement (de préférence par mail) envoyées avec les conditions générales de vente à l'acheteur pour accusé de réception. Cette procédure fait office de signature du bon de livraison.

Art 10. Les plaintes pour défauts apparents doivent être formulées par écrit avec mention acquisition sous réserve notée sur le bon de livraison à la réception des marchandises. Les plaintes pour casse ou dommage de profils ou vitrages doivent être faites par écrit dans les 2 jours ouvrables, détaillées (éventuellement avec photos) et envoyées par lettre recommandée (ou par mail) au siège de vendeur. Les plaintes pour vices cachés doivent dans les 2 semaines après la livraison aussi être envoyées par écrit, par lettre recommandée et détaillées au siège du vendeur. Après ça, le vendeur a la possibilité de soit résilier le contrat, ou de remplacer les marchandises défectueuses. Celles-ci ne peuvent être retournées qu'après accord écrit du vendeur incluant les risques et les coûts, par transport particulier, aux soins de l'acheteur. L'accord du vendeur pour reprendre les marchandises ne constitue pas une reconnaissance de sa responsabilité.

Art 11. Le vendeur ne peut être tenu responsable par l'acheteur de tous dommages causés résultant d'un contrat préalable. Le vendeur ne peut être tenu responsable des dommages indirects. Le vendeur ne pourra aussi être mis en cause pour des marchandises déjà utilisées ou transformées. D'éventuelles indemnités ne peuvent en aucun cas excéder le montant total des marchandises livrées et facturées à l'acheteur.

Art 12. Les factures sont à régler dans les 30 jours après la date de celles-ci, sauf par autres modalités de paiement mentionnés sur le devant de la facture. Par non-paiement de la facture dans le délai imparti, induit de droit l'acheteur à partir de la date d'échéance, à verser sans préavis un intérêt comme prévue dans la loi du 2 août 2002 concernant la lutte contre le retard de paiement dans les transactions commerciales majoré de sept points de pourcentage et arrondi au demi-point de pourcentage supérieur et avec un minimum de 12 % par an sur le montant de la facture. Et d'autre part, une compensation à titre conventionnel et une indemnité majorée de 20% sur le montant total à verser, avec un minimum de 125 €. Ladite indemnisation est également applicable après l'octroi d'une période de répit. S'ajoute pour l'acheteur tous les frais juridiques dûs au non-respect des redevances (paiements) non versées au vendeur. Le non-paiement d'une facture à la date d'échéance conduit à la réclamation de toutes les factures impayées, même non expirées, sans tenir compte des conditions préalablement convenues. Le paiement inconditionnel d'une partie de la facture validera son acceptation. Des paiements partiels seront acceptés sous toutes réserves et sans aucune reconnaissance préjudiciable. Ils seront imputés aux frais judiciaires éventuels, puis aux intérêts échus, ensuite à l'indemnité forfaitaire, et finalement au montant principal. Les paiements faits entre les mains d'intermédiaires seront seulement libératoires pour autant qu'ils sont remis au vendeur. En cas de non-paiement de la totalité ou d'une partie de la facture donne de plein droit au vendeur et sans préavis de résilier le contrat sur tout ce qui a déjà été mis en œuvre ou non.

Art 13. La garantie sur les marchandises livrées ne peut être réclamée au vendeur qu'après avoir réglé le montant total.

Art 14. La demande de concordat (soit à l'amiable, soit judiciairement), l'arrêt de paiement – même constaté officieusement - ou tout autre fait indiquant l'insolvabilité de l'acheteur, a pour conséquence que les factures concernant les marchandises livrées, sont immédiatement exigibles.

Art 15. Lorsque, par suite de force majeure, le vendeur se trouve dans l'impossibilité d'exécuter le contrat, même si la force majeure n'empêche pas durablement et/ou absolument l'exécution des obligations, le vendeur a le droit d'annuler le contrat par simple signification par écrit au client de la cause empêchant l'exécution du contrat. Dans ce cas, le vendeur n'est pas tenu de verser des dommages/intérêts à l'acheteur. Sont considérés entre autre comme cas de force majeure: phénomènes naturels, grève ou lock-out, incendie, inondation, saisie, embargo, manque de moyens de transport, pénurie générale de matières premières ou de marchandises, restrictions de consommation d'énergie et ceci indépendamment du fait que la force majeure se présente chez le vendeur ou chez ses fournisseurs.

Art 16. L'exécution du contrat a lieu au siège social du vendeur. Le droit Belge s'applique au contrat. Les parties conviennent expressément que les dispositions de la Convention de Vienne du 11 avril 1980 sur les contrats de vente internationales de marchandises, ne sont pas applicables à leur relations actuelles et futures. Tout litige sera soumis à la juridiction des tribunaux du siège du vendeur, sauf si le demandeur préfère les tribunaux compétents conformément à l'article 624.

Klant:
Adres:
Tel.:
E-mail:

Datum: Blz ... / ...

Referentie:



KÖMMERLING®

Bestelbon PVC ramen, deuren & hefschuiframen






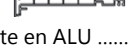
Reeks	Hefschuiframen	Afwerkingsprofielen	Beslag
<input type="checkbox"/> 76 mm AD <input type="checkbox"/> Hefschuifraam	<input type="checkbox"/> Standaard (Classic)	<input type="checkbox"/> 76756 - Onzichtbaar <input type="checkbox"/> 76801 - Zichtbaar	<input type="checkbox"/> Standaard zichtbaar <input type="checkbox"/> Onzichtbaar
Buitenkaders	<input type="checkbox"/> Enkele kruk + komgreep <input type="checkbox"/> Dubbele kruk	Deuren	<input type="checkbox"/> ALU-dorpel <input type="checkbox"/> Uitzagen opkant: mm
<input type="checkbox"/> Standaard <input type="checkbox"/> Brede kader <input type="checkbox"/> Blokkader		<input type="checkbox"/> Enkele kruk <input type="checkbox"/> Dubbele kruk <input type="checkbox"/> Rolluikkruk	
Raamvleugels	<input type="checkbox"/> Standaard cilinder <input type="checkbox"/> Veiligheidscilinder <input type="checkbox"/> Knopcilinder <input type="checkbox"/> Gelijksluitend	Dorpelprofiel	Kleur profielen
<input type="checkbox"/> Vlak <input type="checkbox"/> Vlak met neuslat <input type="checkbox"/> Design		<input type="checkbox"/> Blinde rubber  <input type="checkbox"/> 76755  <input type="checkbox"/> 76757  <input type="checkbox"/> 76758  <input type="checkbox"/> 76760  <input type="checkbox"/> 0339  <input type="checkbox"/> ALU-tablet <input type="checkbox"/> Wit in de massa <input type="checkbox"/> Crème in de massa <input type="checkbox"/> 1-zijdig <input type="checkbox"/> 2-zijdig
Beglazing	<input type="checkbox"/> Zonder <input type="checkbox"/> Warm Edge Zwart (Standaard) <input type="checkbox"/> Dubbel 1.0	ALLE tekeningen BINNENZICHT	
Ug <input type="checkbox"/> 1.1 <input type="checkbox"/> 0.9 <input type="checkbox"/> 0.8 <input type="checkbox"/> Triple	Kruisverdeling <input type="checkbox"/> op glas: 26 - 47 mm <input type="checkbox"/> tussen glas: 18 - 26 mm		

Client:
Adresse:
Tel.:
E-mail:

Date: Page ... / ...
Reference:



Bon de commande PVC châssis, portes & porte levantes coulissantes

Série <input type="checkbox"/> 76 mm AD <input type="checkbox"/> Levant coulissant	Porte levante coulissante <input type="checkbox"/> Standard (Classic) <input type="checkbox"/> Poignée simple + cuvette <input type="checkbox"/> Poignée double	Profils de finition <input type="checkbox"/> 76756 - Invisible <input type="checkbox"/> 76801 - Visible	Quincaillerie <input type="checkbox"/> Visible standard <input type="checkbox"/> Invisible
Dormants <input type="checkbox"/> Standard <input type="checkbox"/> Large <input type="checkbox"/> Bloc	<input type="checkbox"/> Cylindre standard <input type="checkbox"/> Cylindre de sécurité <input type="checkbox"/> Cylindre à bouton <input type="checkbox"/> Cylindre à même fermeture	Portes <input type="checkbox"/> Poignée simple <input type="checkbox"/> Poignée double <input type="checkbox"/> Poignée plate pour volet	<input type="checkbox"/> Seuil en ALU <input type="checkbox"/> Découpe du rebord: mm
Ouvrants <input type="checkbox"/> Plat <input type="checkbox"/> Plat avec rejet d'eau <input type="checkbox"/> Design	Petits-bois <input type="checkbox"/> sur vitrage: 26 - 47 mm <input type="checkbox"/> dans vitrage: 18 - 26 mm	Seuils - type de profilés <input type="checkbox"/> Joint caché  <input type="checkbox"/> 76755  <input type="checkbox"/> 76757  <input type="checkbox"/> 76758  <input type="checkbox"/> 76760  <input type="checkbox"/> 0339  <input type="checkbox"/> Tablette en ALU	Couleur des profilés <input type="checkbox"/> Blanc en masse <input type="checkbox"/> Crème en masse <input type="checkbox"/> Unilatéral <input type="checkbox"/> Double face
Vitrage <input type="checkbox"/> Sans <input type="checkbox"/> Intercalaire Warm Edge Noir (Standard) <input type="checkbox"/> Double 1.0 Ug <input type="checkbox"/> 1.1 <input type="checkbox"/> 0.9 <input type="checkbox"/> 0.8 <input type="checkbox"/> Triple	Tous les dessins VUE INTERIEURE		

Les portes levantes coulissantes démontables sont seulement disponibles en exécution "CLASSIC" !

