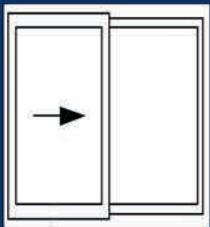
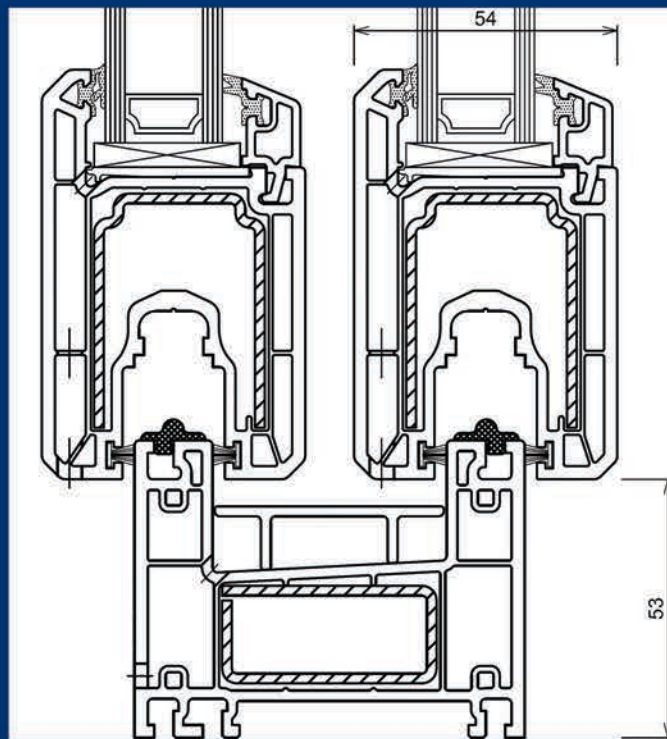


Porte coulissante PremiLine

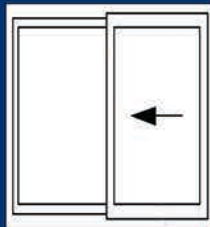


Ce couissant Kommerling est la version plus petite et plus légère de la PremiDoor. Le cadre et l'ouvrant peuvent être assemblés avec soudures invisibles. Cette série est idéale pour la rénovation et les projets tels que les maisons de vacances, les nouvelles constructions ou les rénovations. De plus, ce système moderne offre un confort d'utilisation maximal et une isolation thermique très élevée. Grâce à une plus grande surface vitrée, la lumière du soleil est utilisée de manière optimale afin que la "sensation de plein air" fasse partie de votre espace de vie.

- ✓ Système à 3 chambres
 - ✓ Profondeurs:
 - ✓ Dormant + ouvrant: 118 mm
 - ✓ Dormant: 80 mm
 - ✓ Ouvrant: 54 mm
 - ✓ Épaisseur de vitrage jusqu'à 30 mm
 - ✓ Quincaillerie: Winkhaus
 - ✓ Hauteur de feuillure: 20 mm
 - ✓ Isolation thermique (Uf) avec du renfort en acier jusqu'à 1,4 W/(m²K)
 - ✓ Plus de lumière grâce aux profilés étroits
 - ✓ Dimensions maximales des éléments: largeur jusqu'à 3,2 m & hauteur jusqu'à 2,3 m
 - ✓ Toujours avec des joints d'étanchéité en noir
 - ✓ Gamme de couleurs: masse en blanc & crème, plusieurs films disponibles.
- Voir notre fiche/éventail des films.

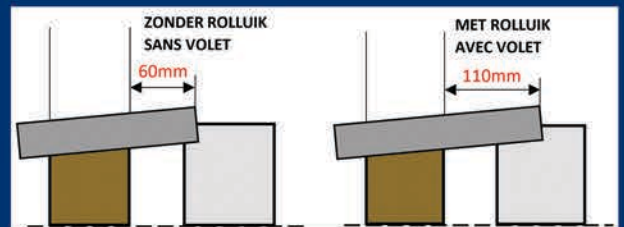


APPLICATIONS



Coulissant – Ouvrant fixe

Ouvrant fixe - Coulissant



PLAN POUR PIERRE BLEUE

PARTICULARITES TECHNIQUES

- Joints d'étanchéité
 - Ouvrants: brosses intégrées
 - Vitrage: EPDM
- Renforts en acier galvanisé de 2 mm d'épaisseur
- Système recyclable durable avec des profilés en PVC écologiques et sans plomb

REMARQUES

- Les traverses ne sont pas insérées dans ce système
- Volets:
 - Possible uniquement avec Tradi
 - Pas de coulisse possible sur le montant central
- Les cadres et les ouvrants étant soudés, ce système ne peut pas être livré démonté
- Emplacement, ne pas placer pour:
 - Supérieur au 1er étage
 - Première ligne sur le littoral (digue)
 - Emplacements ouverts où le vent a libre cours

POINTS FORTS

- Les profilés étroits optimisent la clarté naturelle et l'isolation thermique
- Manipulation aisée à l'ouverture et la fermeture
- Seuil plat disponible, jusqu'à 50 mm en dessous du niveau du sol se raccordant avec la terrasse

NIVEAU DE PRESTATION

- Isolation thermique (Uf): 1,4 W/(m²K)
- Etanchéité à l'air jusqu'à classe 4 (EN 1026 EN 12207)
- Etanchéité à l'eau jusqu'à classe 7A (EN1027, EN12208)
- Résistance à la charge du vent jusqu'à classe C1/B2 (EN 12211, EN 12210)
- Isolation acoustique: en combinaison avec des vitrages normaux et insonorisants, de nombreux rapports peuvent être présentés avec des valeurs RW jusqu'à 39 dB, cfr EN ISO-717, EN ISO 140-3