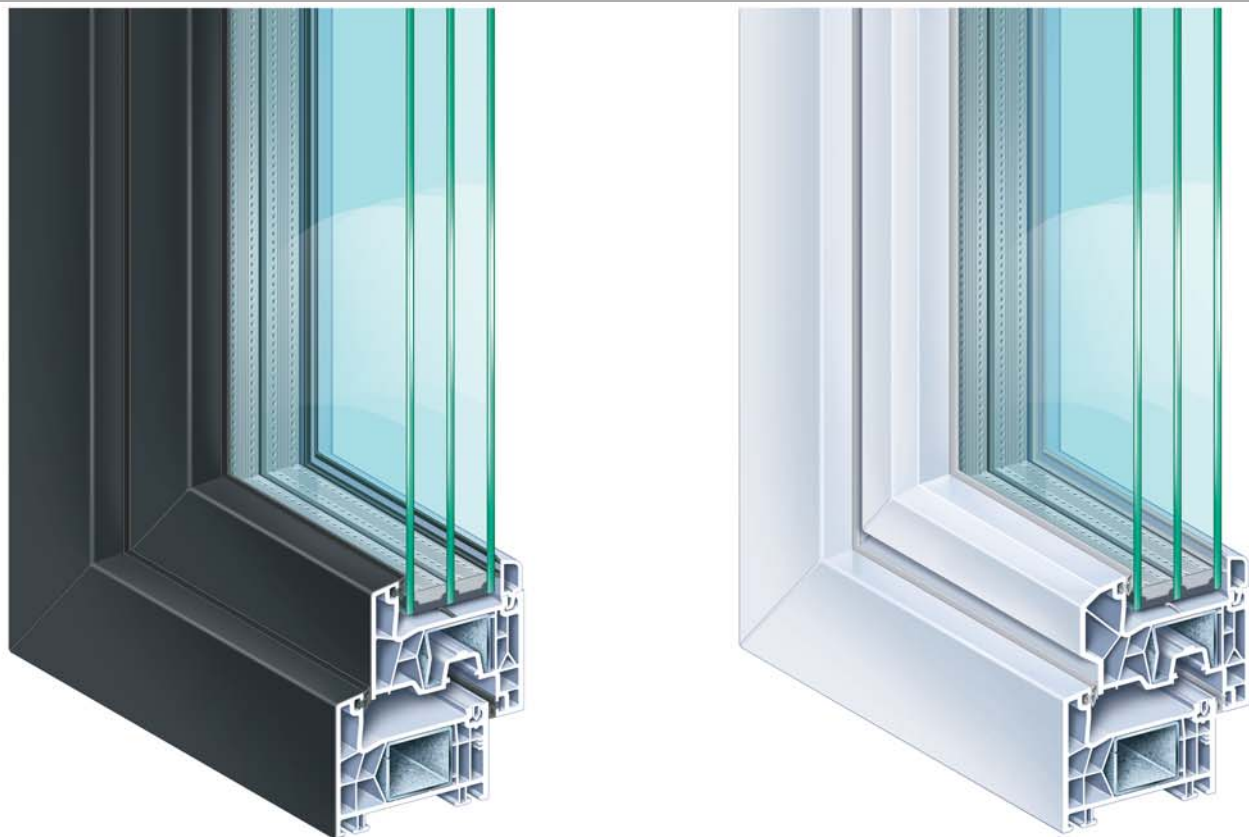
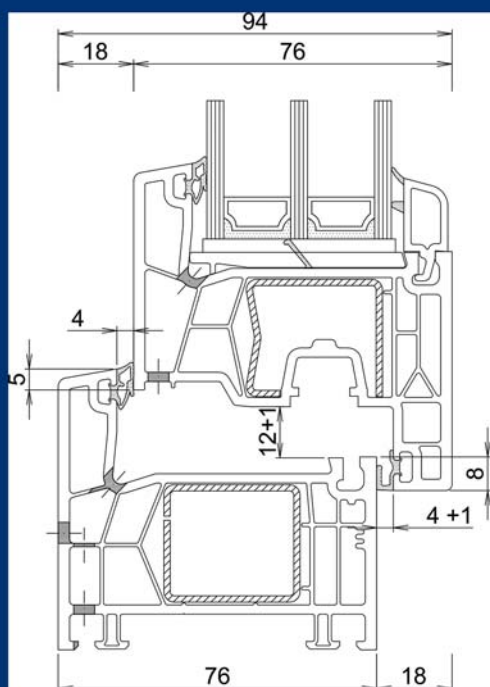


PVC Kömmerling 76 AD

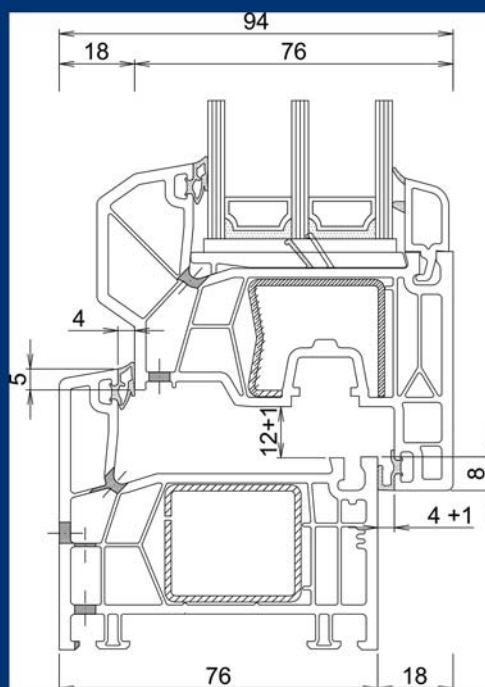


Les personnes qui optent aujourd'hui pour le système Kömmerling 76, que se soit pour la construction ou la rénovation d'une maison, prennent une décision qui assure l'avenir. Des économies d'énergie élevées, une élégance indémodable et une qualité durable sont des facteurs déterminants. Ils augmentent la valeur de votre bien immobilier et procurent du confort et de la sécurité à votre famille à long terme.

- ✓ Système à 5 chambres, à joint de frappe
- ✓ Profondeur totale de fenêtre: dormant/ouvrant 76 mm, Design 85 mm
- ✓ Épaisseur de vitrage dormant/ouvrant jusqu'à 48 mm
- ✓ Isolation thermique (Uf) avec du renfort en acier jusqu'à 1.1W/m²K
- ✓ Valeur d'insonorisation (Rw) jusqu'à 47 dB
- ✓ Toujours avec des joints d'étanchéité en noir
- ✓ Ouvrants avec rejet d'eau également disponible
- ✓ Parcloses: toujours raide/droit
- ✓ Quincaillerie: Winkhaus Classe RC2
- ✓ Quincaillerie invisible aussi disponible
- ✓ Porte: dimensions extérieurs maximales: 1200 x 2400 mm
- ✓ Gamme de couleurs: masse en blanc & crème, plusieurs films disponibles.
Voir notre fiche/éventail des couleurs



Chassis



Chassis avec ouvrant design

APPLICATIONS

- Fenêtres à frappe
 - Ouverture simple ou double avec entrebâillement possible
 - Ouverture vers l'intérieur: à la française ou oscillo-battante
- Portes
 - Ouvrant simple ou double, ouverture vers l'intérieur ou l'extérieur
 - Portes avec entre-porte ou joint bas de porte automatique
 - Portes planes avec ouvrant caché avec ouverture vers l'intérieur

PARTICULARITES TECHNIQUES

- Largeur visible min. de fenêtre ouvrant vers l'intérieur:
 - Dormant 67 mm
 - Ouvrant 49 mm
 - 116 mm en total
- Largeur visible minimale de la traverse: 84 mm
- Profondeur totale de fenêtre: dormant/ouvrant 76 mm
- Hauteur de feuillure: 21 mm
- Côté de frappe: 20 mm
- Épaisseur de vitrage dormant/ouvrant jusqu'à 48 mm
- Système recyclable durable avec des profilés en PVC écologiques et sans plomb

POINTS FORTS

- Un design intelligent des profilés pour une stabilité optimale de la fenêtre
- Les profilés étroits optimisent la clarté naturelle et l'isolation thermique
- Les gains d'énergie solaire plus importants réduisent en plus les frais de chauffage

NIVEAU DE PRESTATION

- Isolation thermique (Uf) jusqu'à 1,1W/m²K
- Etanchéité à l'air de classe 4
- Etanchéité à l'eau: 9A/E750/E1950
- Résistance à la charge du vent de classe C2/C5
Coefficient anti-effraction de classe RC2 (WK2)