



BUILDING WINDOWS

ALU & PVC SYSTEMS

Grote Leiestraat 205
8570 Anzegem
tel.: 056/62.11.40
fax.: 056/62.01.29

**Uw ramen ons vakmanschap!
Vos châssis, notre métier!**



**TECHNISCHE CATALOGUS 2016
ALUMINIUM BUITENSCHRIJNWERK
SCHUIFRAMEN - VG500**

**CATALOGUE TECHNIQUE 2016
MENUISERIE EN ALUMINIUM
COULISSANTS - VG500**



WWW.BUILDINGWINDOWS.BE

Building Windows © 2021 | Aliplast ® - © 2021 | v20210701



LEGENDE

1.	Waarom Building Windows?	p. 1
2.	Technische voorstelling	p. 9
3.	Isolatiewaarden	p. 17
4.	Technische tekeningen VG500	p. 21
5.	Technische tekeningen opbouwrolluiken	p. 123
6.	Krukken	p. 131
7.	Dorpelplan	p. 133
8.	Garantievoorwaarden	p. 143
9.	Onderhoudsvorschriften	p. 151
10.	Verkoopsvoorwaarden	p. 155

LÉGENDE

1.	Pourquoi Building Windows?	p. 5
2.	Présentation technique	p. 13
3.	Coëfficient d'isolation	p. 19
4.	Coupes techniques VG500	p. 21
5.	Coupes techniques volet roulant	p. 127
6.	Poignées	p. 131
7.	Plans des seuils	p. 139
8.	Conditions de garantie	p. 147
9.	Prescription d'entretien	p. 153
10.	Conditions de vente	p. 157

1. WAAROM BUILDING WINDOWS?

40 jaar ervaring, vakmanschap en
kwaliteitsvolle klantenservice !

- * THERMISCH ONDERBROKEN "POLYAMIDESTRIPS"
GLASVEZELVERSTERKT
- * GROOT WATERAFVOERKANAAL /ONTSPANNINGSKAMER
- * **WANDDIKTE 2,3 MM** i.p.v. 1.8 MM
- * LAKWERK PER BESTELLING voor profielen, beslag,
plooiwerken m.a.w. zeer weinig kans van
KLEURVERSCHIL.
POEDERLAK GEEN NATLAK – GEEN VERKLEURINGEN
ACHTERAF!
- * SCHARNIEREN EN KRUKKEN IN DEZELFDE KLEUR VAN HET
RAAM
→ *GEEN PVC BESLAG!*
- * PLAATSEN VAN VLAKLIJNERS
- * **VASTE HOEKSTUKKEN** VOOR DE CENTRALE DICHTING
- * VERLIJMING VAN DE KLAMHOEKEN
- * AANBRENGEN **ANTICORROSIE** AAN DE **VERZAAGDE
HOEKEN**

- * SPECIALE **WATERAFDICHTING VAN DE HOEKEN**
- * **STANDAARD VEILIGHEIDSBESLAG** RAMEN , DEUREN,
SCHUIFDEUREN
→ *GEEN PVC BESLAG!*
- * EXTRA HANDVAT VOOR DE VERHANDELING OP DE WERF
- * EXTRA BESCHERMING VAN DE HOEKEN, TUSSENSTIJLEN
- * **VERHOUDING PRIJS – KWALITEIT**
- * STANDAARD GLAS ISOLATIEWAARDE K1.1
($< K=1.1$ = meerprijs) (+nodige garanties)
- * STERKTEBEREKENING VOLGENS HET TYPE RAAM OF DEUR.
- * VERDOKEN AFWATERING
- * DUURZAAMHEID VAN PROFIELEN EN BESLAG

* STERK EN STABIELE PROFIELEN

- MINDERE DOORBUIGING
- MINDERE UITZETTING = MOGELIJKHEID VAN GROTERE AFMETINGEN
- SMALLERE PROFIELEN = MEER GLASOPPERVLAK
- GROTERE KLEURENKEUZE : unicolor en bicolor
- ONDERHOUDSVRIENDELIJK
- VERSCHILLENDE **MOGELIJKHEDEN** VAN :
 - VERBREDINGEN
 - KOPPELINGEN (rechte en schuine hoeken)
 - VERSTERKTE TUSSENSTIJLEN
 - ONDERDORPELS
 - BUITENTABLETTEN
 - VERLUCHTINGSROOSTERS (invisivent, THM90,...)
 - KLEINHOUTEN OPGEKLEefd VAN 25 EN 50 MM
 - KLEINHOUTEN TUSSEN HET GLAS 26MM IN ALLE RAL KLEUREN



1. POURQUOI BUILDING WINDOWS?

40 ans d'expérience et de métier, service clients de qualité !

- * COUPURE THERMIQUE "STRIPS POLYAMIDE" **RENFORCES DE FIBRES DE VERRE**
- * DRAINAGE PAR LA CHAMBRE DE DECOMPRESSION
- * **EPAISSEUR DE 2,3 MM** au lieu de 1.8 MM
- * LAQUAGE PAR COMMANDE des profilés, quincailleries et pliages DIFFERENCE DE COULEUR MINIMALISEE
THERMOLAQUAGE – PAS DE DEGRADATIONS DES COULEURS !
- * PAUMELLES ET POIGNEES DANS LA COULEUR DU CHASSIS
→ *pas de quincaillerie PVC !*
- * POSE D'EQUERRES
- * **COINS FIXES** POUR LE JOINT CENTRAL
- * COLLAGE DES CLAMES
- * APPLICATION DE PRODUIT **ANTICORROSION** SUR SURFACES DEBITEES

- * JOINT SPECIAL **D'ETANCHEITE DES COINS**
- * **QUINCAILLERIE DE SECURITE STANDARD** CHASSIS, PORTES, BAIES COULISSANTES
→ *PAS DE QUINCAILLERIE PVC !*
- * POIGNEES PROVISOIRES SUPPLEMENTAIRES POUR MANUTENTION SUR CHANTIER
- * PROTECTION SUPPLEMENTAIRE DES COINS ET TRAVERSEES INTERMEDIAIRES
- * **RAPPORT PRIX – QUALITE**
- * VITRAGE STANDARD AVEC VALEUR D'ISOLATION K1.1
($K=1.1$ = supplément)(+ garanties nécessaires)
- * CALCUL DE RESISTANCE DES PROFILES SUIVANT LE TYPE DU CHASSIS OU DE LA PORTE.
- * DRAINAGE INVISIBLE
- * DUREE DE VIE DES PROFILES ET DE LA QUINCAILLERIE

* RIGIDE ET STABLE

- LEGER ET RESISTANT
- DILATATION MINIME = PERMET LA CONSTRUCTION DE GRANDES DIMENSIONS
- SECTIONS TRES FINES = PLUS GRANDES SURFACES DE VITRAGE
- LARGE EVANTAIL DE COULEURS : unicolor et bicolor
- ABSENCE D'ENTRETIEN, n'exige aucun soin particulier
- **DIVERSES POSSIBILITES** DE :
 - ELARGISSEURS
 - RACCORDEMENTS (coupes droites ou à onglet)
 - TRAVERSES RENFORCEES
 - SEUILS
 - TABLETTES EXTERIEURES
 - AERATEURS (invisivent, THM90,...)
 - PETIT-BOIS COLLES DE 25 ET 50 MM
 - PETIT-BOIS INCORPORES DANS LE VITRAGE DE 26 MM DANS TOUTES LES COULEURS RAL



2. TECHNISCHE VOORSTELLING

Profielreeksvoorstelling

- VG500



Type beslag reeks aluminium

Schuifraam

kruk gelakt

komgreep gelakt

slot

slotplaat

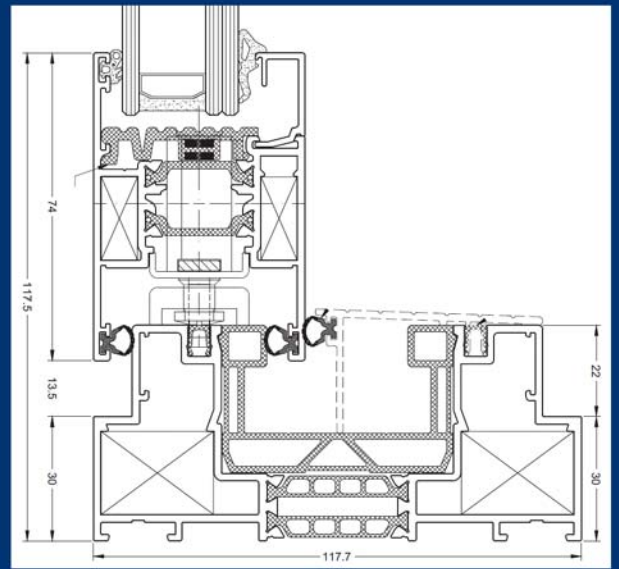
slotpinnen

6731E

6774-U24A-15

6874 A-26

37254 + cilinderplaatje 10918



TECHNISCHE KENMERKEN

- Aanzichtbreedte
 - Kader: 52 mm
 - Vleugel: 74 mm
- Inbouwdiepte:
 - Kader: 117,7 mm
 - Vleugel: 51 mm
- Sponninghoogte: 20 mm
- Beglazing: 24 mm - 36 mm

PRESTATIENIVEAU

- Warmtedoorgangscoefficient tot $2.53 \text{ W/m}^2\text{K}$ afhankelijk van de profielcombinatie (NBN EN ISO 10077-2)
- Luchtdoorlatendheid: Klasse 3 (NBN EN 12207)
- Waterdichtheid: Klasse 7A (NBN EN 12208)
- Weerstand tegen wind: Klasse E2400 (NBN EN 12210)

MATERIAAL

Aluminium

- Legering Al MgSi 05-F22
- Mechanische kernmerken (NBN EN 755-2)

Toleranties

- Wanddikten en afmetingen van de profielen volgens NBN EN 12020-2

Dichtingen

- EPDM volgens NBN EN 12365

Thermische onderbreking

- Polyamide (PA 6.6.25) strippen versterkt met 25 % glasvezel met draadlijm die een technische goed keuring dragen (ATG/H 726)

Lakken

- Elektrostatische poedercoating – Qualicoat
- Uitgebreid kleurengamma, ook in bi-color beschikbaar:

B: Blinkend

M: Mat

LC: Life Colours

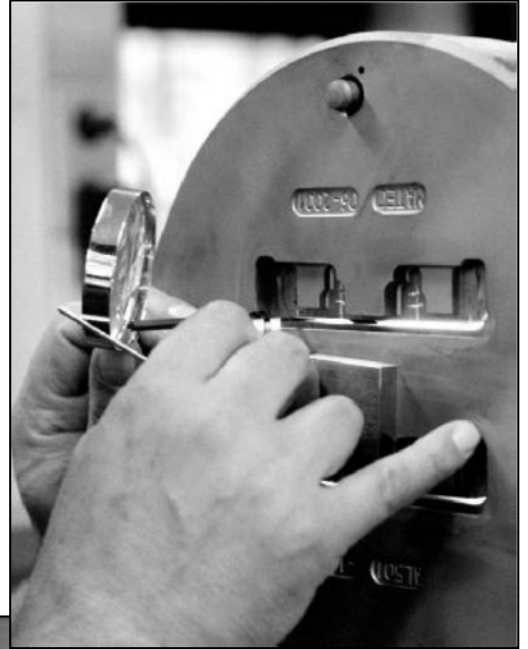
ST: Metallic Structuurlak

Anodisatie natuurkleur

2. PRÉSENTATION TECHNIQUE

Présentation des séries de profilés

- VG500



Type quincaillerie série aluminium

Coulissant

poignée laquée

cuvette laquée

serrure

plaque de propreté

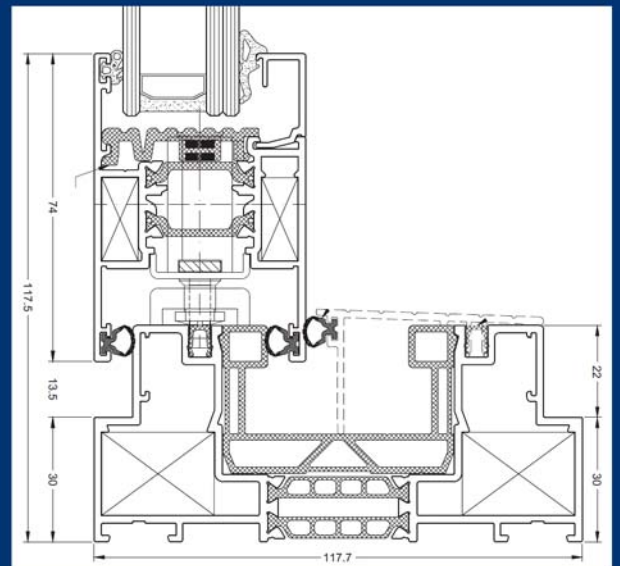
pênes

6731E

6774-U24A-15

6874 A-26

37254 + cache-cylindre 10918



PARTICULARITÉS SPÉCIFIQUES

- Largeur visible
 - Dormant: 52 mm
 - Ouvrant: 74 mm
- Profondeur d'encastrement:
 - Dormant: 117,7 mm
 - Ouvrant: 51 mm
- Hauteur de la feuillure: 20 mm
- Vitrage: 22 – 36 mm

NIVEAU DE PRESTATION

- Isolation thermique jusqu'à $2.35W/m^2K$ dépendant de combinaison de l'encastrement et du vantail (NBN EN ISO 10077-2)
- Perméabilité à l'air: Classe 3 (NBN EN 12207)
- Étanchéité à l'eau: Classe 6A (NBN EN 12208)

MATÉRIAUX

Aluminium

- Alliage Al MgSi 05-F22
- Particularités mécaniques (NBN EN 755-2) Tolérance
- L'épaisseur des parois et les dimensions des profilés selon NBN EN 12020-2

Étanchéité

- EPDM selon NBN EN 12365

Coupure thermique

- Barrettes en polyamide (PA 6.6.25) renforcées de fibres de verre qui constituent une coupure du pont thermique (ATG/H 726)

Laquage

- Poudrage électrostatique – Qualicoat
Large gamme de couleurs, également disponible en bi-color

B: Brillant

M: Mat

LC: Life Colours, laquage structure mat

ST: Structure Métallique

Anodisé

3. ISOLATIEWAARDEN 2016

ALU GLAS SPACER U=0,08W/m ² K	Serie	Uf(min) < Uf(Gemiddelde) < Uf(max) W/m2K	Warmtedoorgangscoefficient glas (Ug) W/m2K										
			1.5	1.4	1.3	1.2	1.1	1.0	0.9	0.8	0.7	0.6	0.5
			ECO FUTURAL	2.08 < 2.50 < 2.88	2.0	2.0	1.9	1.8	1.7	1.7	1.6	1.5	1.4
ECO FUTURAL i+	1.41 < 1.82 < 2.11	1.9	1.8	1.7	1.6	1.6	1.5	1.4	1.3	1.3	1.2	1.1	
STEE@LOOK '®*	1.606	1.9	1.8	1.7	1.6	1.5	1.4	1.3	1.3	1.2	1.1	1.0	
STAR 75	1.73 < 2.01 < 2.60	1.9	1.8	1.8	1.7	1.6	1.5	1.5	1.4	1.3	1.2	1.2	
STAR 75 i+	1.09 < 1.43 < 2.09	1.8	1.7	1.6	1.5	1.4	1.4	1.3	1.2	1.2	1.1	1.0	
ECOGTAR	0.78 < 1.07 < 1.68	1.7	1.6	1.5	1.4	1.4	1.3	1.2	1.1	1.1	1.0	0.9	
VG) 00	2.06 < 3.66 < 5.45	2.3	2.2	2.2	2.1	2.0	1.9	1.9	1.8	1.7	1.6	1.6	
ULTRAGLIDE	2.28 < 2.91 < 3.73	2.1	2.1	2.0	1.9	1.8	1.8	1.7	1.6	1.5	1.5	1.4	
NEW PANORAMA	2.25 < 2.67 < 3.00	2.1	2.0	1.9	1.8	1.8	1.7	1.6	1.5	1.5	1.4	1.3	

WARM EDGE GLAS SPACER U=0,035W/m ² K	Serie	Uf(min) < Uf(Gemiddelde) < Uf(max) W/m2K	Warmtedoorgangscoefficient glas (Ug) W/m2K										
			1.5	1.4	1.3	1.2	1.1	1.0	0.9	0.8	0.7	0.6	0.5
			ECO FUTURAL	2.08 < 2.50 < 2.88	1.8	1.7	1.6	1.6	1.5	1.4	1.3	1.3	1.2
ECO FUTURAL i+	1.41 < 1.82 < 2.11	1.6	1.5	1.5	1.4	1.3	1.2	1.2	1.1	1.0	0.9	0.9	
STEELLOOK '®*	1.606	1.8	1.7	1.6	1.5	1.4	1.3	1.3	1.2	1.2	1.0	1.0	
STAR 75	1.73 < 2.01 < 2.60	1.7	1.6	1.5	1.4	1.4	1.3	1.2	1.1	1.1	1.0	0.9	
STAR 75 i+	1.09 < 1.43 < 2.09	1.5	1.5	1.4	1.3	1.2	1.2	1.1	1.0	0.9	0.9	0.8	
ECOGTAR	0.78 < 1.07 < 1.68	1.4	1.4	1.3	1.2	1.1	1.1	1.0	0.9	0.8	0.8	0.7	
VG) 00	2.06 < 3.66 < 5.45	2.1	2.0	1.9	1.9	1.8	1.7	1.6	1.6	1.5	1.4	1.3	
ULTRAGLIDE	2.28 < 2.91 < 3.73	1.9	1.8	1.7	1.7	1.6	1.5	1.4	1.4	1.3	1.2	1.1	
NEW PANORAMA	2.25 < 2.67 < 3.00	1.8	1.8	1.7	1.6	1.5	1.5	1.4	1.3	1.2	1.2	1.1	

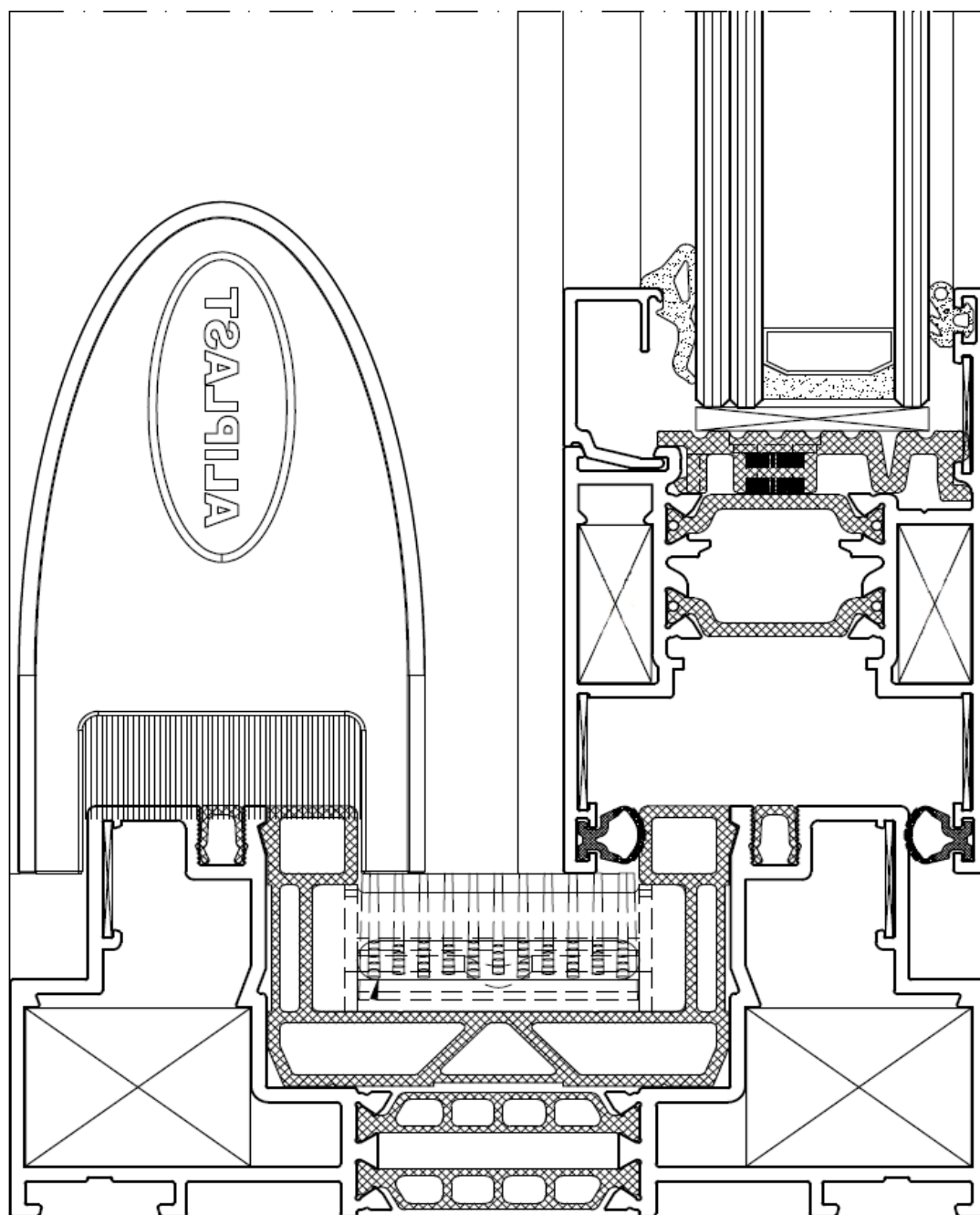
3. COEFFICIENT D'ISOLATION 2016

ALU GLAS SPACER U=0,08W/m²K	Série	Uf(min) < Uf(Moyenne) < Uf(max) W/m2K	Coefficient de transfert de chaleur vitrage (Ug) W/m2K										
			1.5	1.4	1.3	1.2	1.1	1.0	0.9	0.8	0.7	0.6	0.5
			ECO FUTURAL	2.08 < 2.50 < 2.88	2.0	2.0	1.9	1.8	1.7	1.7	1.6	1.5	1.4
ECO FUTURAL i+	1.41 < 1.82 < 2.11	1.9	1.8	1.7	1.6	1.6	1.5	1.4	1.3	1.3	1.2	1.1	
STEELLOOK	1.606	1.9	1.8	1.7	1.6	1.5	1.4	1.3	1.3	1.2	1.1	1.0	
STAR 75	1.73 < 2.01 < 2.60	1.9	1.8	1.8	1.7	1.6	1.5	1.5	1.4	1.3	1.2	1.2	
STAR 75 i+	1.09 < 1.43 < 2.09	1.8	1.7	1.6	1.5	1.4	1.4	1.3	1.2	1.2	1.1	1.0	
ECO STAR	0.78 < 1.07 < 1.68	1.7	1.6	1.5	1.4	1.4	1.3	1.2	1.1	1.1	1.0	0.9	
VG 500	2.06 < 3.66 < 5.45	2.3	2.2	2.2	2.1	2.0	1.9	1.9	1.8	1.7	1.6	1.6	
ULTRAGLIDE	2.28 < 2.91 < 3.73	2.1	2.1	2.0	1.9	1.8	1.8	1.7	1.6	1.5	1.5	1.4	
NEW PANORAMA	2.25 < 2.67 < 3.00	2.1	2.0	1.9	1.8	1.8	1.7	1.6	1.5	1.5	1.4	1.3	

WARM EDGE GLAS SPACER U=0,035W/m²K	Série	Uf(min) < Uf(Moyenne) < Uf(max) W/m2K	Coefficient de transfert de chaleur vitrage (Ug) W/m2K										
			1.5	1.4	1.3	1.2	1.1	1.0	0.9	0.8	0.7	0.6	0.5
			ECO FUTURAL	2.08 < 2.50 < 2.88	1.8	1.7	1.6	1.6	1.5	1.4	1.3	1.3	1.2
ECO FUTURAL i+	1.41 < 1.82 < 2.11	1.6	1.5	1.5	1.4	1.3	1.2	1.2	1.1	1.0	0.9	0.9	
STEELLOOK	1.606	1.8	1.7	1.6	1.5	1.4	1.3	1.3	1.2	1.2	1.0	1.0	
STAR 75	1.73 < 2.01 < 2.60	1.7	1.6	1.5	1.4	1.4	1.3	1.2	1.1	1.1	1.0	0.9	
STAR 75 i+	1.09 < 1.43 < 2.09	1.5	1.5	1.4	1.3	1.2	1.2	1.1	1.0	0.9	0.9	0.8	
ECO STAR	0.78 < 1.07 < 1.68	1.4	1.4	1.3	1.2	1.1	1.1	1.0	0.9	0.8	0.8	0.7	
VG 500	2.06 < 3.66 < 5.45	2.1	2.0	1.9	1.9	1.8	1.7	1.6	1.6	1.5	1.4	1.3	
ULTRAGLIDE	2.28 < 2.91 < 3.73	1.9	1.8	1.7	1.7	1.6	1.5	1.4	1.4	1.3	1.2	1.1	
NEW PANORAMA	2.25 < 2.67 < 3.00	1.8	1.8	1.7	1.6	1.5	1.5	1.4	1.3	1.2	1.2	1.1	

4. TECHNISCHE TEKENINGEN COUPES TECHNIQUES

VG 500



VG 500

Toepassingen: ***Applications:***

Schuifraam dat beantwoordt aan alle courante vragen omtrent glasdiktes en vleugelhoogtes.

Système coulissant qui répond aux normes actuelles suivant l'épaisseur de vitrage et la hauteur du ventail.

Prestatieniveaus: ***Niveau de prestation:***

- Warmtedoorgangscoefficient tot 2.53 W/m²K afhankelijk van de profielcombinatie.
- Luchtdoorlaatbaarheid: Klasse 3
- Waterdichtheid: Klasse 7A
- Weerstand tegen wind: Klasse E2400

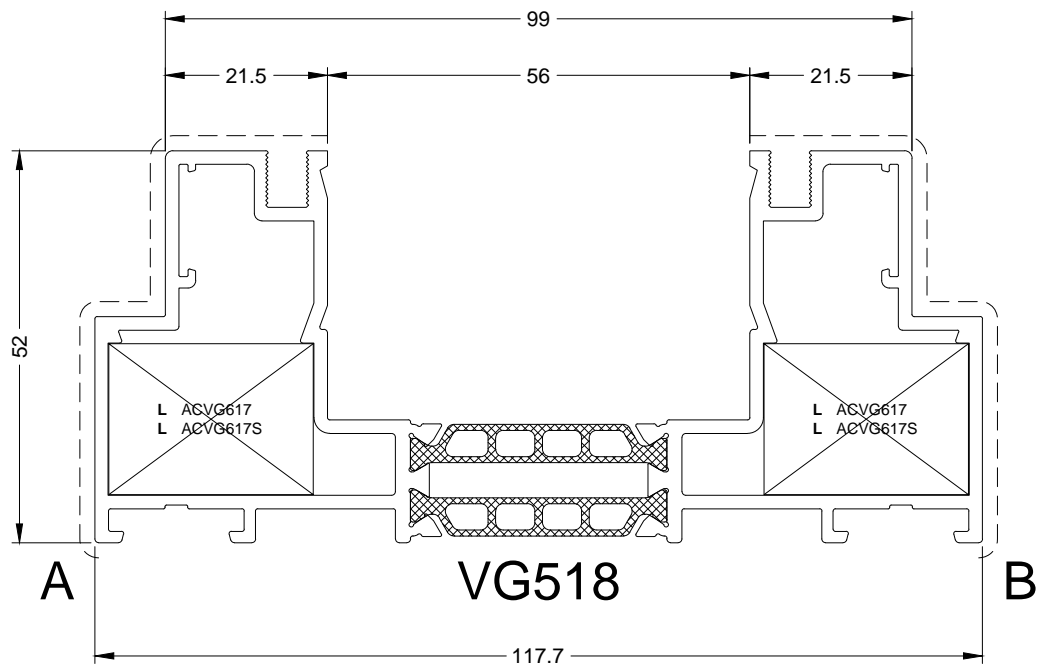
- À Isolation thermique jusqu'à 2.53W/m²K dépendant combinaison profilés.
- Perméabilité à l'air: Classe 3
- Perméabilité à l'eau: Classe 7A
- Résistance au vent: Classe E2400

Technische kenmerken: ***Particularités techniques:***

- Aanzichtbreedte kader: 52mm
- Aanzichtbreedte vleugel: 74mm
- Inbouwdiepte kader: 117.7mm
- Inbouwdiepte vleugel: 51mm
 - Beglazing: 24-40mm
- MAX gewicht vleugel schuif: 200Kg
- MAX gewicht vleugel hefschuif 300Kg

- Largeur visible dormant: 52mm
- Largeur visible ouvrant: 74mm
- Profondeur cadre: 117.7mm
- Profondeur ouvrant: 51mm
- Vitrage: 24-40mm
- Poids MAX par ouvrant normal: 200Kg
- Poids Max par ouvrant levant: 300Kg

BUITENKADER
DORMANT FENETRE
BLENDRAHMEN
OUTER FRAME



BK_2



Primaire zichtbare zijde
Face visible primaire

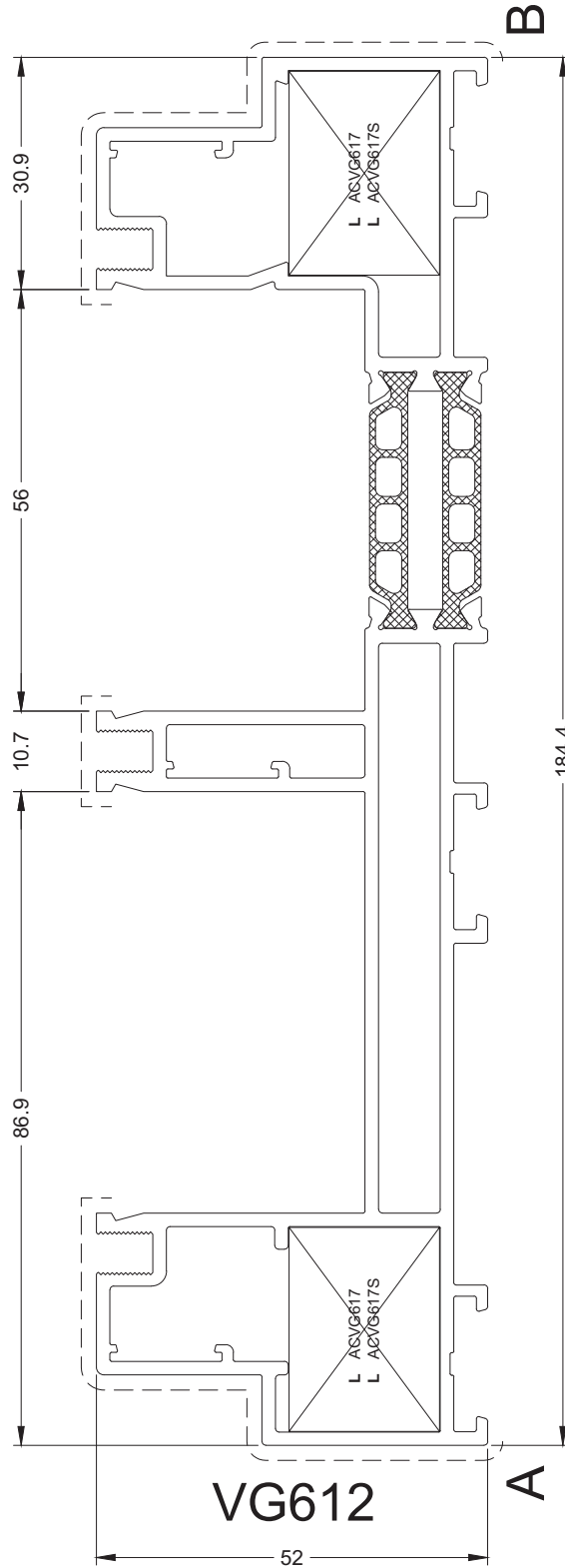
Primär sichtbare Seite
Primary visible side

17/11/14

VG500

- 24 -

BUITENKADER
DORMANT FENETRE
BLENDRAHMEN
OUTER FRAME



BK_4



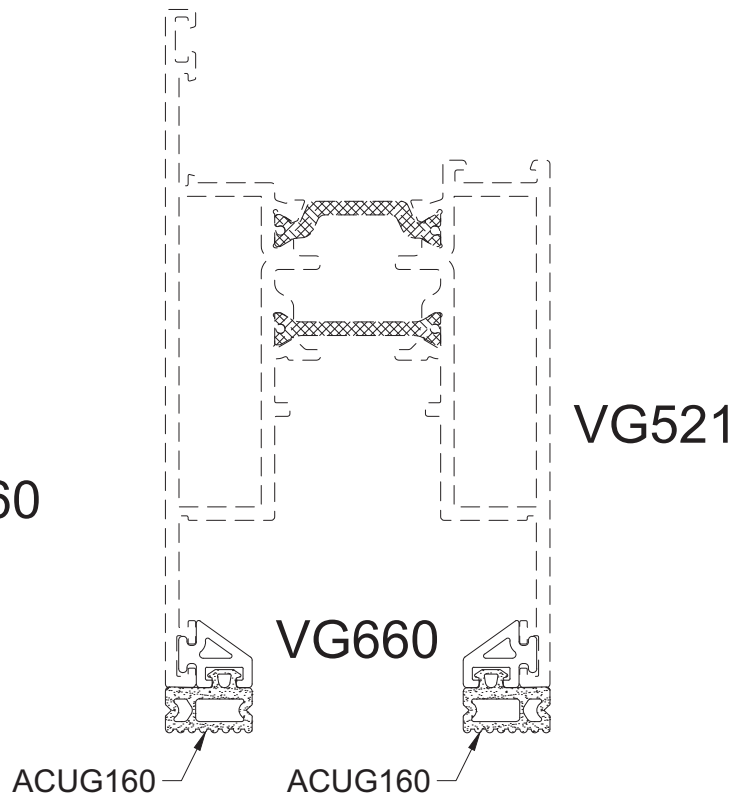
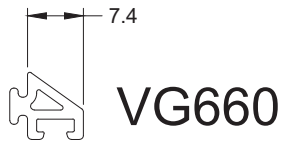
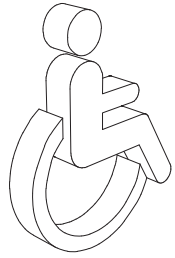
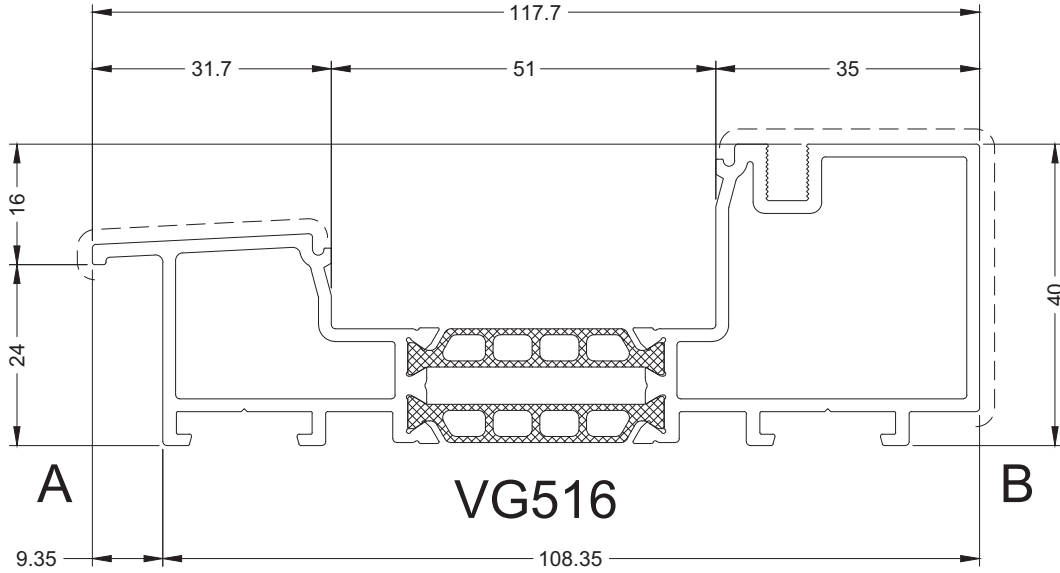
Primaire zichtbare zijde
Face visible primaire

Primär sichtbare Seite
Primary visible side

17/11/14

BUITENKADERΑΚΟΥΖΙΕΣΟΡΑΜΑΧΥΟÜÖ
 DORMANT FENETREÁΥÜÖÖ
 BLENDRAHMEN
 OUTER FRAME

VLAKKE DORPEL



PROFIELEN - PROFILS-PROFILE - PROFILES

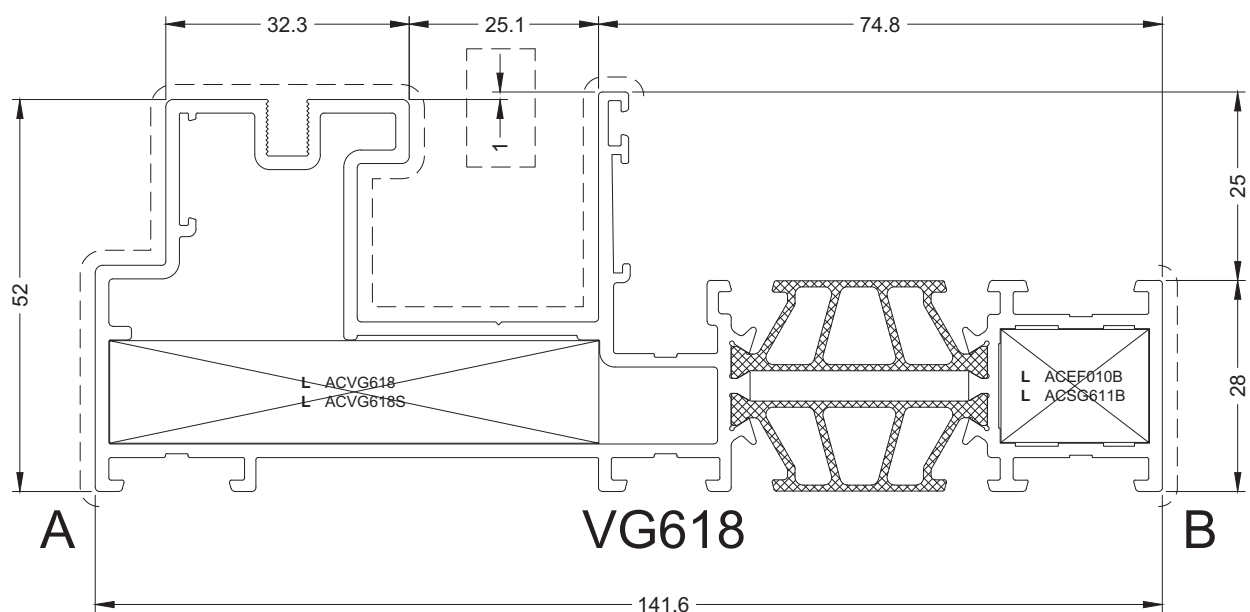
BK_5

- - - - - Primaire zichtbare zijde
 Face visible primaire
 Primär sichtbare Seite
 Primary visible side

17/11/14



BUITENKADERÁT UPÜÜÖŠ
 DORMANT FENETREÁT UPÜÜÖŠ
 BLENDRAHMEN
 OUTER FRAME



BK_6



Primaire zichtbare zijde
 Face visible primaire

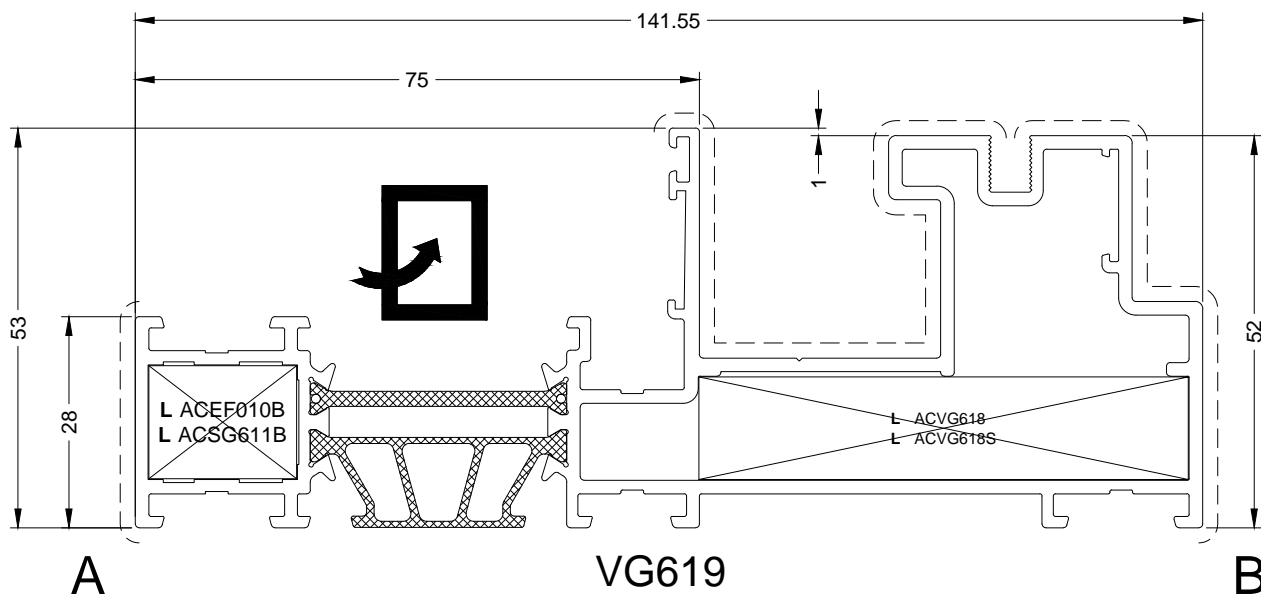
Primär sichtbare Seite
 Primary visible side

17/11/14

VG500

- 27 -

BUITENKADER
DORMANT FENETRE
BLENDRAHMEN
OUTER FRAME



BK_7

26

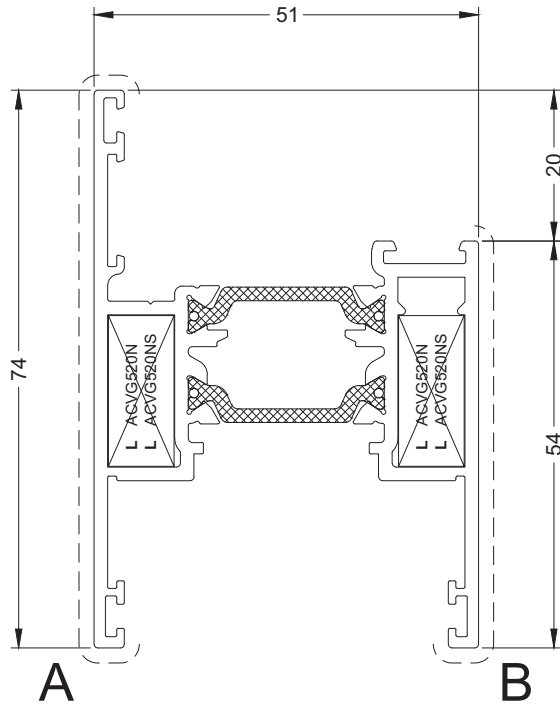
----- Primaire zichtbare zijde
Face visible primaire

Primär sichtbare Seite
Primary visible side

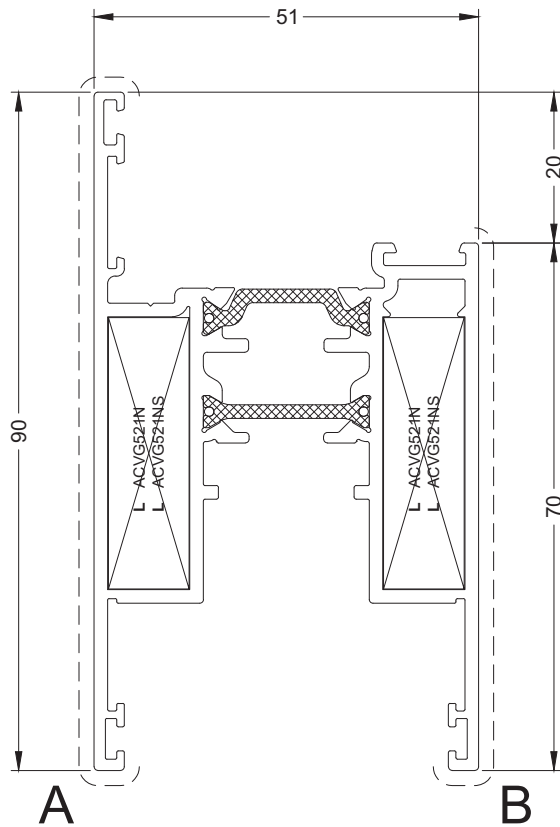
10/12/15

VLEUGELS
OUVRANTS
FLUEGEL
VENTS

PROFIELEN - PROFILS-PROFILE - PROFILES



VG520N



VG521N

VL_1



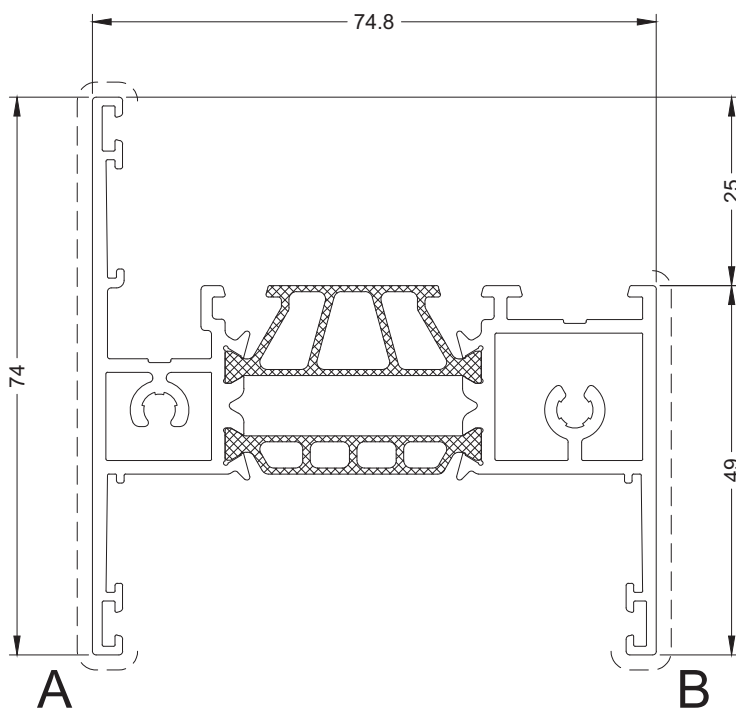
Primaire zichtbare zijde
Face visible primaire

Primär sichtbare Seite
Primary visible side

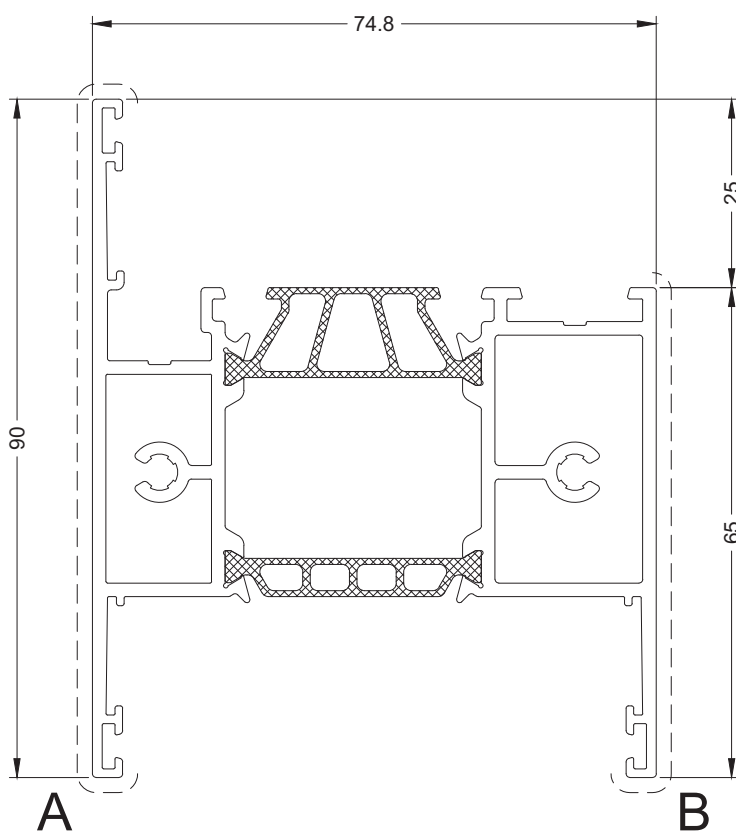
17/11/14



VLEUGELSÁT UPÜÜÖÖŠ
OUVRANTSÁT UPÜÜÖÖŠ
FLUEGEL
VENTS



VG620



VG621

VL_2



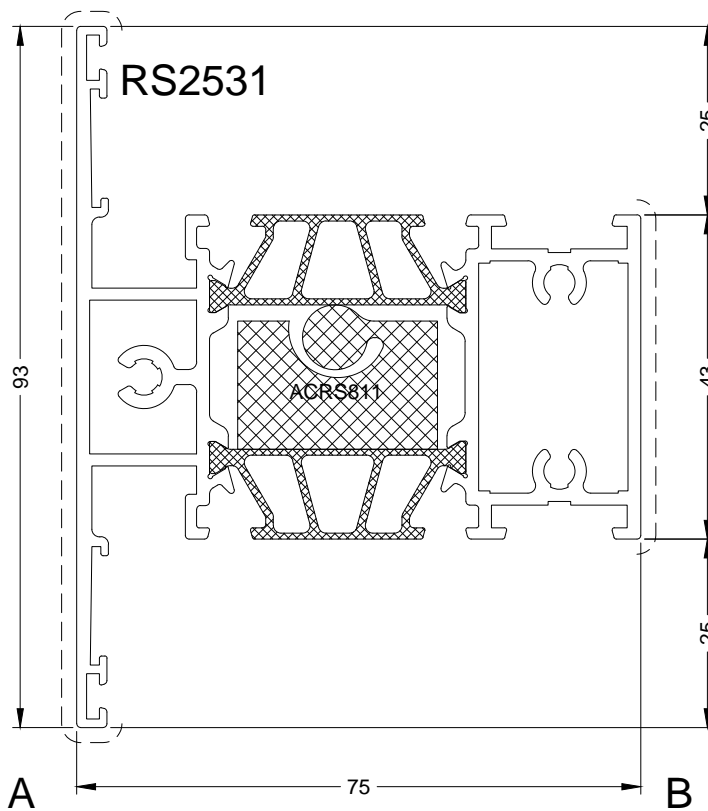
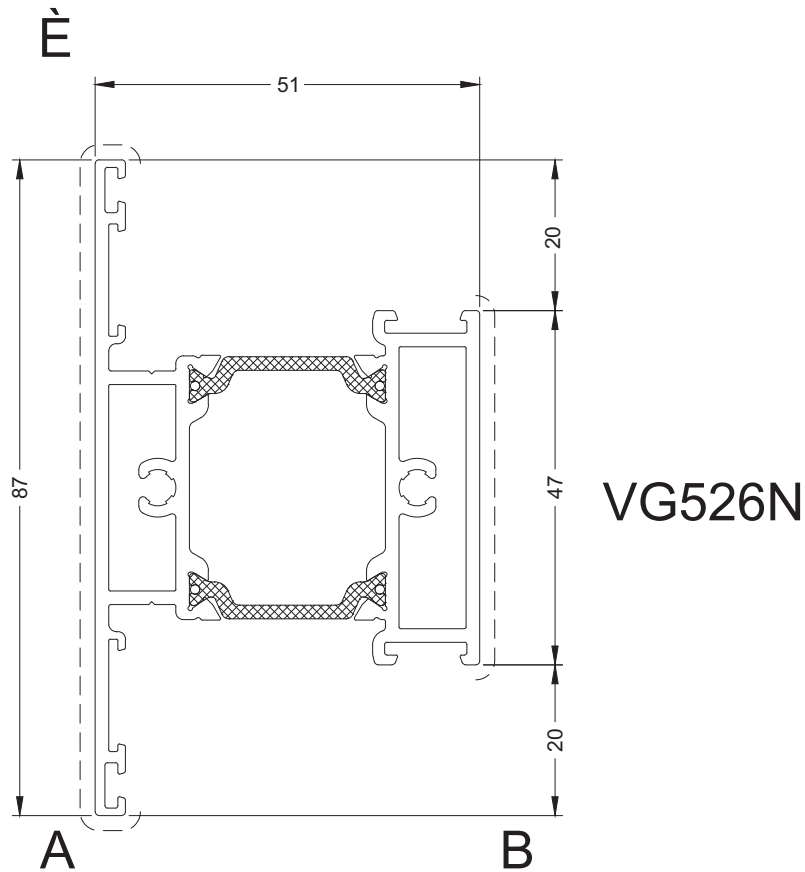
Primaire zichtbare zijde
Face visible primaire

Primär sichtbare Seite
Primary visible side

17/11/14

T-PROFIELEN
TRAVERSES
TRANSOM-MULLIONS
SPROSSEN

1E



T_1



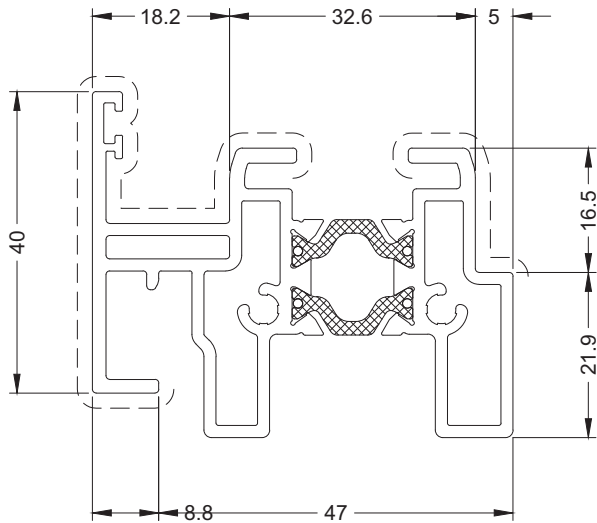
Primaire zichtbare zijde
Face visible primaire

Primär sichtbare Seite
Primary visible side

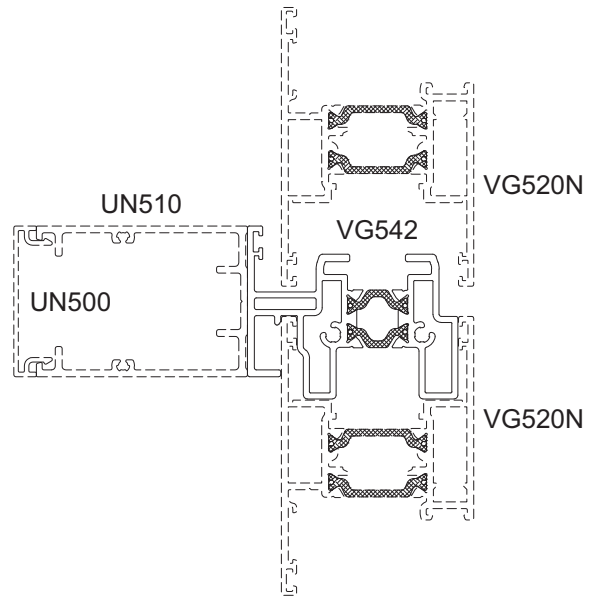
17/11/14

PROFIELEN - PROFILS-PROFILE - PROFILES

MIDDENSTIJL 4-SLAG
 LIAISON CENTRALE 4 VANTAUX
 STULPPROFIL TUERFLUEGEL 4-SCHLAG
 MEETING STYLE 4 DOORS



VG542



4SLAG_1

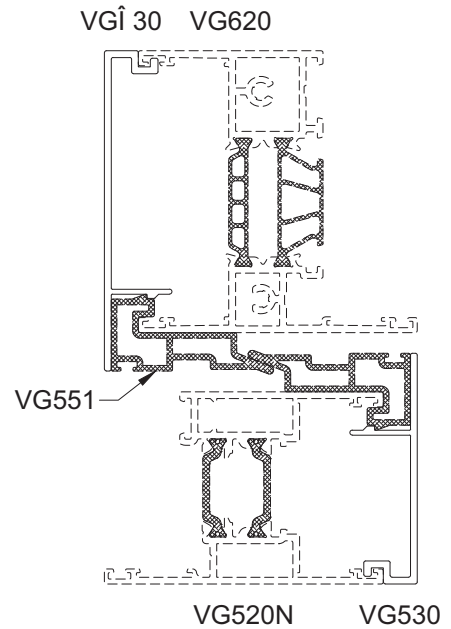
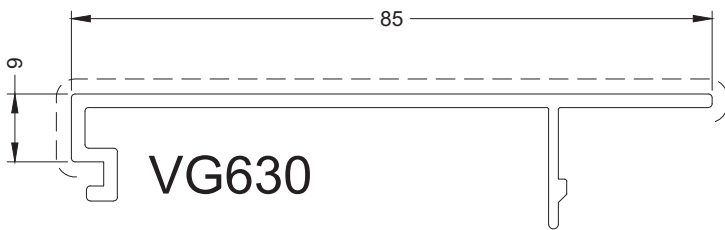
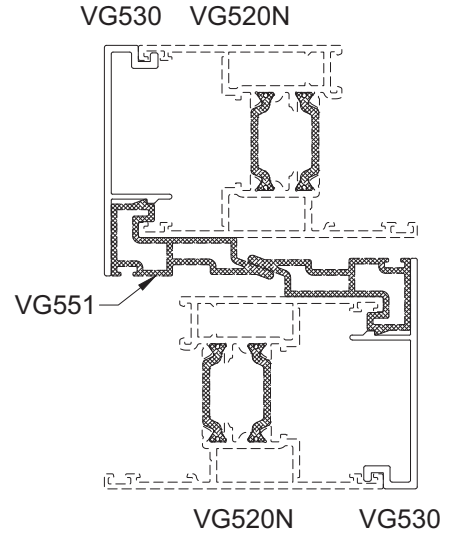
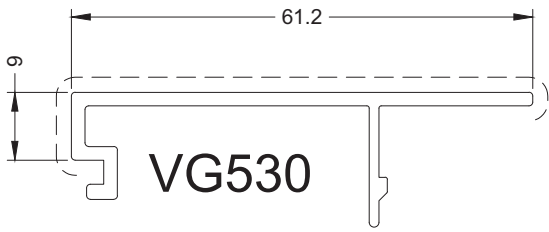


Primaire zichtbare zijde
 Face visible primaire

Primär sichtbare Seite
 Primary visible side

17/11/14

WISSELPROFIEL
CHICANE
WECHSELPROFIL
MEETING SECTION



PROFIELEN - PROFILS-PROFILE - PROFILES

CHI_1



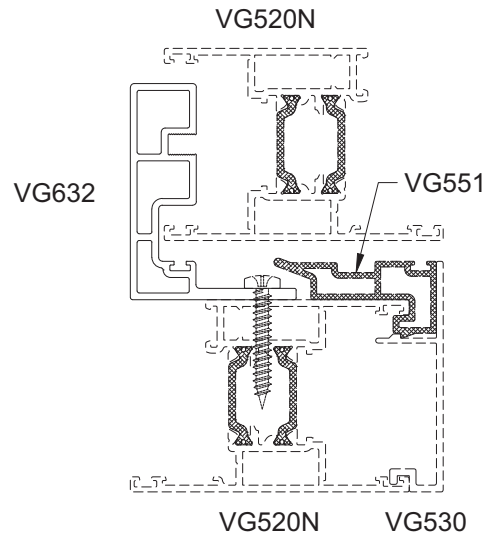
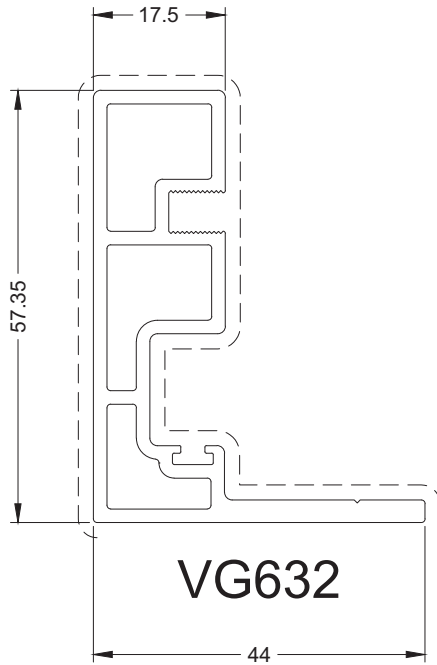
Primaire zichtbare zijde
Face visible primaire

Primär sichtbare Seite
Primary visible side

17/11/14



WISSELPROFIEL
CHICANE
WECHSELPROFIL
MEETING SECTION



CHI_2

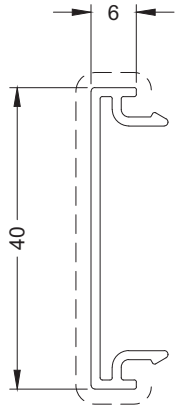


Primaire zichtbare zijde
Face visible primaire

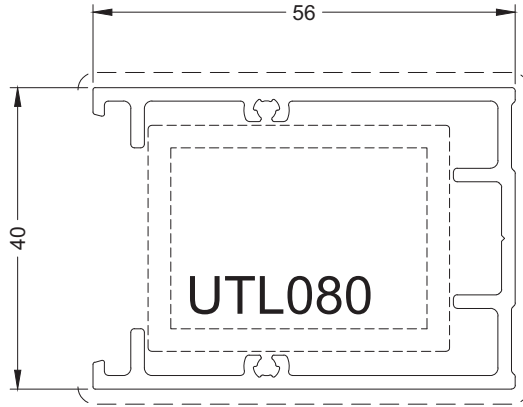
Primär sichtbare Seite
Primary visible side

17/11/14

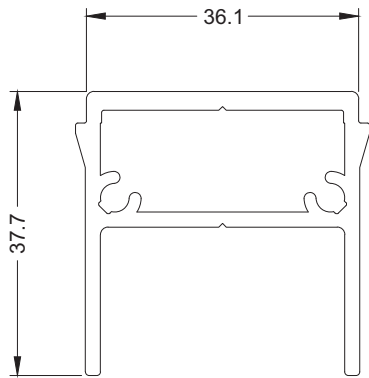
VERSTEVIGINGSPROFIEL
PROFILE DE RENFORCEMENT
VERSTAERKUNGSPROFIL
REINFORCEMENT PROFILE



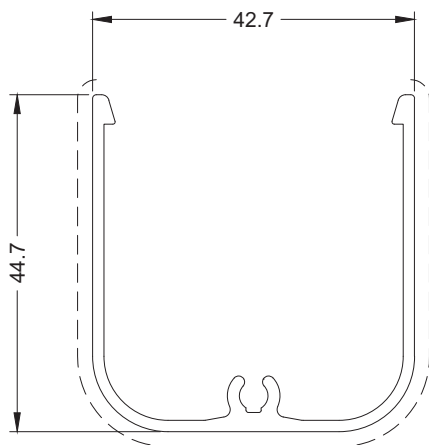
UN500



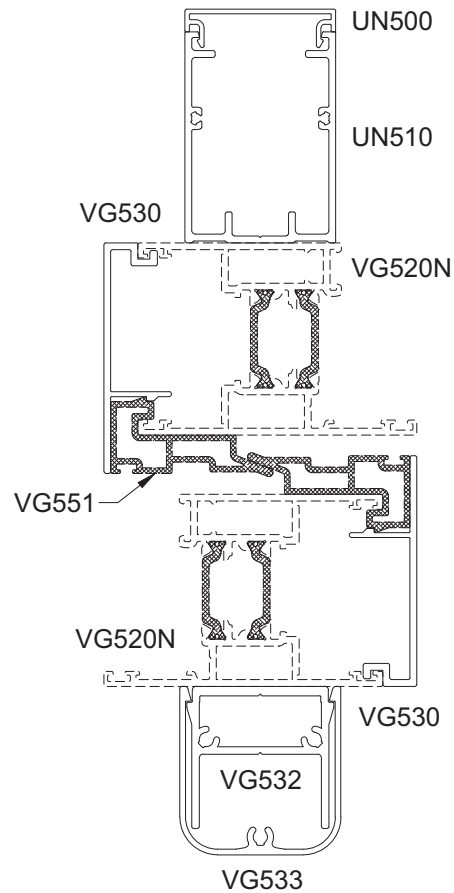
UN510



VG532



VG533



PROFIELEN - PROFILS-PROFILE - PROFILES

VERSTEVIGING_1

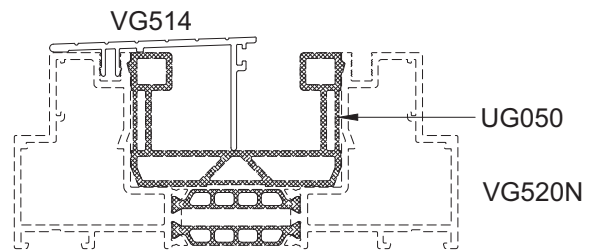
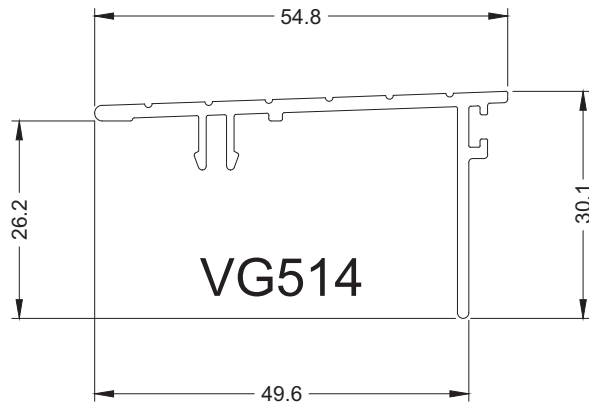


Primaire zichtbare zijde
Face visible primaire

Primär sichtbare Seite
Primary visible side

17/11/14

AFDEKPROFIEL BUITENKADER
PROFILE DE RECOUVREMENT DORMANT
ABDECKPROFIL BLENDRAHMEN
COVERING PROFILE OUTER FRAME



AFDEK_1

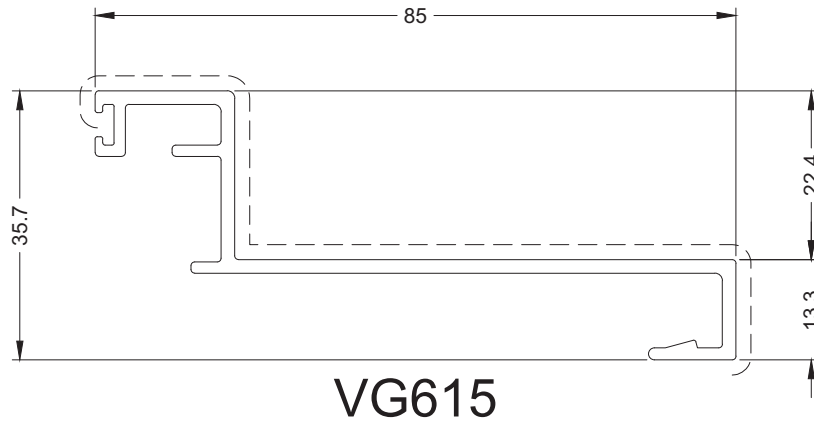


Primaire zichtbare zijde
Face visible primaire

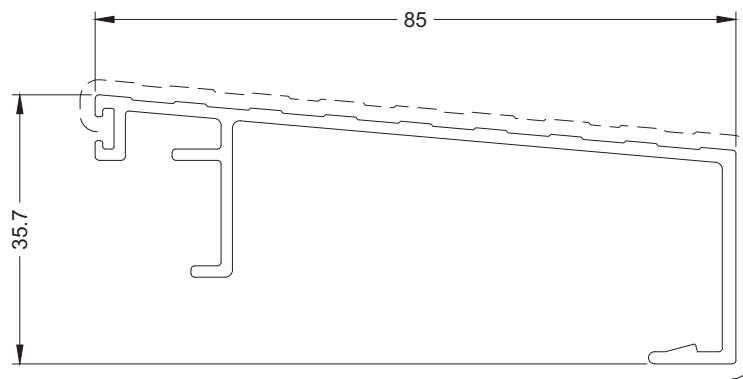
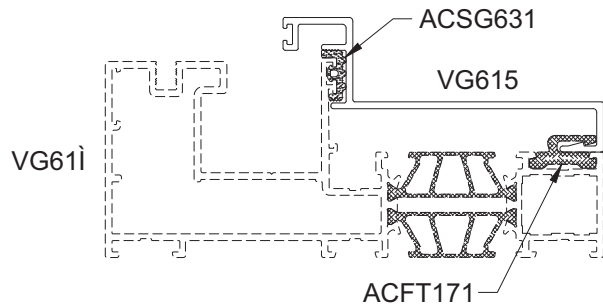
Primär sichtbare Seite
Primary visible side

17/11/14

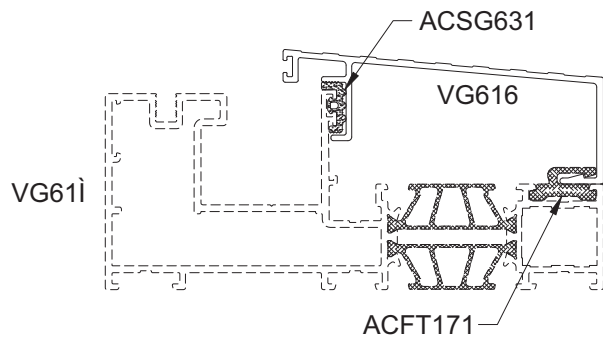
AFDEKPROFIEL BUITENKADER
 PROFILE DE RECOUVREMENT DORMANT
 ABDECKPROFIL BLENDRAHMEN
 COVERING PROFILE OUTER FRAME



VG615



VG616



AFDEK_2



Primaire zichtbare zijde
 Face visible primaire

Primär sichtbare Seite
 Primary visible side

17/11/14

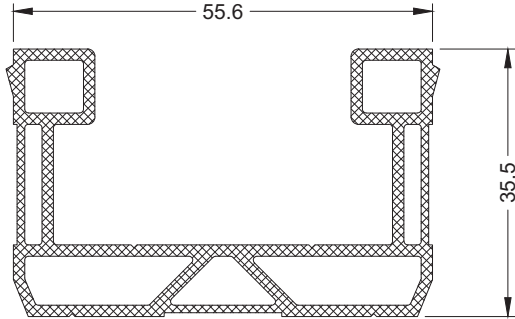


PROFIELEN - PROFILS-PROFILE - PROFILES

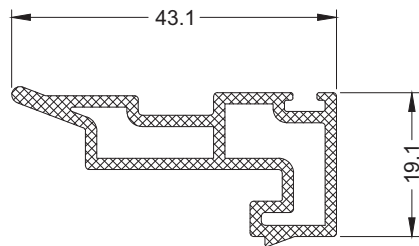
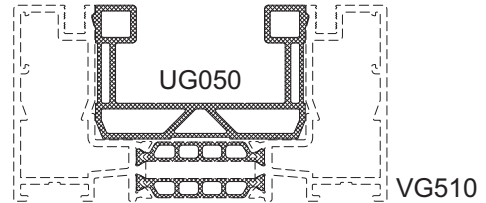
VG500

- 37 -

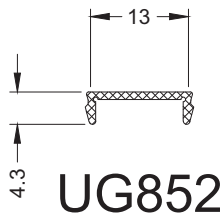
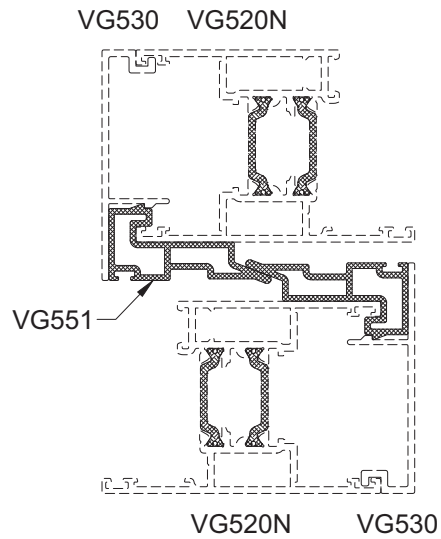
KUNSTSTOF PROFIEL
 KUNSTSTOFFPROFIL
 PROFILE SYNTHETIQUE
 SYNTHETIC PROFILE



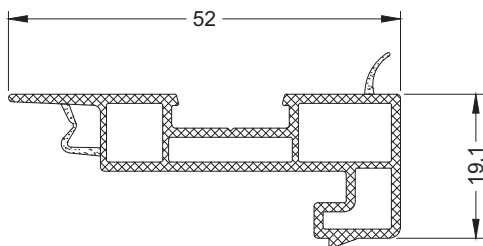
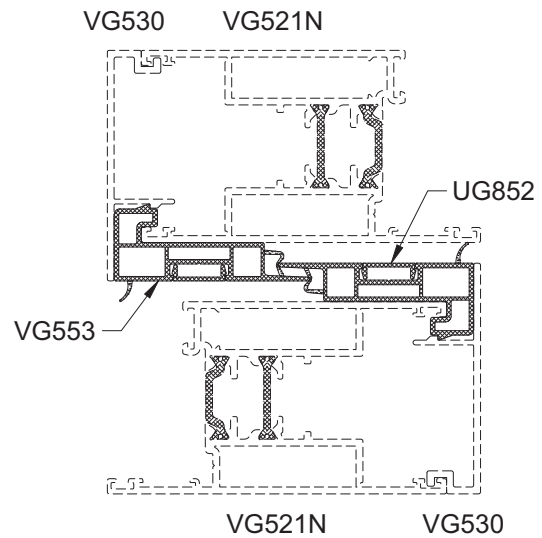
UG050



VG551



UG852



VG553

PVC_1

----- Primaire zichtbare zijde
 Face visible primaire

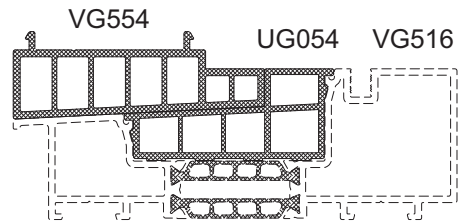
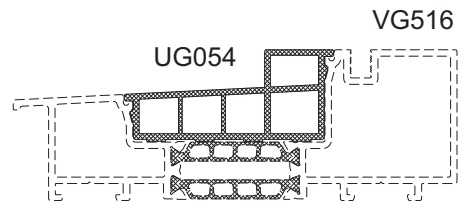
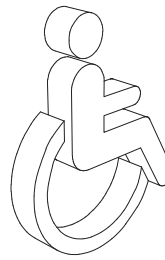
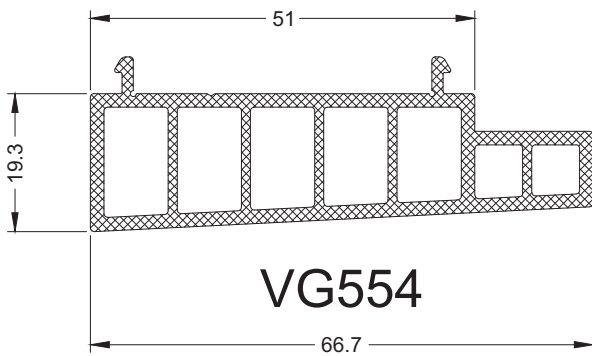
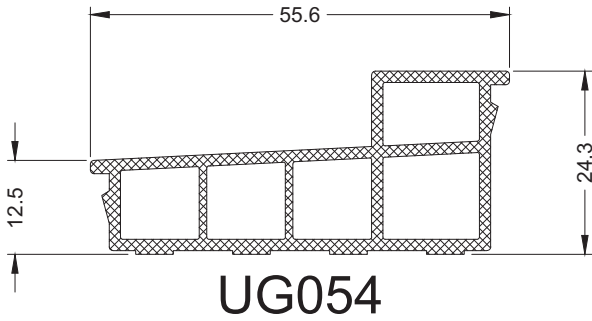
Primär sichtbare Seite
 Primary visible side

17/11/14



KUNSTSTOF PROFIEL
KUNSTSTOFFPROFIL
PROFIE SYNTHETIQUE
SYNTHETIC PROFILE

VLAKKE DORPEL



PROFIELEN - PROFILS-PROFILE - PROFILES

PVC_2

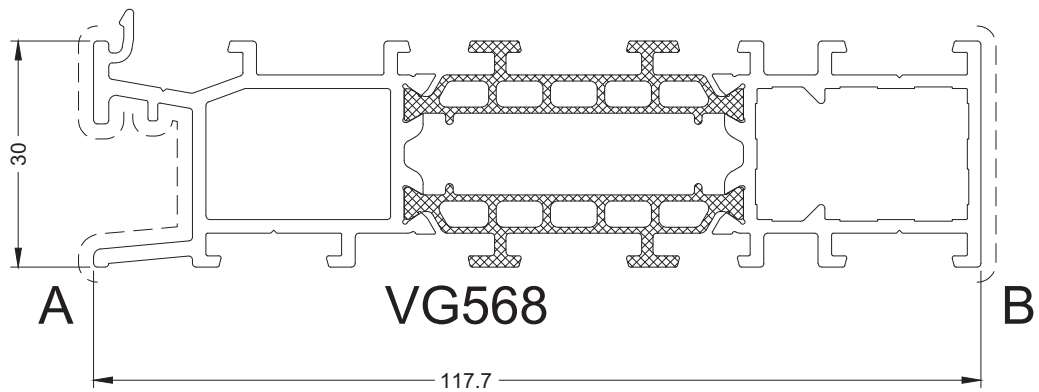


Primaire zichtbare zijde
Face visible primaire

Primär sichtbare Seite
Primary visible side

17/11/14

ONDERDORPEL
SEUIL
ANSCHLUSSPROFIL
SILL MEMBER



ONDER_1

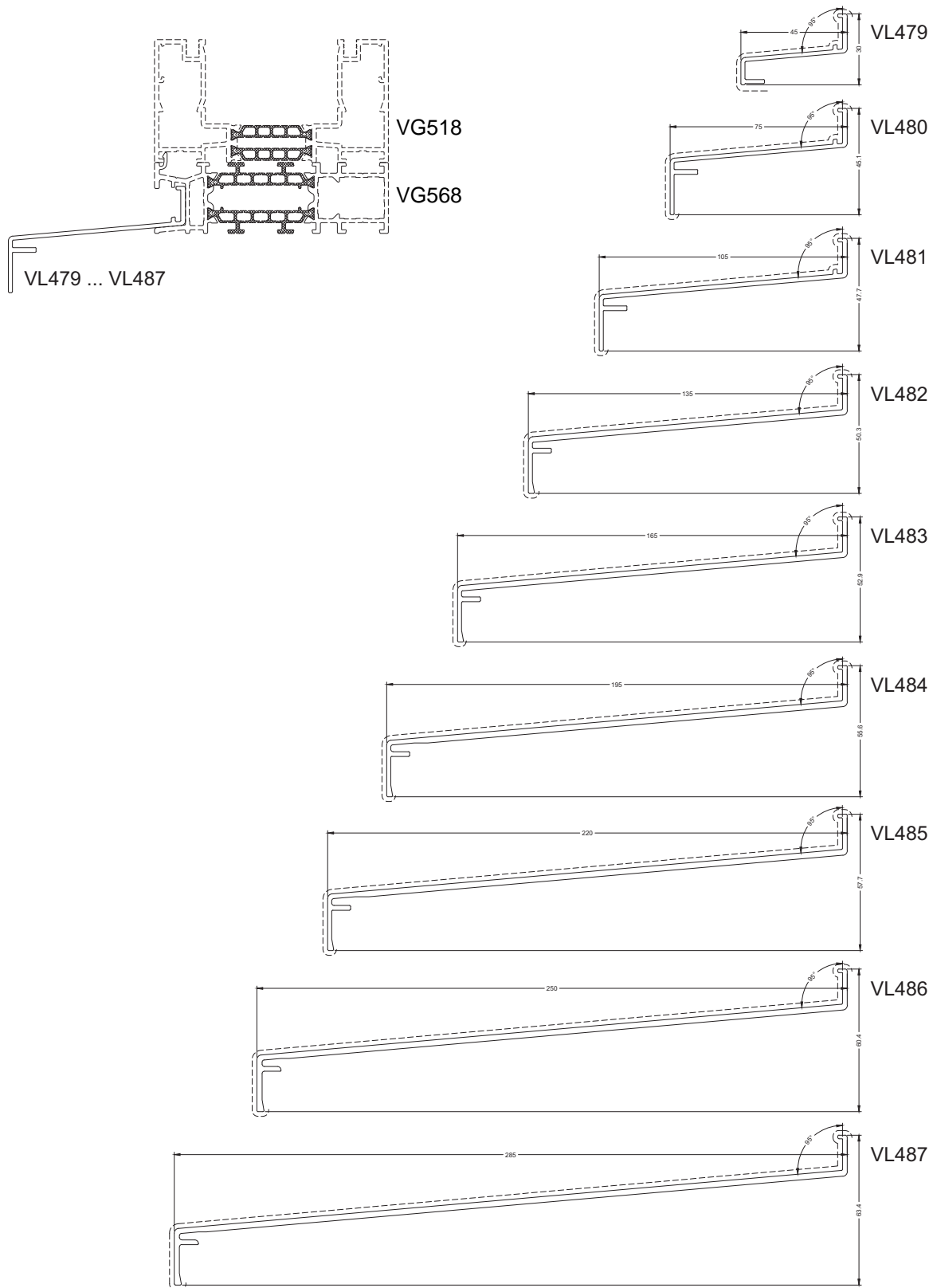


Primaire zichtbare zijde
Face visible primaire

Primär sichtbare Seite
Primary visible side

17/11/14

VENSTERBANK
BAVETTE
AUSSENFENSTERBANK
WINDOW-SILL



PROFIELEN - PROFILS-PROFILE - PROFILES

TABLET_1



Primaire zichtbare zijde
Face visible primaire

Primär sichtbare Seite
Primary visible side

17/11/14

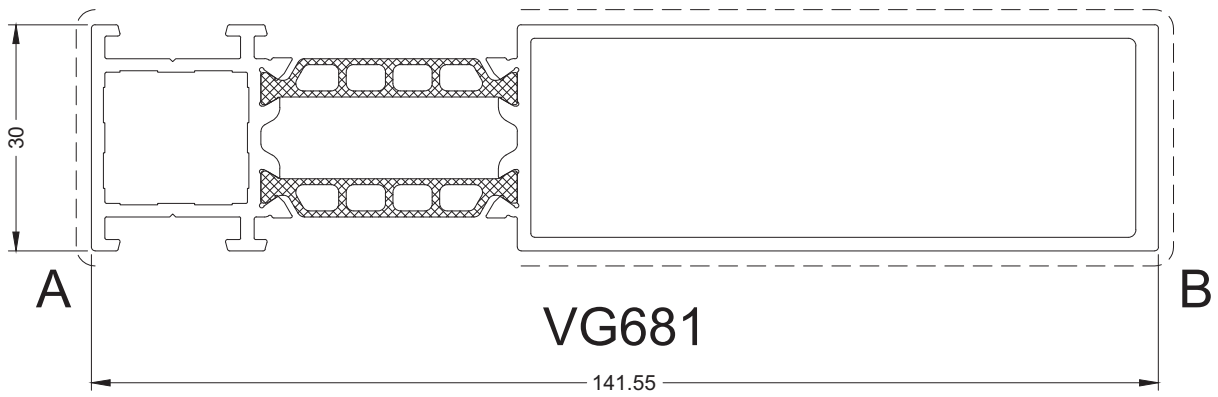
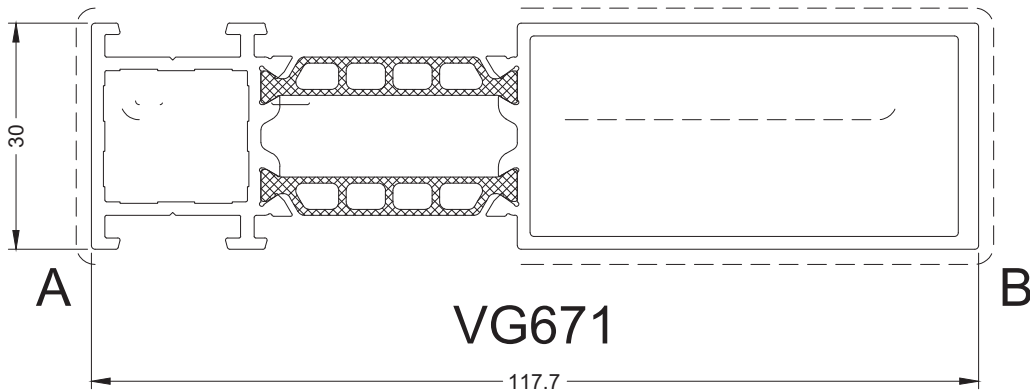


KOPPELPROFIEL
PROFIL D'ACCOUPEMENT

A

È

È



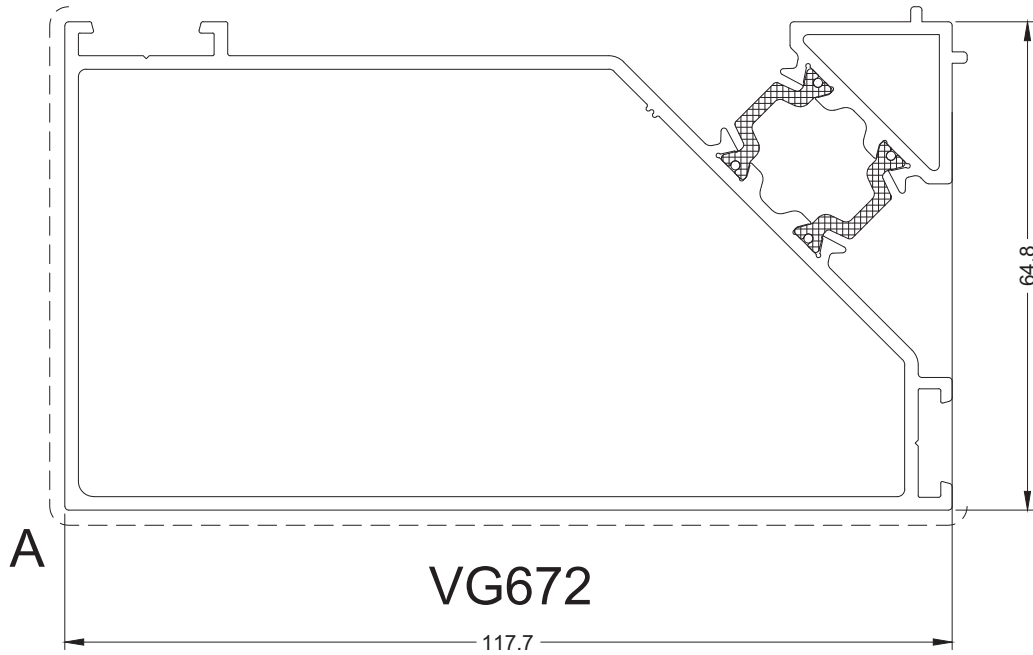
KOP_1

Primaire zichtbare zijde
Face visible primaire

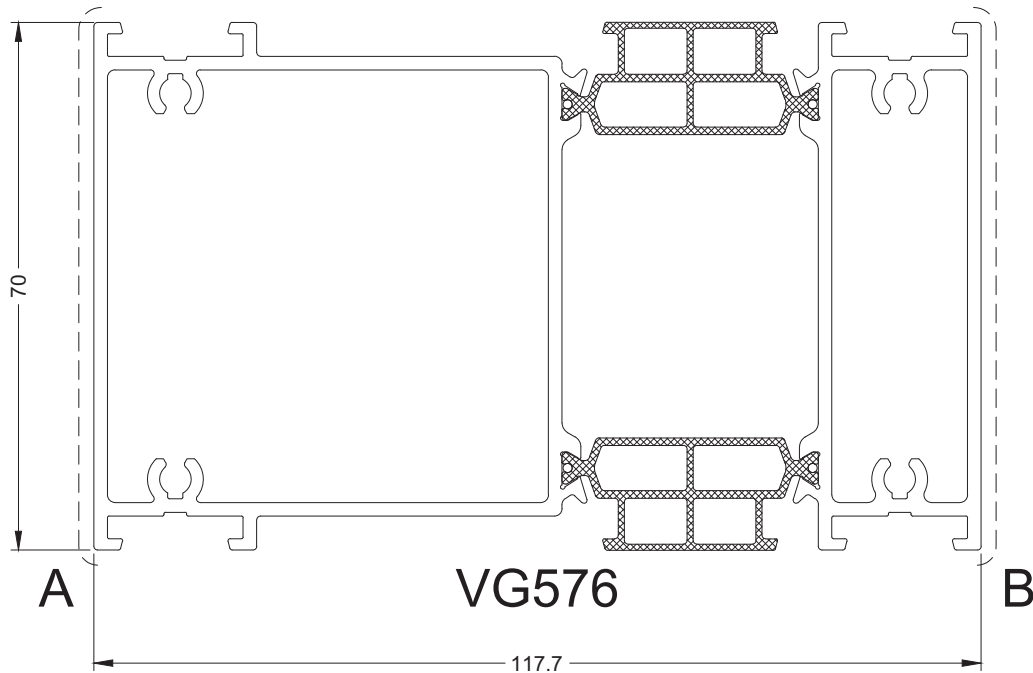
Primär sichtbare Seite
Primary visible side

17/11/14

KOPPELPROFIEL
PROFILE DE RACCORDEMENT
KOPPLUNGSPROFIL
CONNECTION PROFILE



STRUCTUURPROFIEL
PROFILE STRUCTUREL
STRUKTURPROFIL
STRUCTURAL PROFILE



PROFIELEN - PROFILS-PROFILE - PROFILES



Primaire zichtbare zijde
Face visible primaire

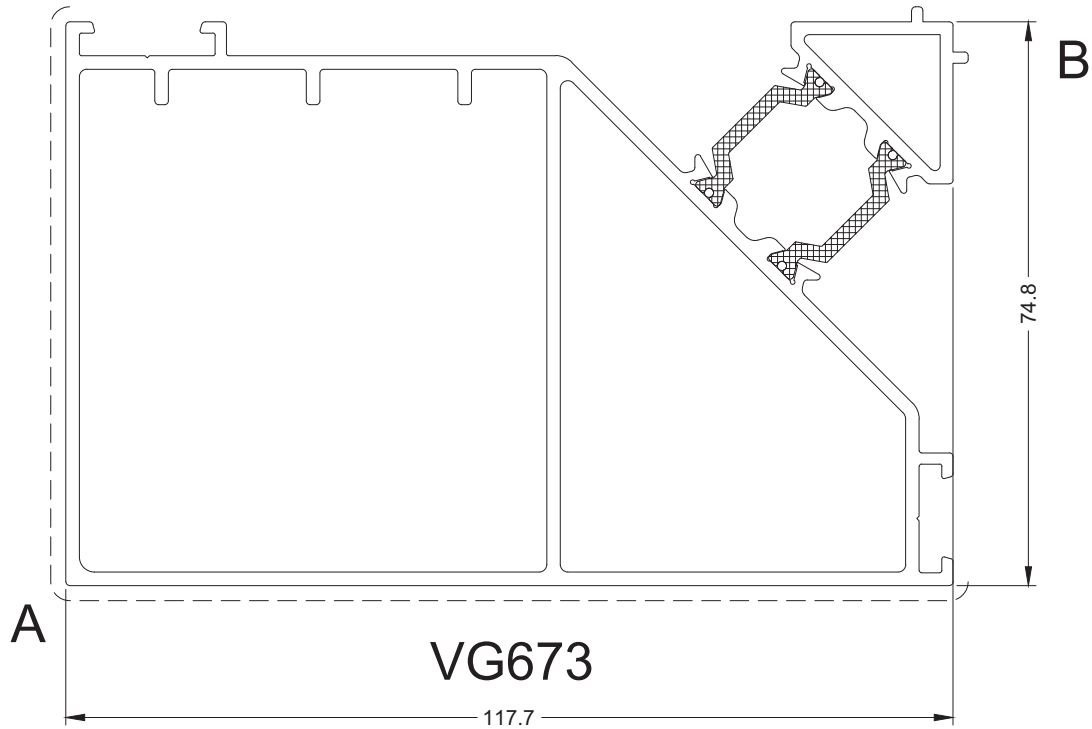
Primär sichtbare Seite
Primary visible side

17/11/14

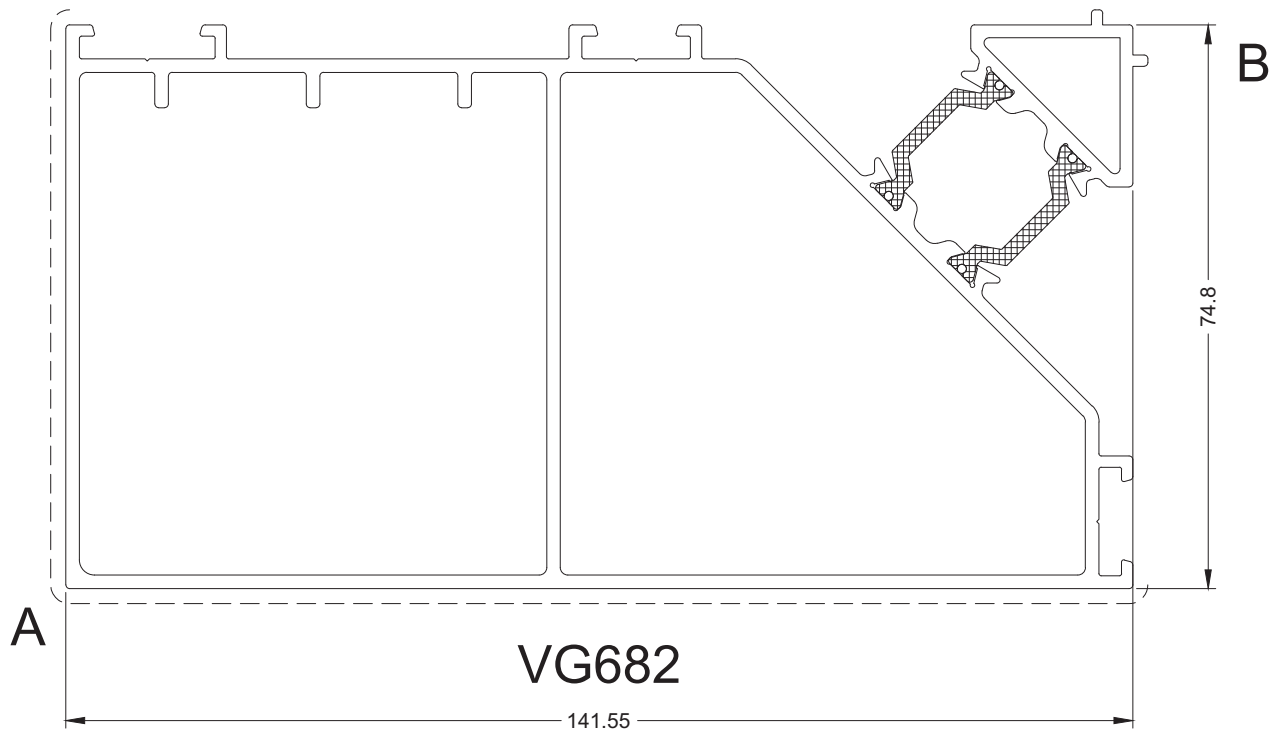
KOPPELPROFIEL
PROFILE DE RACCORDEMENT
KOPPLUNGSPROFIL
CONNECTION PROFILE

STAR75

DUO RAIL



MONORAIL



KOP_3

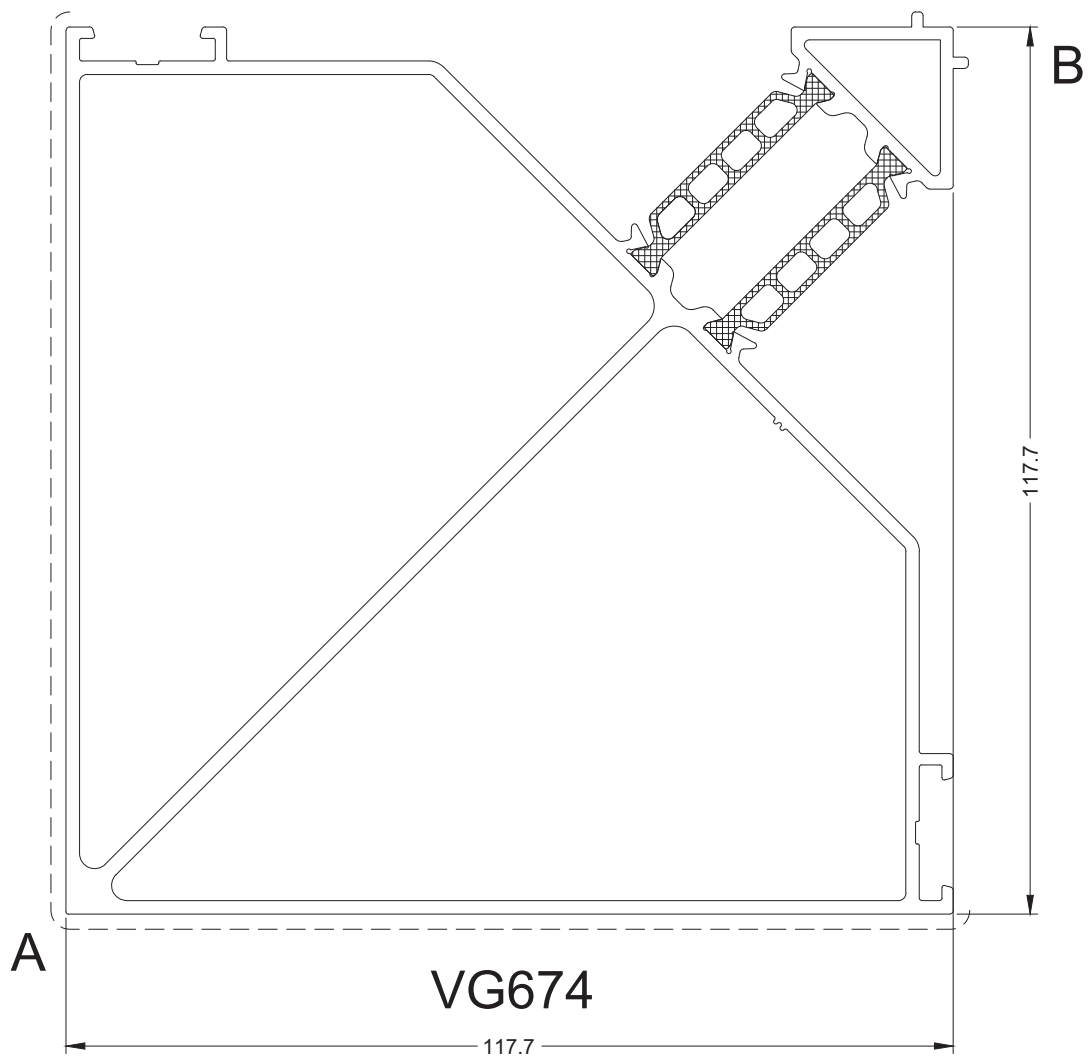


Primaire zichtbare zijde
Face visible primaire

Primär sichtbare Seite
Primary visible side

17/11/14

KOPPELPROFIEL
PROFILE DE RACCORDEMENT
KOPPLUNGSPROFIL
CONNECTION PROFILE



KOP_5

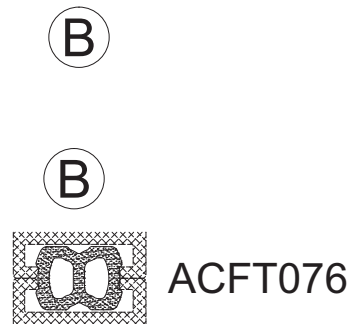
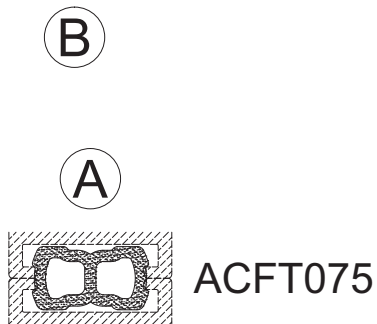
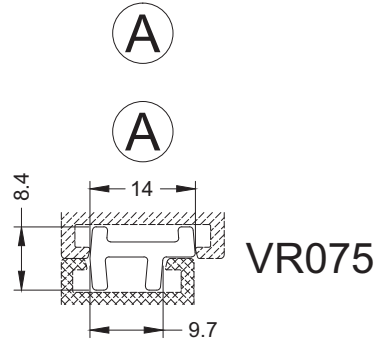
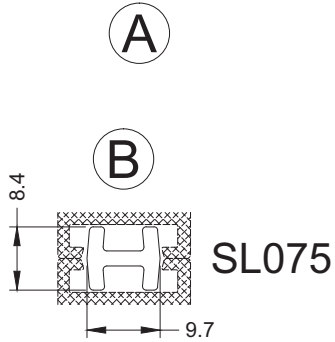
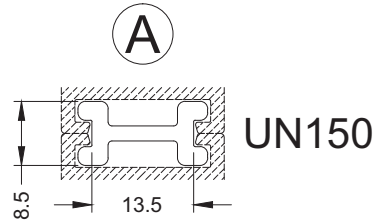
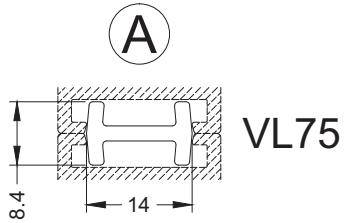
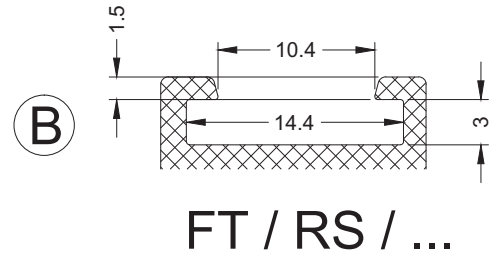
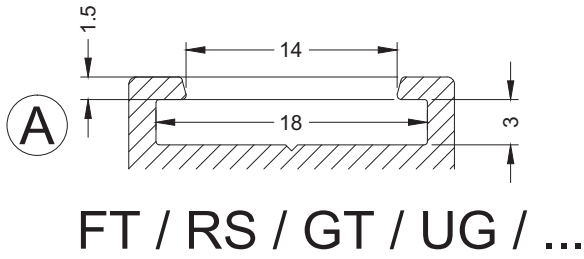


Primaire zichtbare zijde
Face visible primaire

Primär sichtbare Seite
Primary visible side

17/11/14

KOPPELPROFIEL
 PROFILE DE RACCORDEMENT
 KOPPLUNGSPROFIL
 CONNECTION PROFILE



PROFIELEN - PROFILS-PROFILE - PROFILES

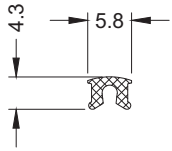
KOP

----- Primaire zichtbare zijde
 Face visible primaire

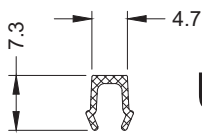
Primär sichtbare Seite
 Primary visible side

17/11/14

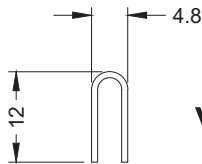
DIVERSE PROFIELEN
PROFILES DIVERS
ZUSATZPROFILE
VARIOUS PROFILES



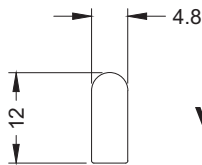
VG52



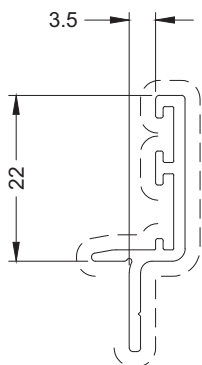
UN002



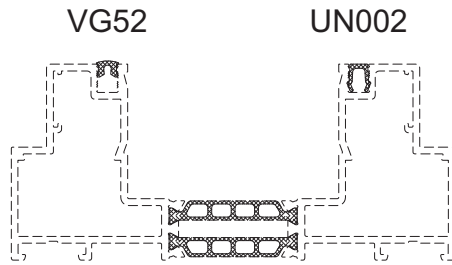
VG53



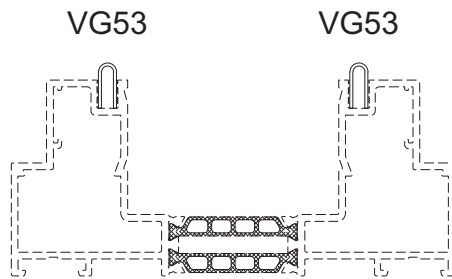
VG53A



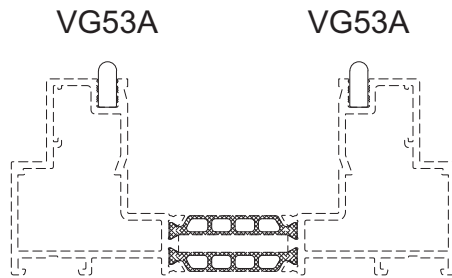
UN010



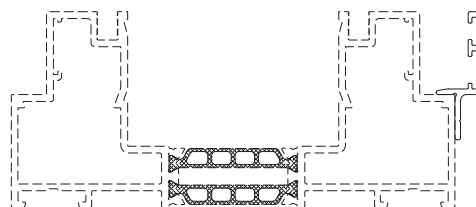
VG518



VG518



VG518



UN010

VG518

PROFIELEN - PROFILS-PROFILE - PROFILES

DIV_1



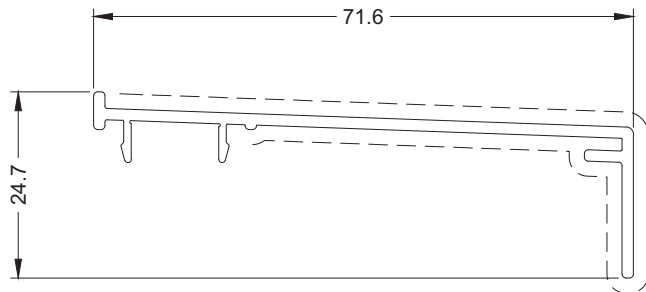
Primaire zichtbare zijde
Face visible primaire

Primär sichtbare Seite
Primary visible side

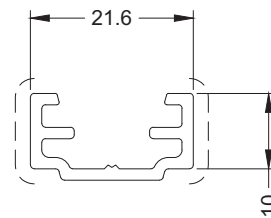
17/11/14



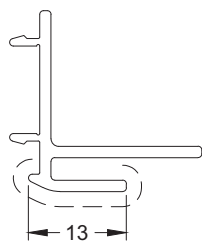
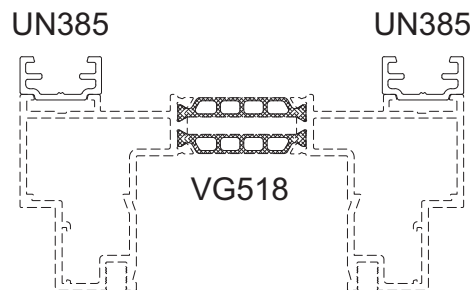
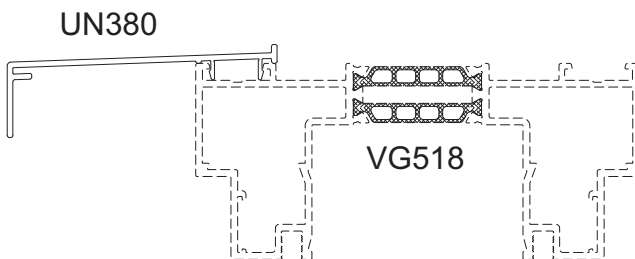
DIVERSE PROFIELEN
 PROFILES DIVERS
 ZUSATZPROFILE
 VARIOUS PROFILES



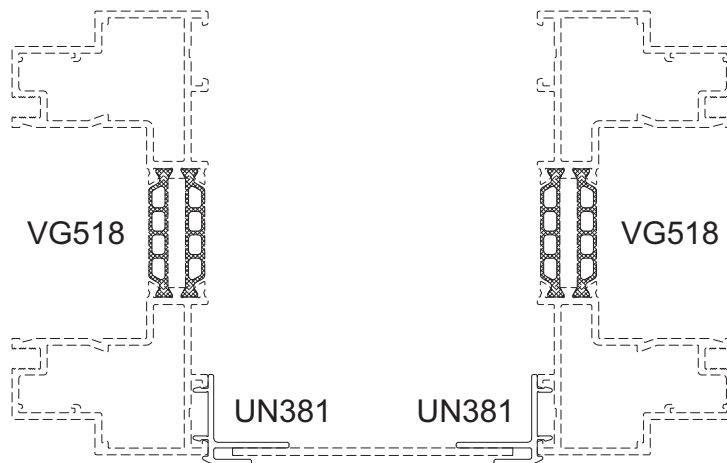
UN380



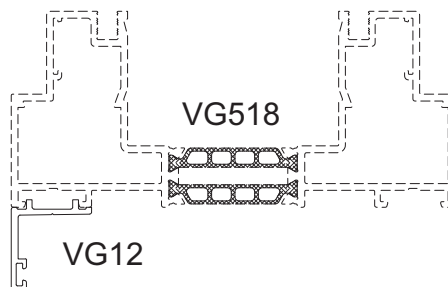
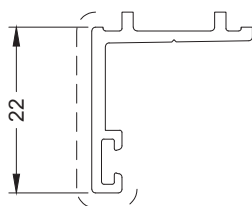
UN385



UN381



VG12



DIV_2



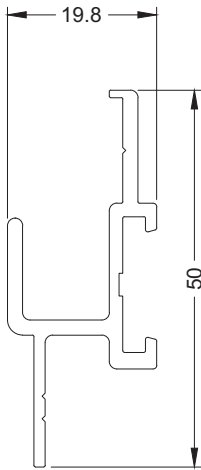
Primaire zichtbare zijde
 Face visible primaire

Primär sichtbare Seite
 Primary visible side

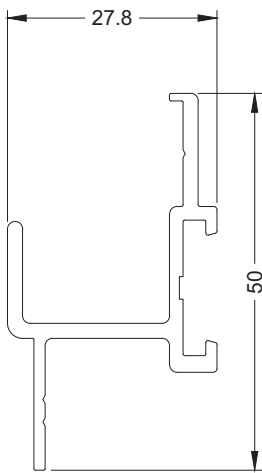
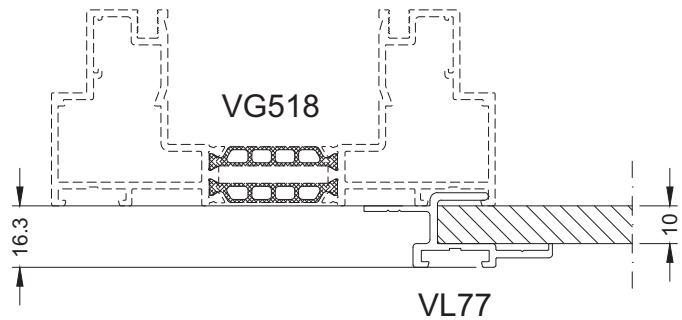
17/11/14

DIVERSE PROFIELEN
PROFILES DIVERS
ZUSATZPROFILE
VARIOUS PROFILES

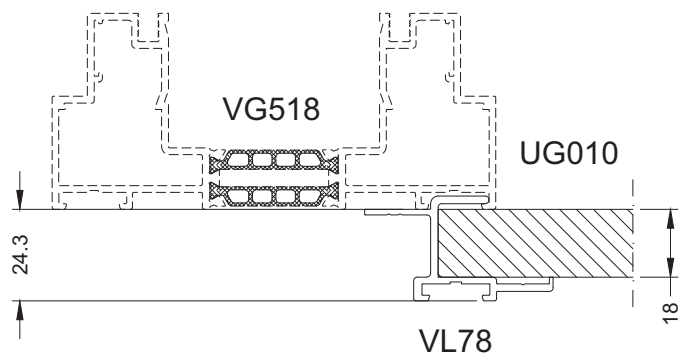
PROFIELEN - PROFILS-PROFILE - PROFILES



VL77



VL78



DIV_3



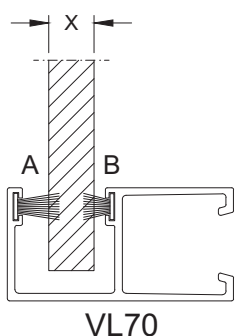
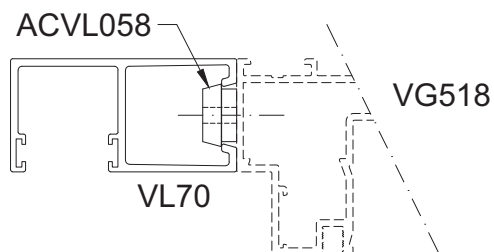
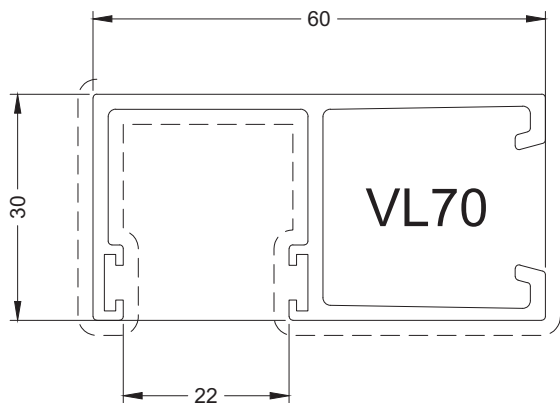
Primaire zichtbare zijde
Face visible primaire

Primär sichtbare Seite
Primary visible side

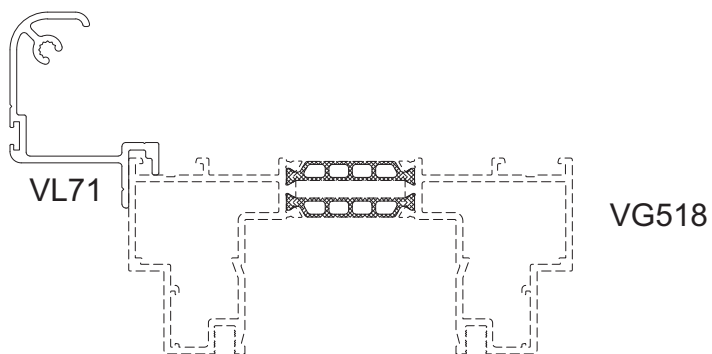
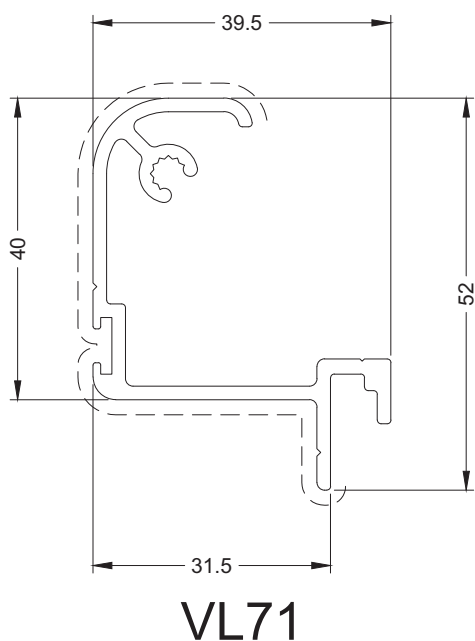
17/11/14



ROLLUIKPROFIELEN
 PROFILS VOLET
 ROLLADENPROFIL
 SHUTTER PROFILES



X	A	B
6 ⇨ 8	ACSR011	ACSR011
8 ⇨ 12	ACSR011	ACVL033
12 ⇨ 14	ACSR011	ACVG42
14 ⇨ 15	ACVL033	ACVL033
15 ⇨ 17	ACVL033	ACVG42
17 ⇨ 18	ACVG42	ACVG42



ROL_1



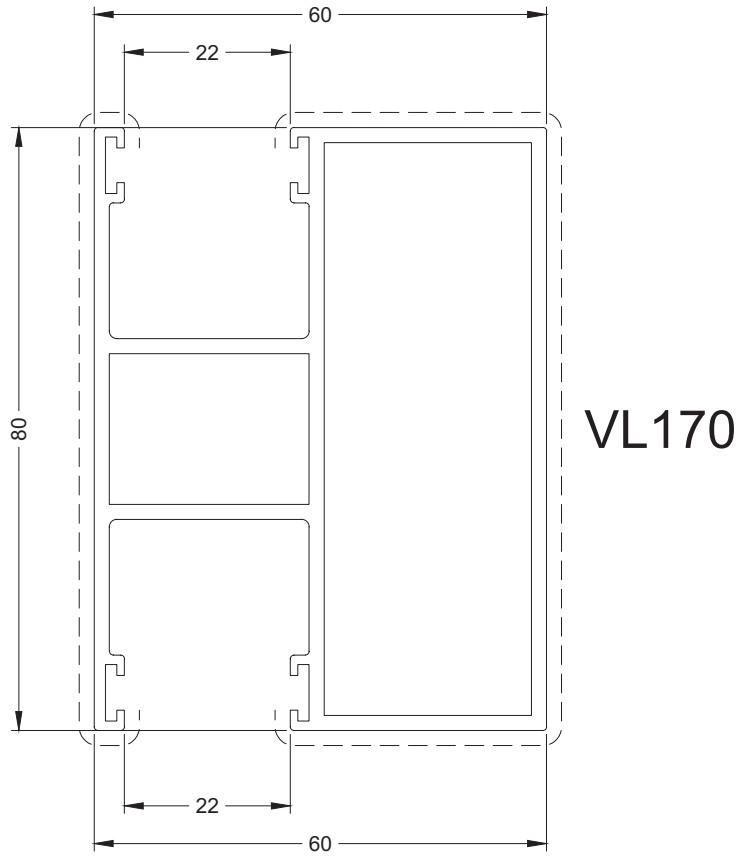
Primaire zichtbare zijde
 Face visible primaire

Primär sichtbare Seite
 Primary visible side

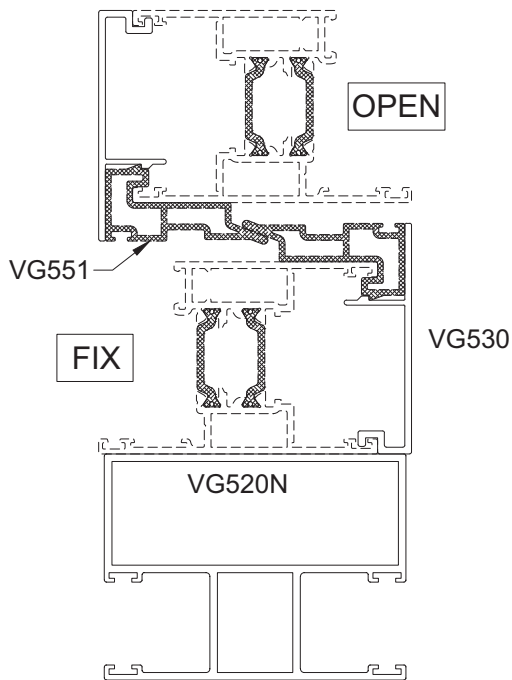
17/11/14

ROLLUIKPROFIELEN
PROFILS VOLET
ROLLADENPROFIL
SHUTTER PROFILES

PROFIELEN - PROFILS-PROFILE - PROFILES



VG530 VG520N



VL170

ROL_2

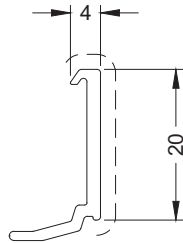


Primaire zichtbare zijde
Face visible primaire

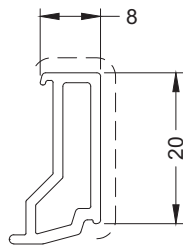
Primär sichtbare Seite
Primary visible side

17/11/14

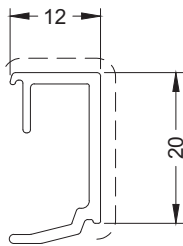
GLASLAT
PARCLOSE
GLASLEISTE
GLAZING BEAD



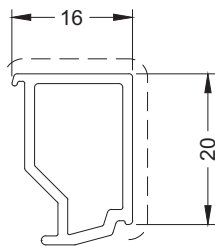
VG404



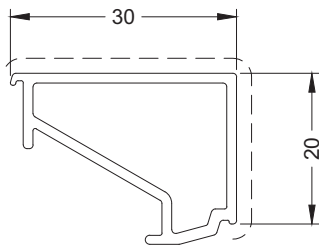
VG408



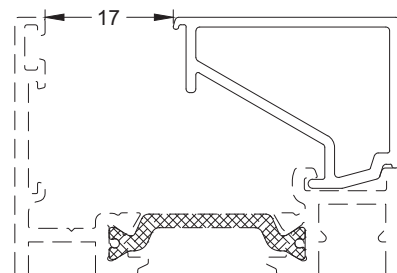
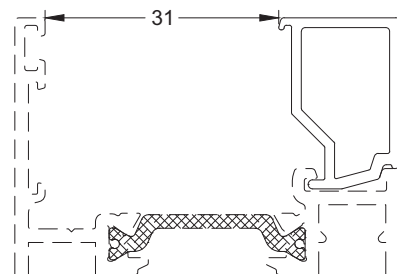
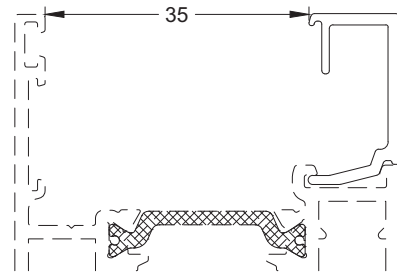
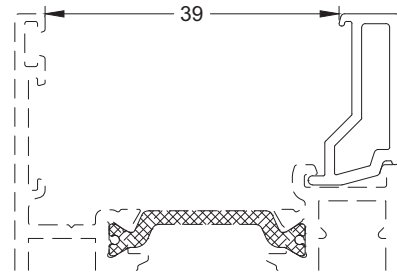
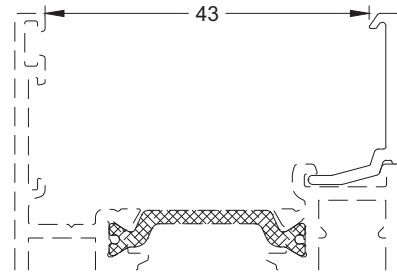
VG412



VG416



VG430



PROFIELEN - PROFILS-PROFILE - PROFILES

VG4XX_A

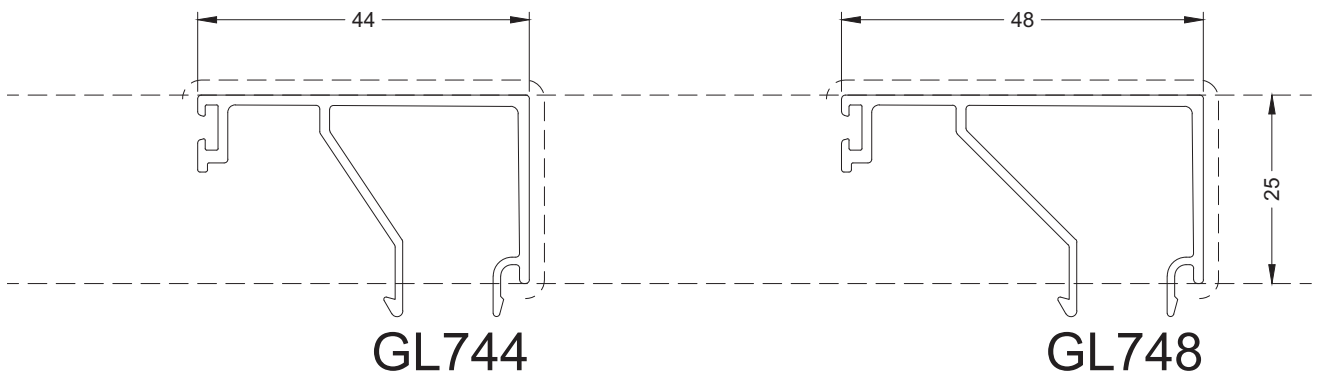
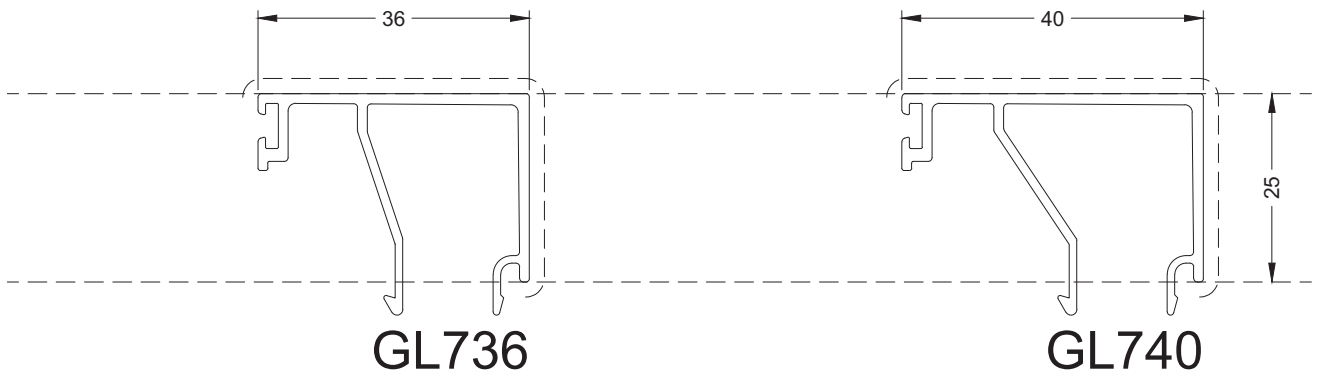
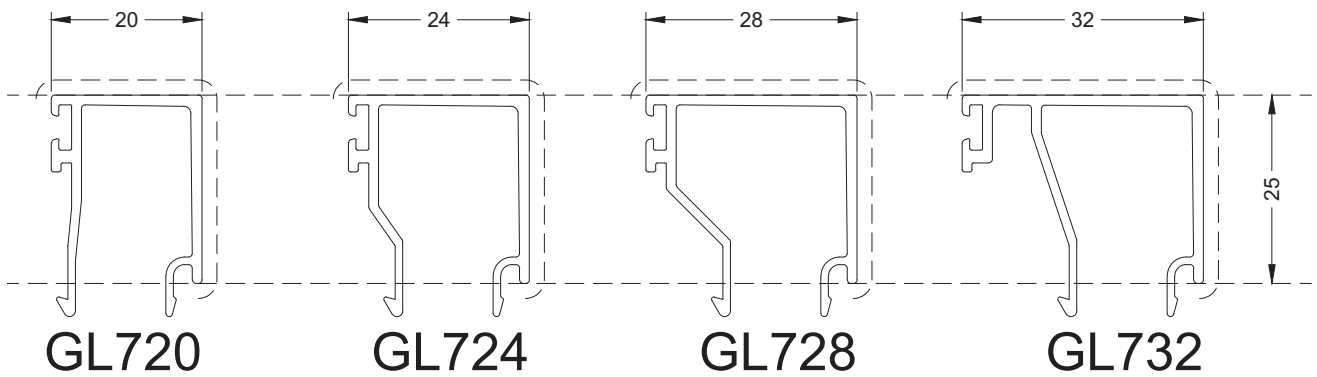
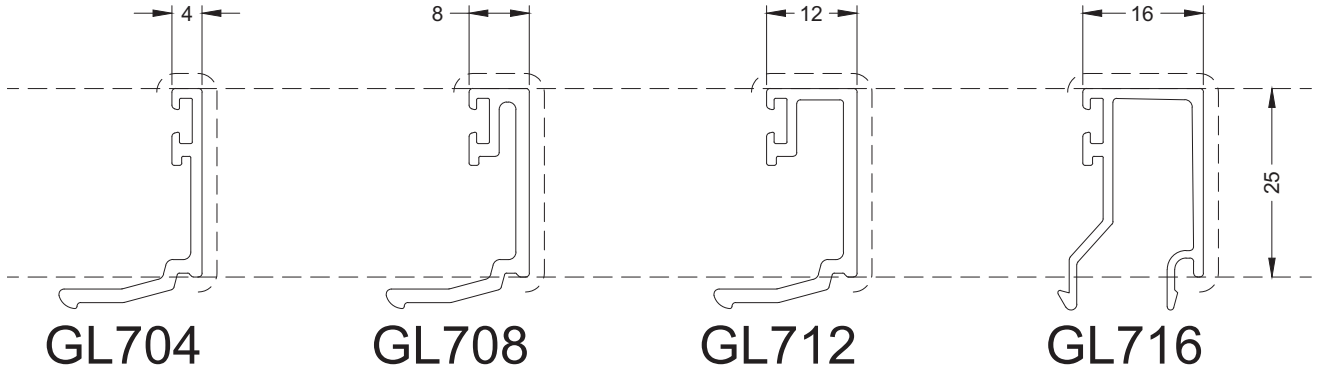
----- Primaire zichtbare zijde
Face visible primaire

Primär sichtbare Seite
Primary visible side

17/11/14



GLASLAT
 PARCLOSE
 GLASLEISTE
 GLAZING BEAD



GLA704

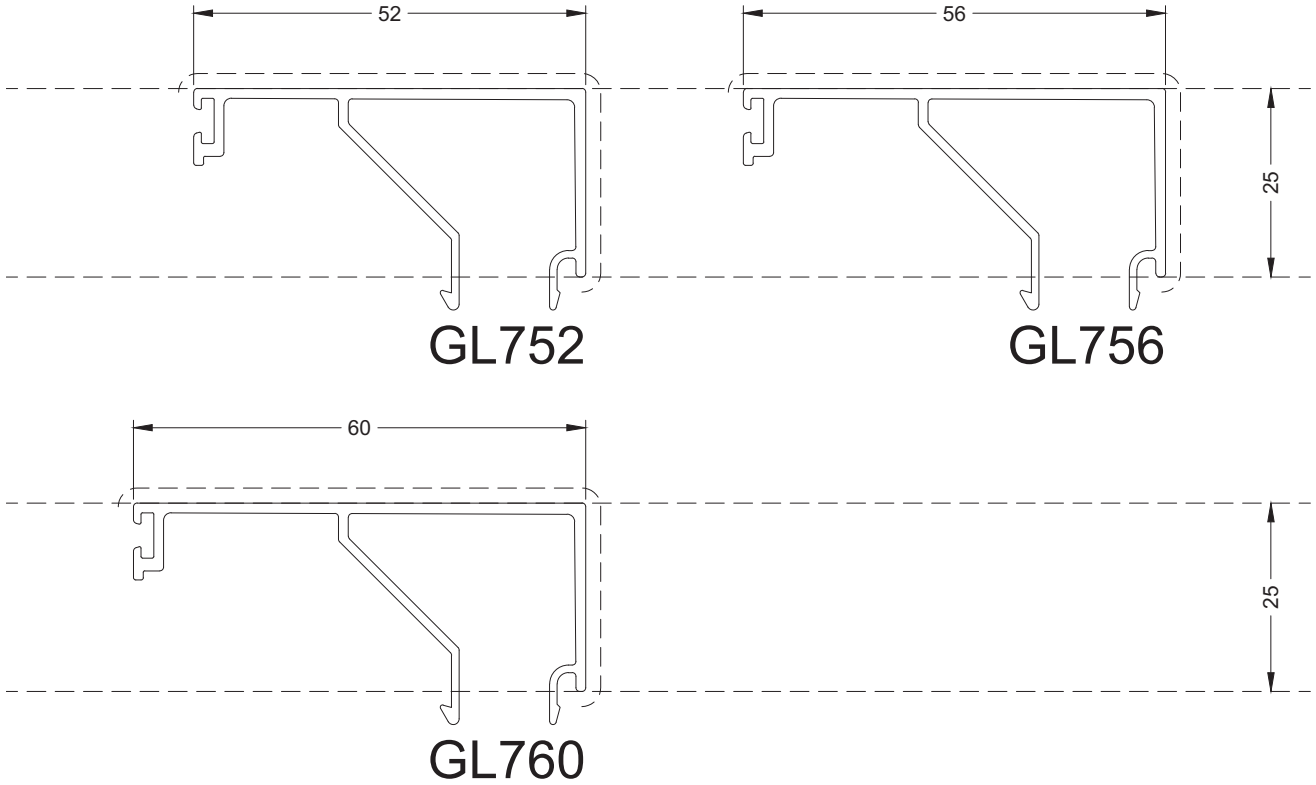


Primaire zichtbare zijde
 Face visible primaire

Primär sichtbare Seite
 Primary visible side

17/11/14

GLASLAT
PARCLOSE
GLASLEISTE
GLAZING BEAD



PROFIELEN - PROFILS-PROFILE - PROFILES

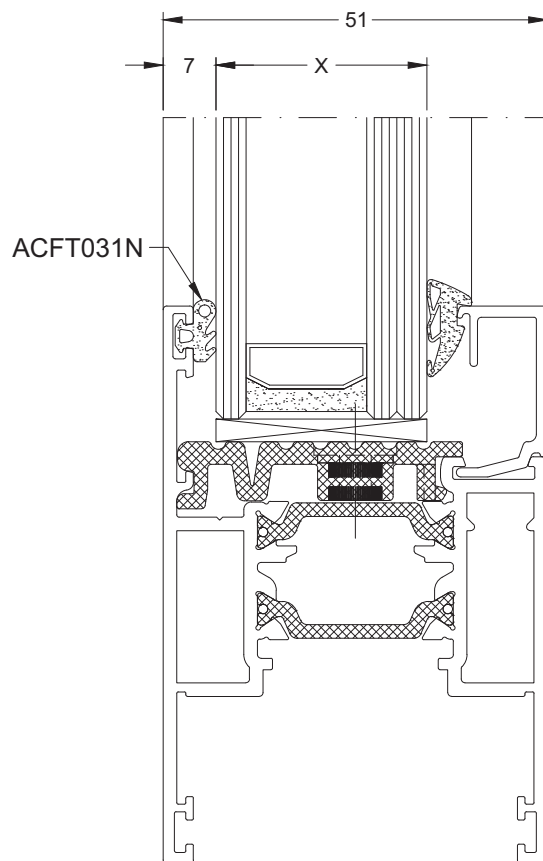
GLA752




Primaire zichtbare zijde
Face visible primaire

Primär sichtbare Seite
Primary visible side

17/11/14

BEGLAZINGSTABEL
 TABLEAU DE VITRAGE
 VERGLASUNGSTABELLE
 GLAZING TABLE



GLASLAT PARCLOSE GLASLEISSTE GLAZING BEAD	BINNENBEGLAZINGSDICHTING JOINT DE VITRAGE INTERIEUR VERGLASUNGSDICHTUNG GLAZING GASKET		
			
	ACVG33N	ACVG34N	ACVG340N
	X (mm)	X (mm)	X (mm)
VG404	36	35	34
VG408	32	31	30
VG412	28	27	26
VG416	24	23	22
VG430	10	9	8

GLASTABEL-ACVG

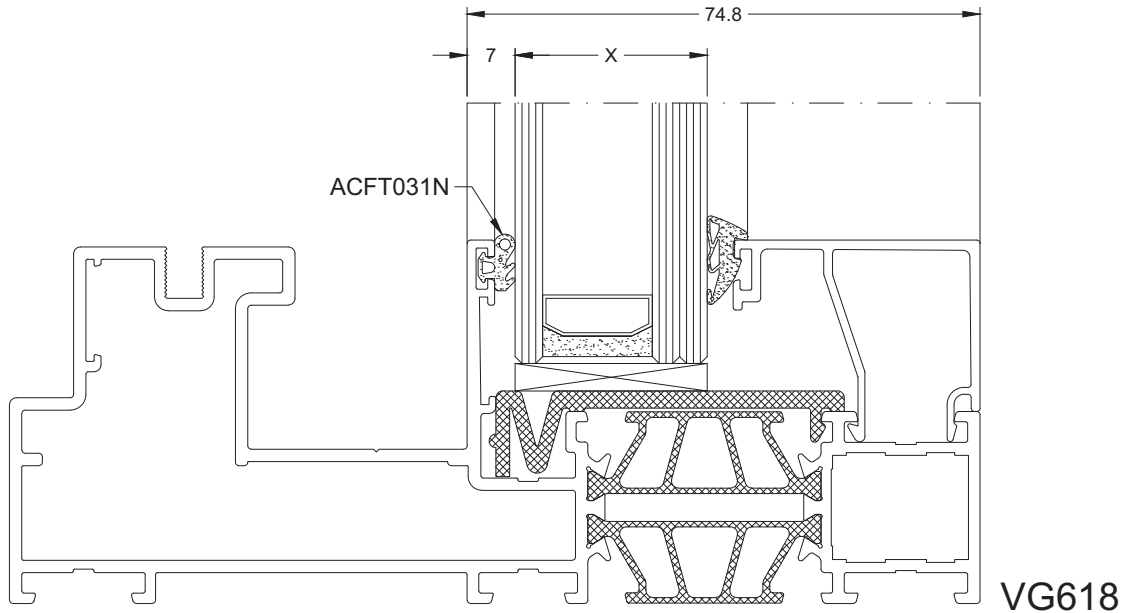





Primaire zichtbare zijde
 Face visible primaire

Primär sichtbare Seite
 Primary visible side

17/11/14

BEGLAZINGSTABEL
 TABLEAU DE VITRAGE
 VERGLASUNGSTABELLE
 GLAZING TABLE



GLASLAT PARCLOSE GLASLEISSTE GLAZING BEAD	BINNENBEGLAZINGSDICHTUNG JOINT DE VITRAGE INTERIEUR VERGLASUNGSDICHTUNG GLAZING GASKET		
			
	ACVG33N	ACVG34N	ACVG340N
	X (mm)	X (mm)	X (mm)
GL704	60	59	58
GL708	56	55	54
GL712	52	51	50
GL716	48	47	46
GL720	44	43	42
GL724	40	39	38
GL728	36	35	34
GL732	32	31	30
GL736	28	27	26
GL740	24	23	22
GL744	20	19	18

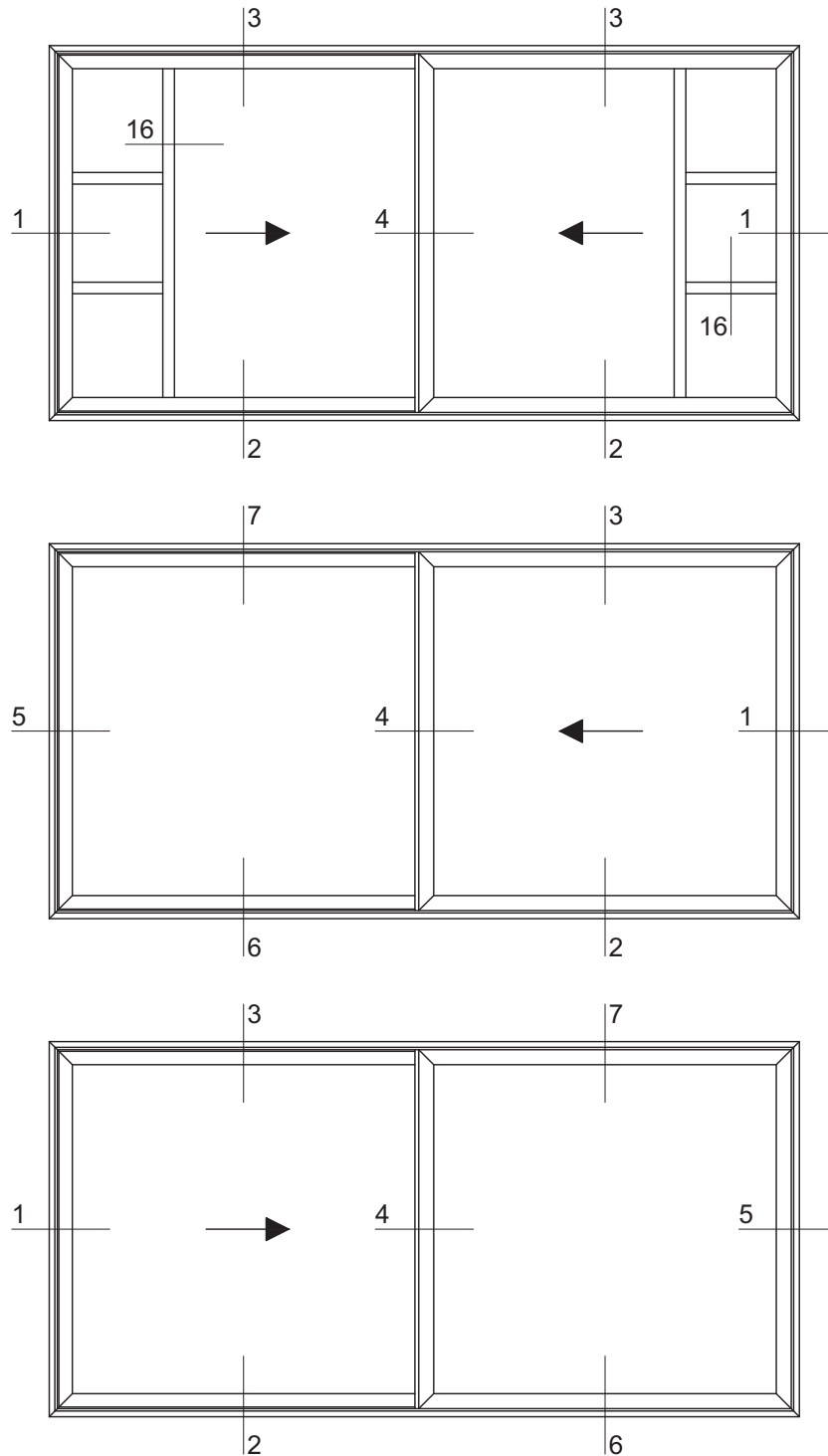
GLASTABEL-ACVG-2



Primaire zichtbare zijde
Face visible primaire

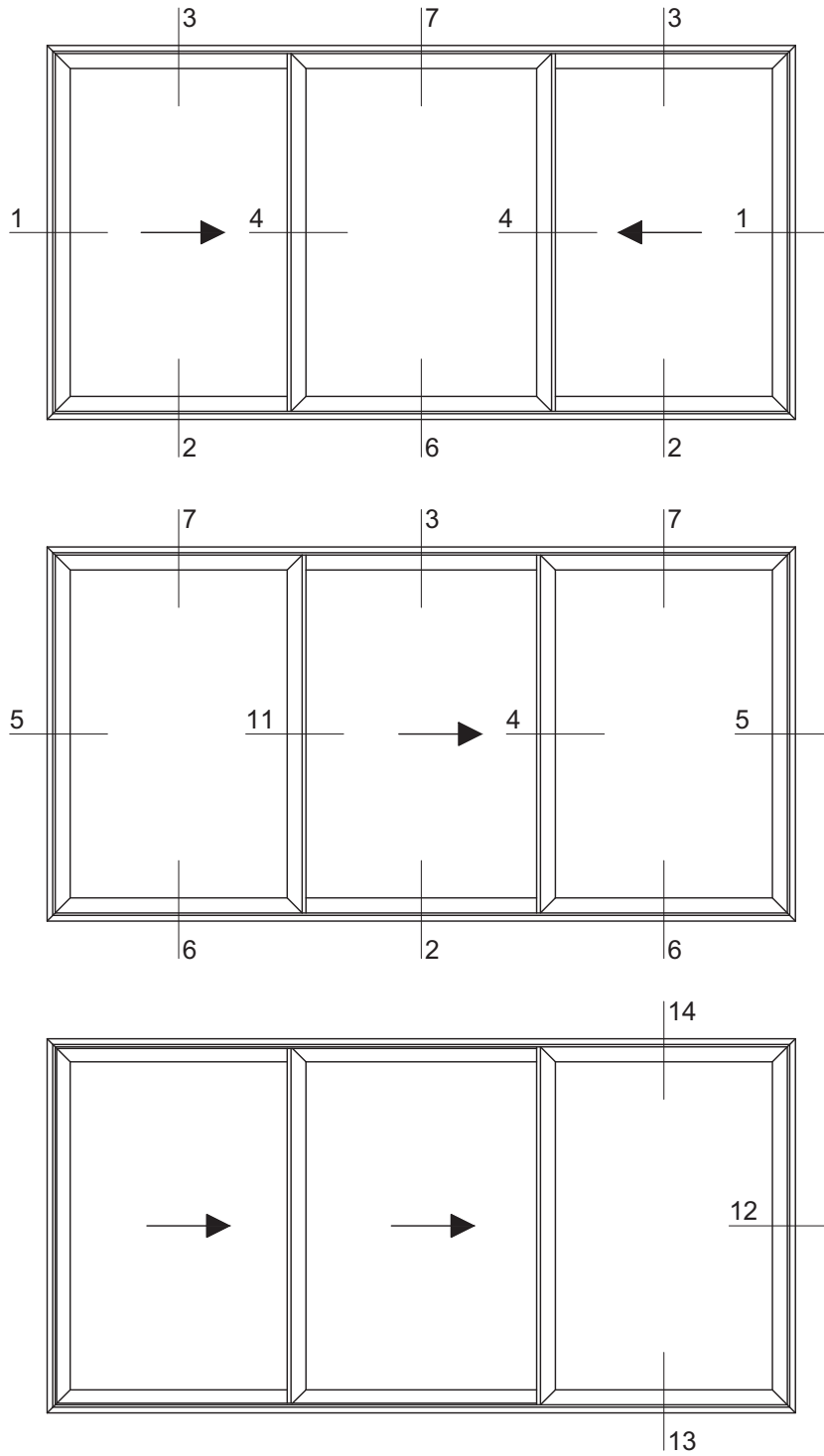
Primär sichtbare Seite
Primary visible side

SCHUIFDEUR / PORTE COULISSANTE SCHIEBETUR / SLIDING DOOR



TYPE01

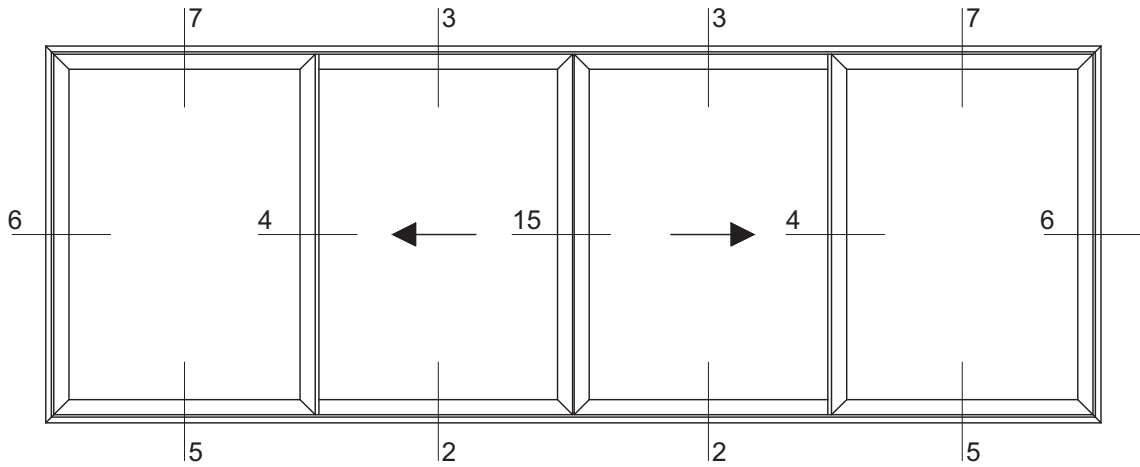
17/11/14



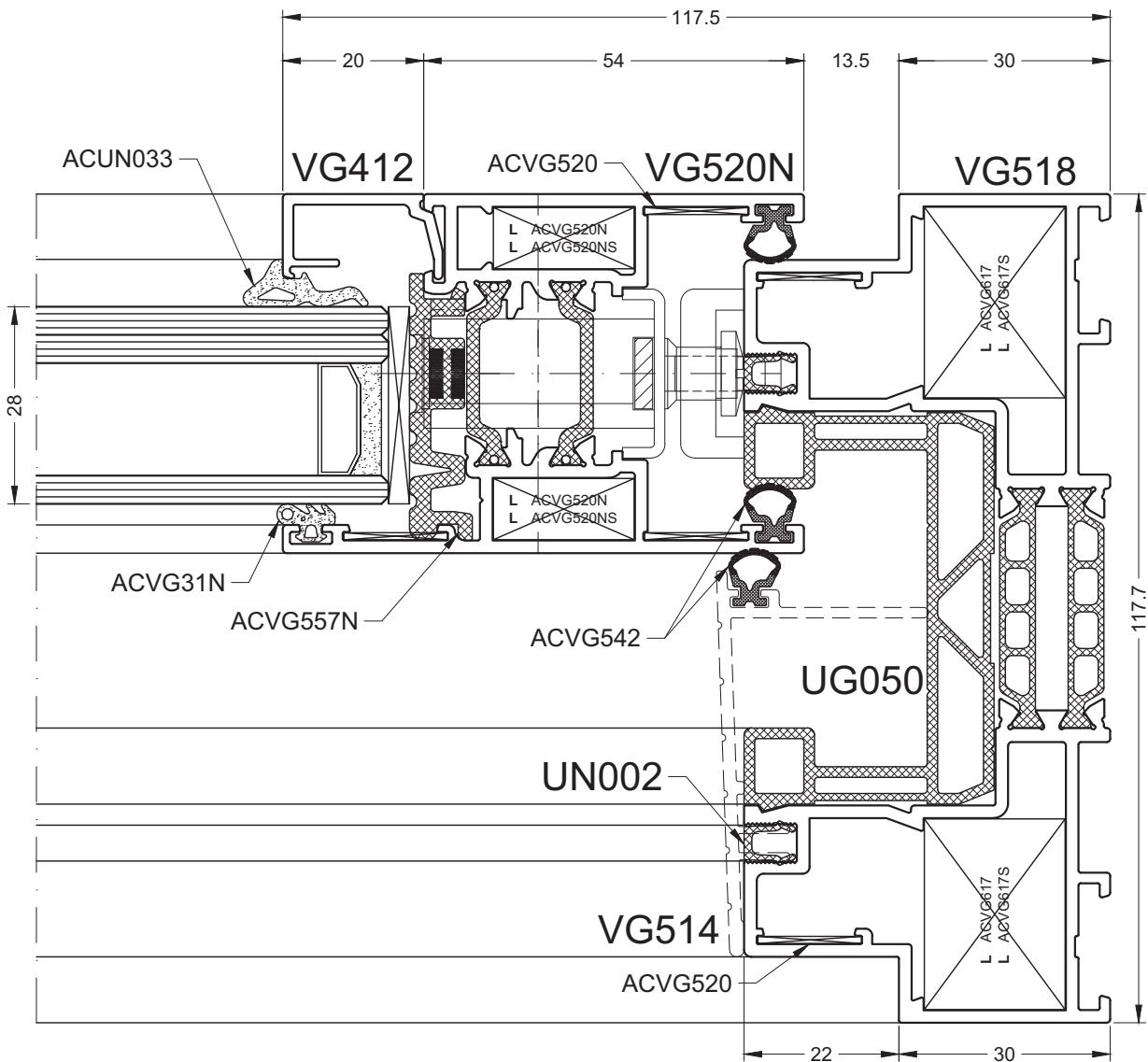
DOORSNEDETEKENINGEN - SECTION DE NOEUDS - PROFILKOMBINATIONEN - SECTION DRAWINGS

TYPE02

17/11/14



1

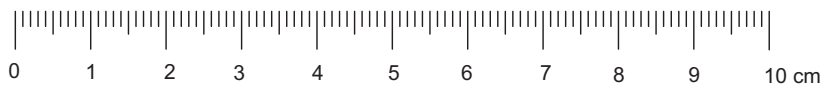
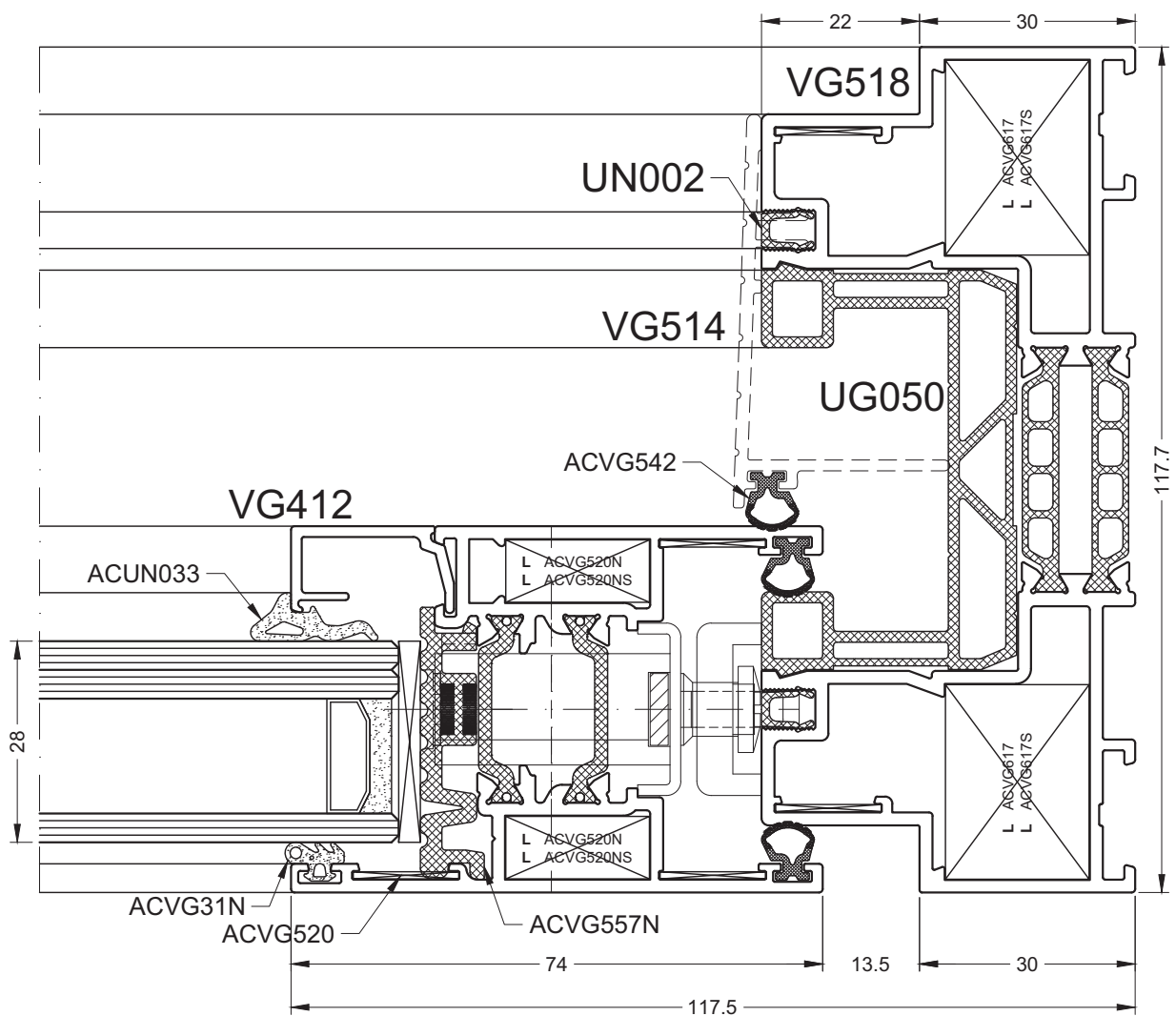


DOORSNEDETEKENINGEN - SECTION DE NOEUDS - PROFILKOMBINATIONEN - SECTION DRAWINGS

(SIDE)VG518-VG520N(IN)

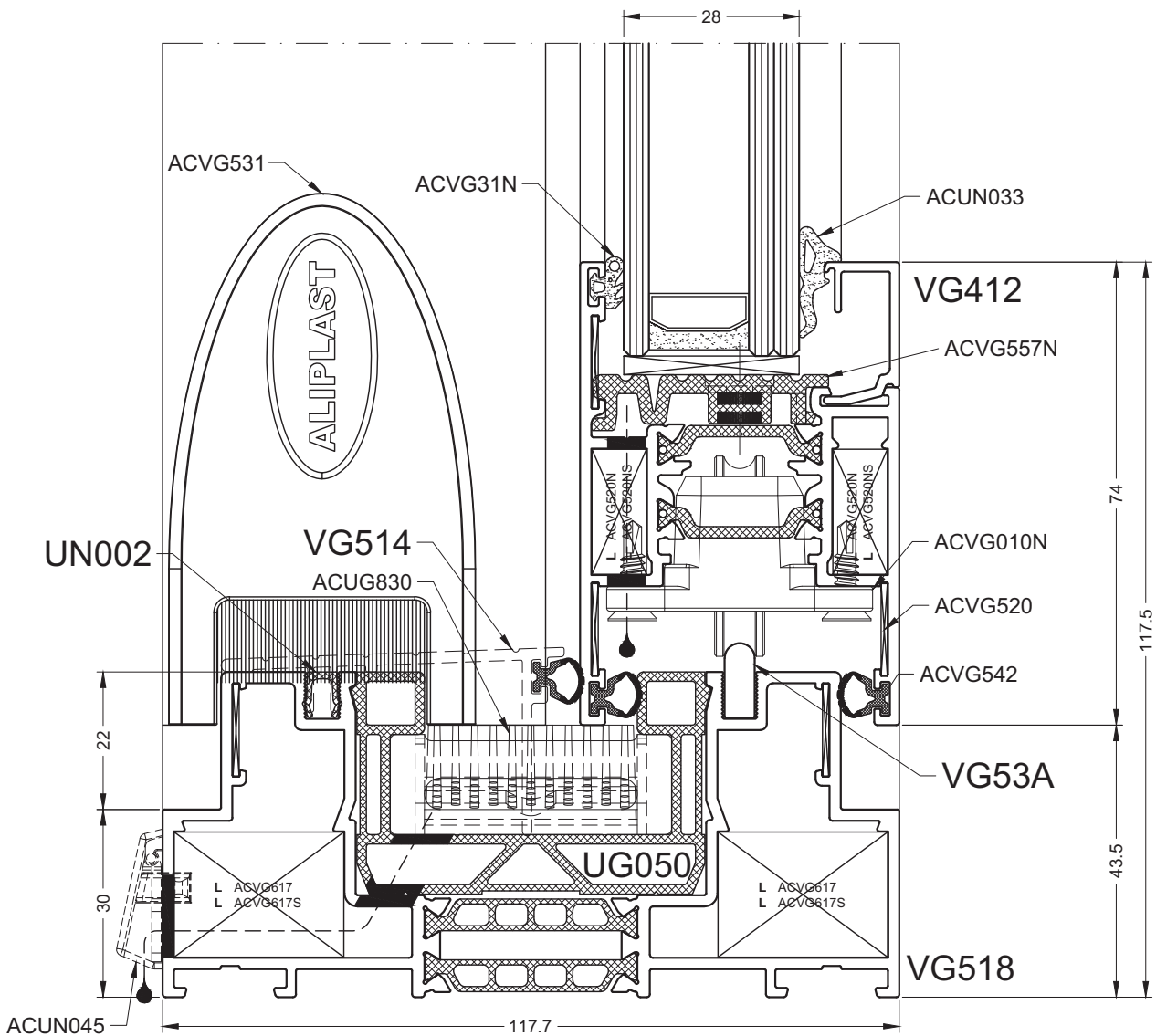
17/11/14

1



(SIDE)VG518-VG520N(OUT)

17/11/14

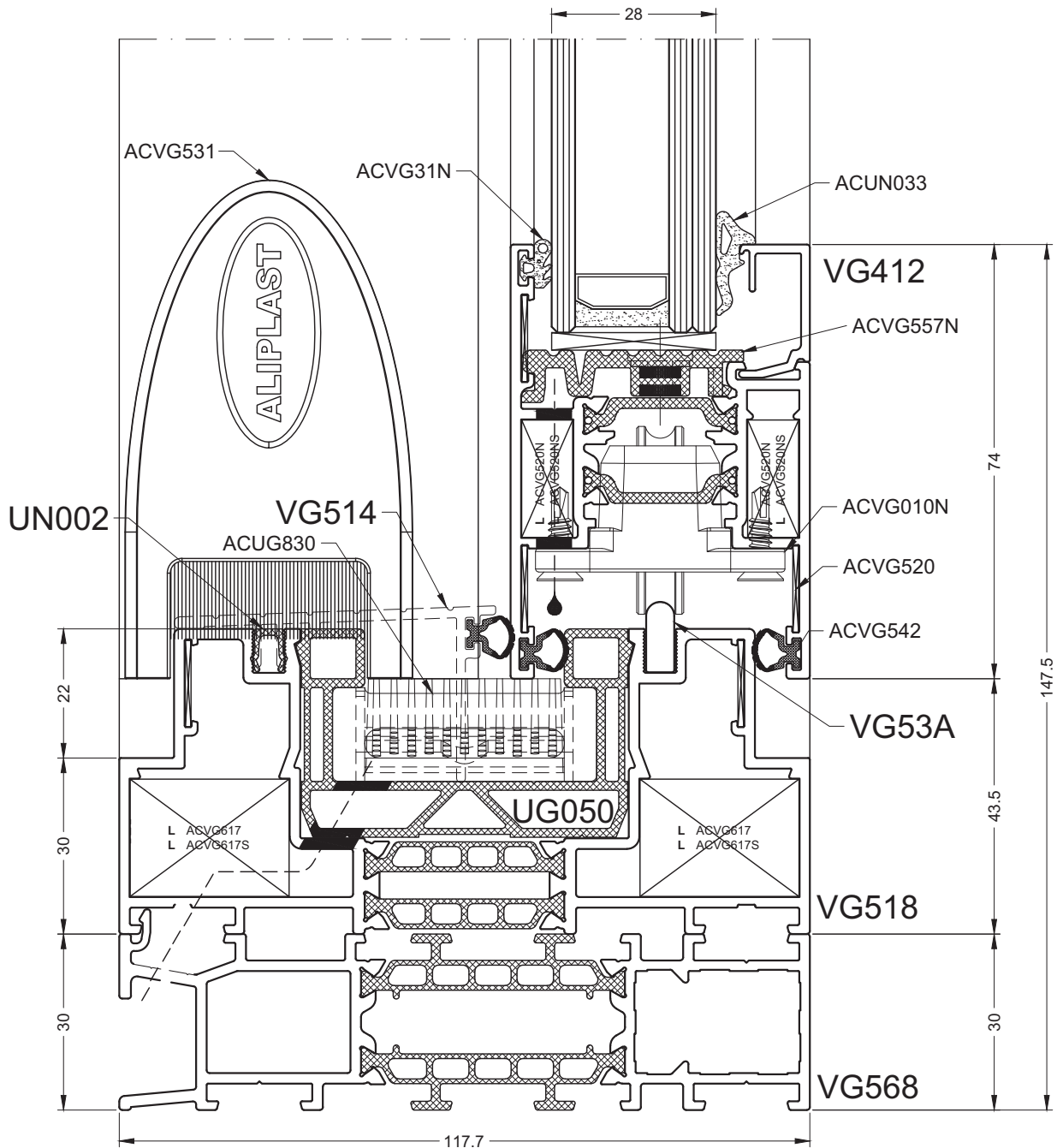


DOORSNEDETEKENINGEN - SECTION DE NOEUDS - PROFILKOMBINATIONEN - SECTION DRAWINGS

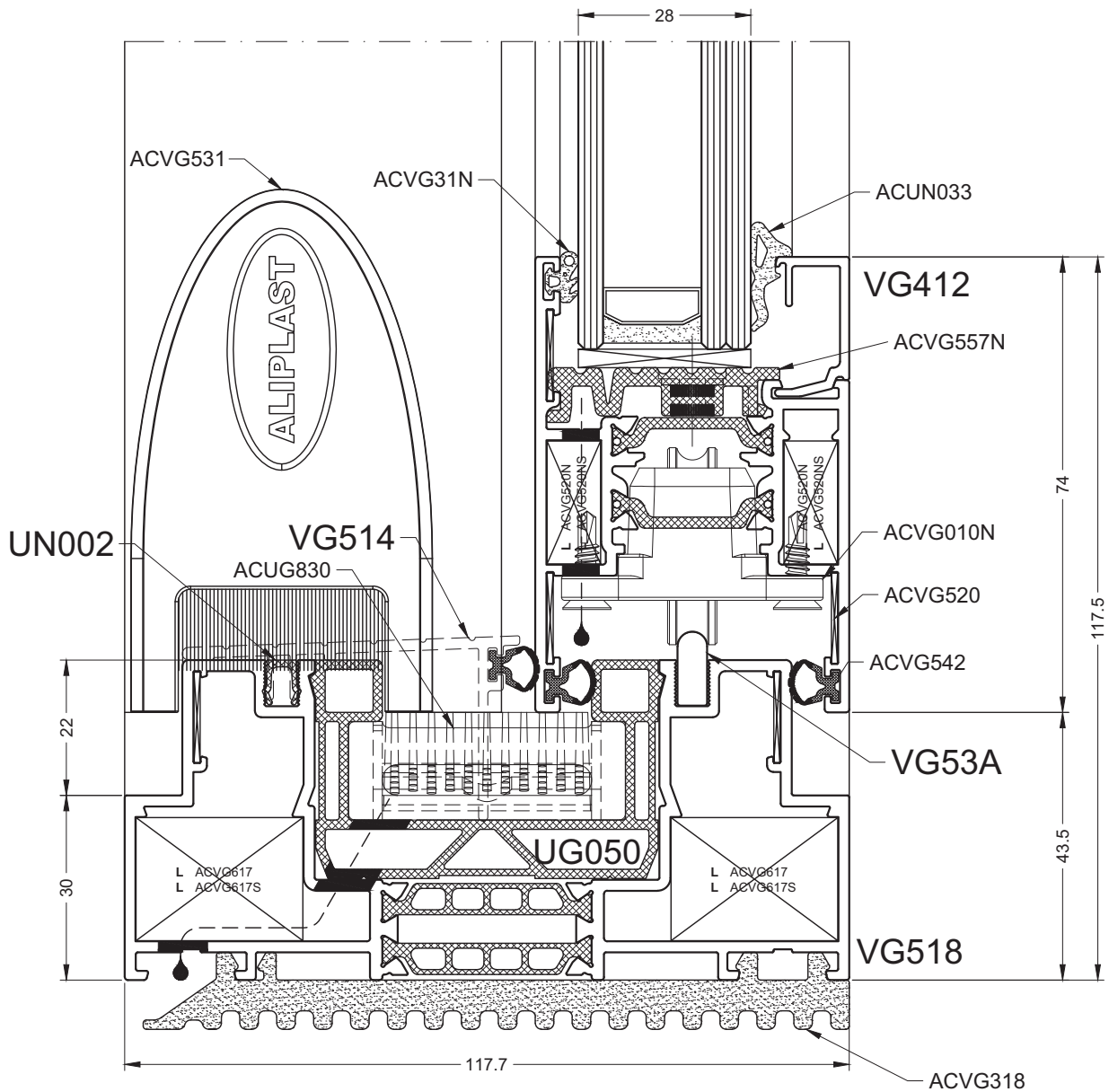
(BOTTOM)VG518-VG520N(IN)

17/11/14



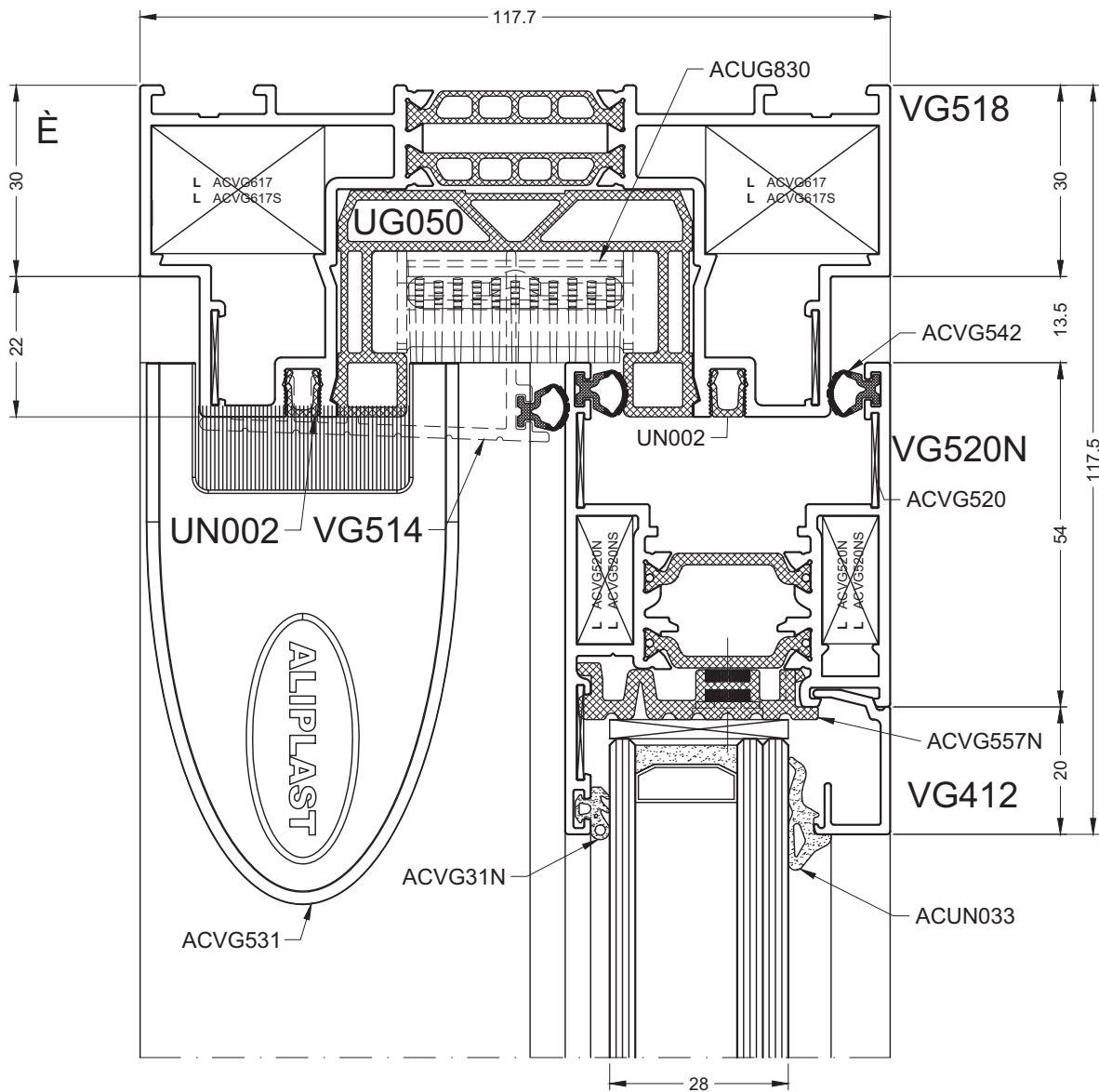


(BOTTOM)VG518-VG520N(IN)(VG568)

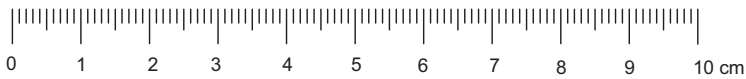
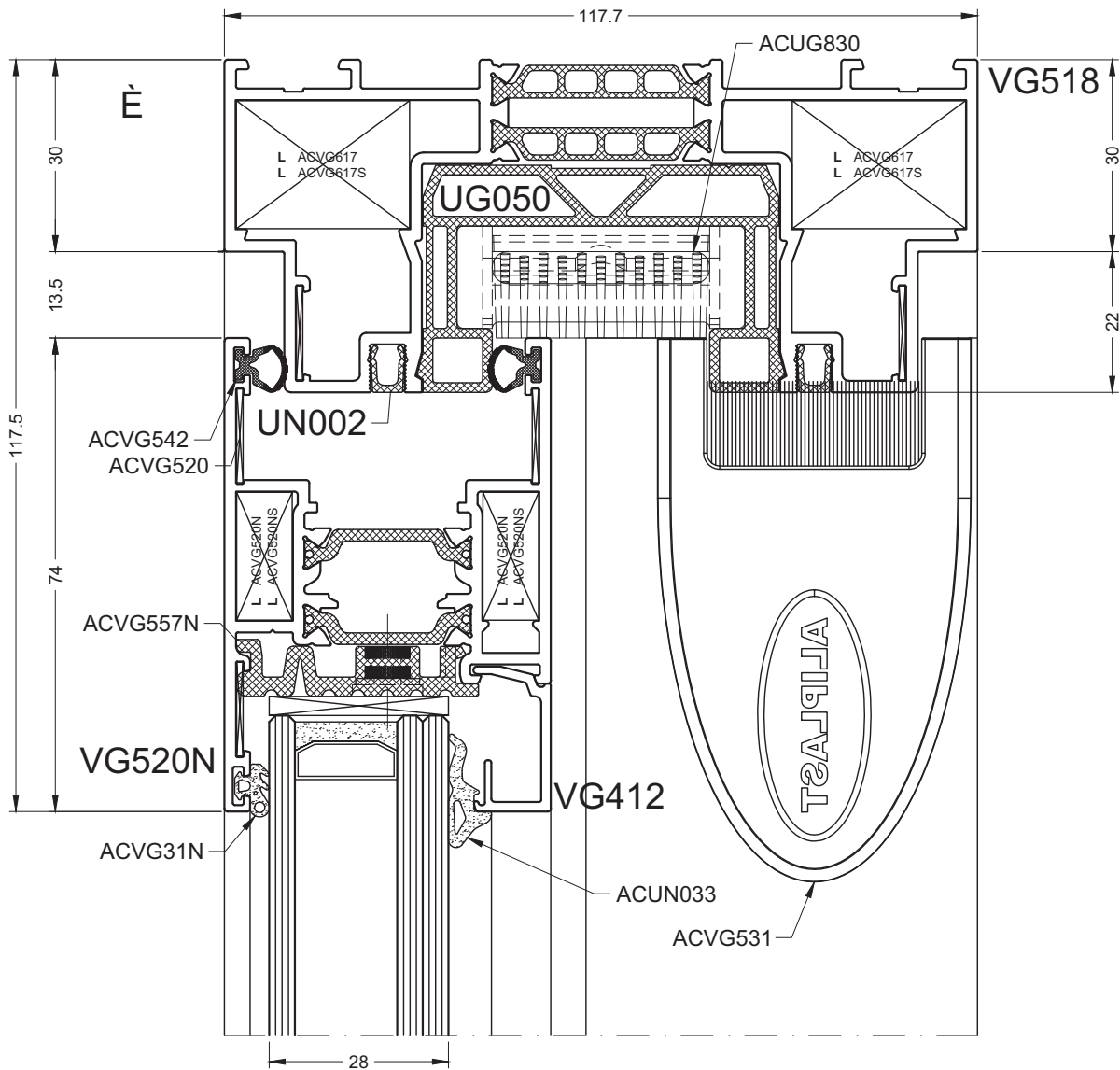


(BOTTOM)VG518-VG520N(IN)(ACVG318)

17/11/14

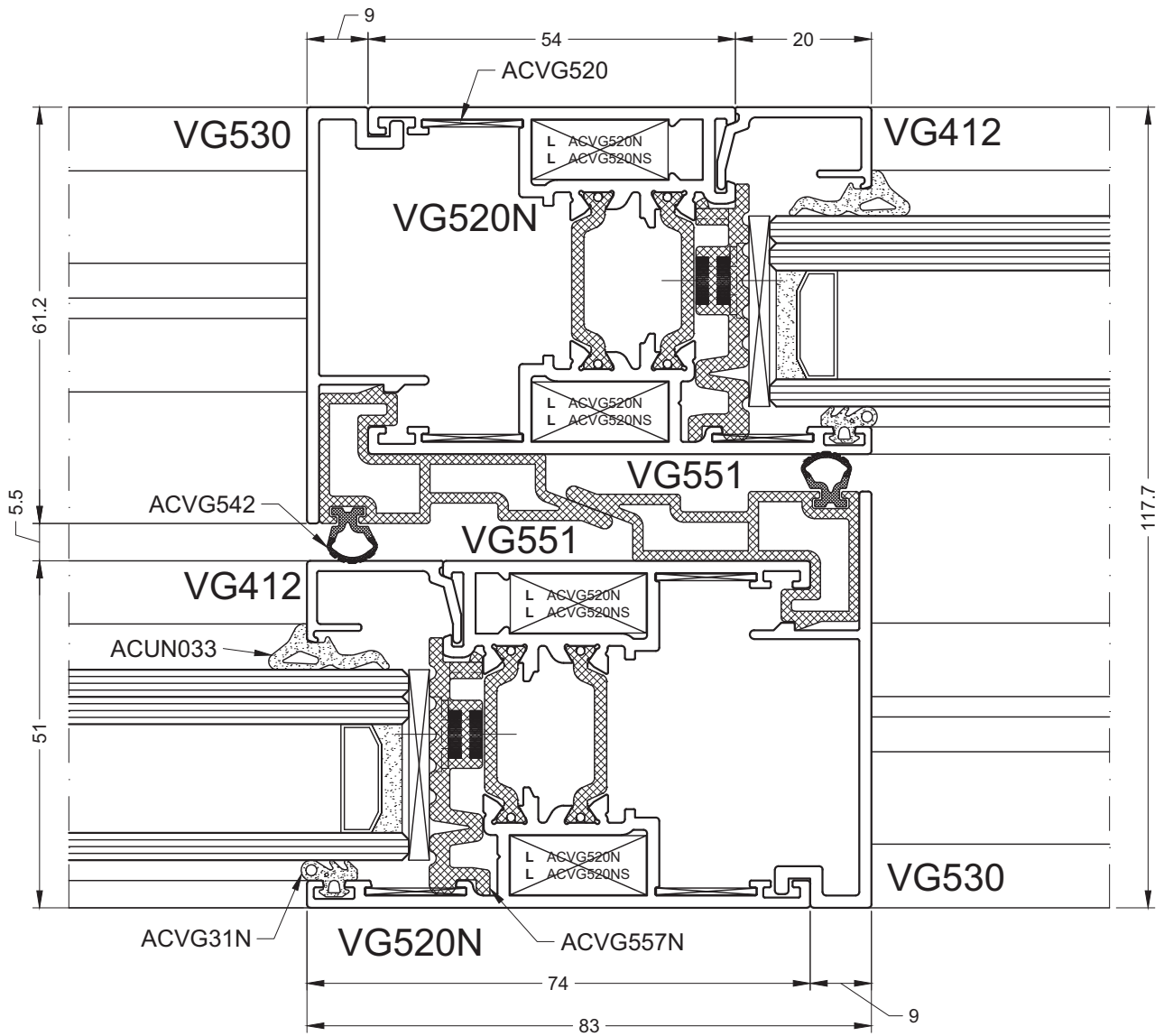


(TOP)VG518-VG520N(IN)

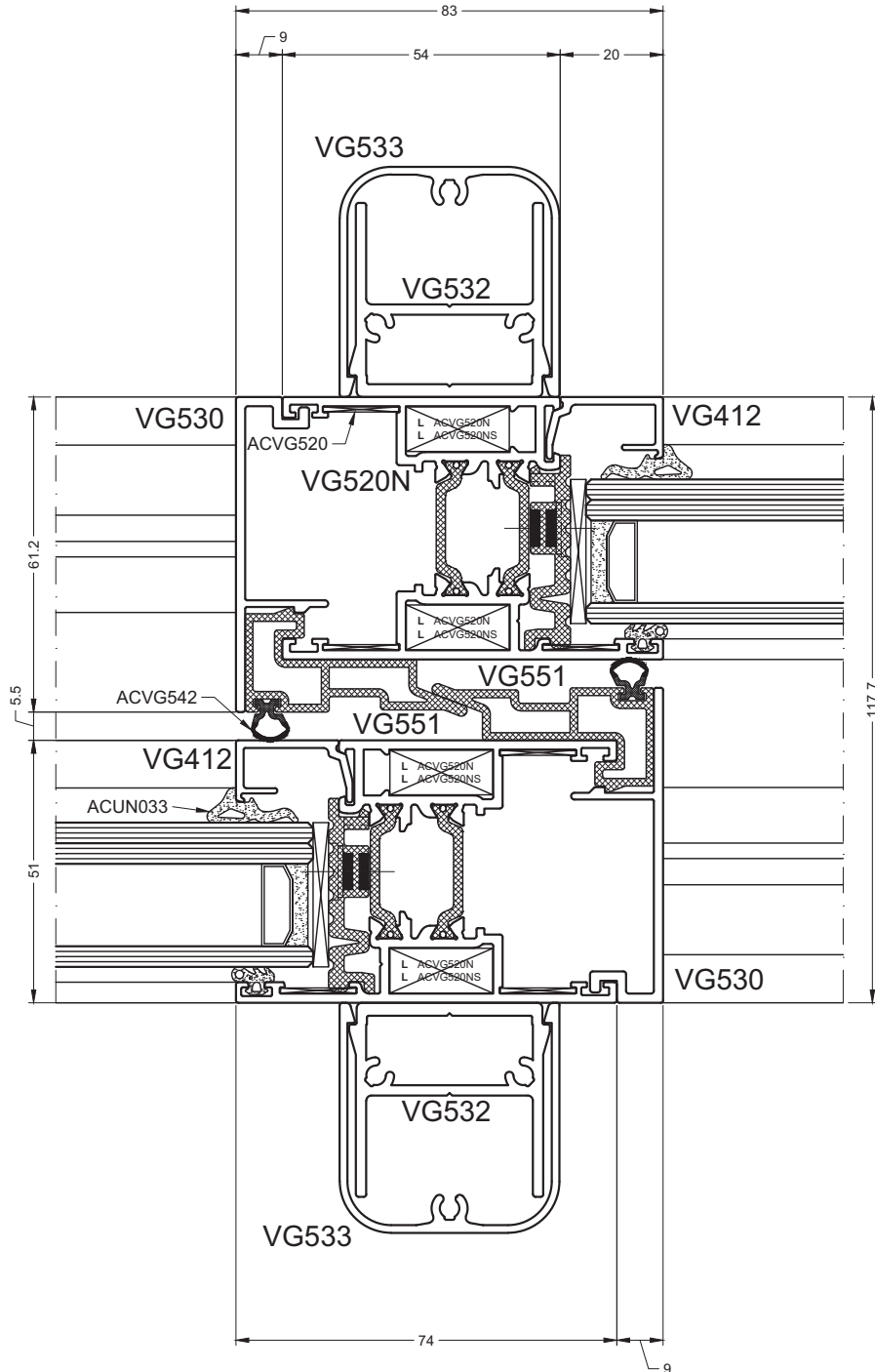


(TOP)VG518-VG520N(OUT)

DOORSNEDETEKENINGEN - SECTION DE NOEUDS - PROFILKOMBINATIONEN - SECTION DRAWINGS

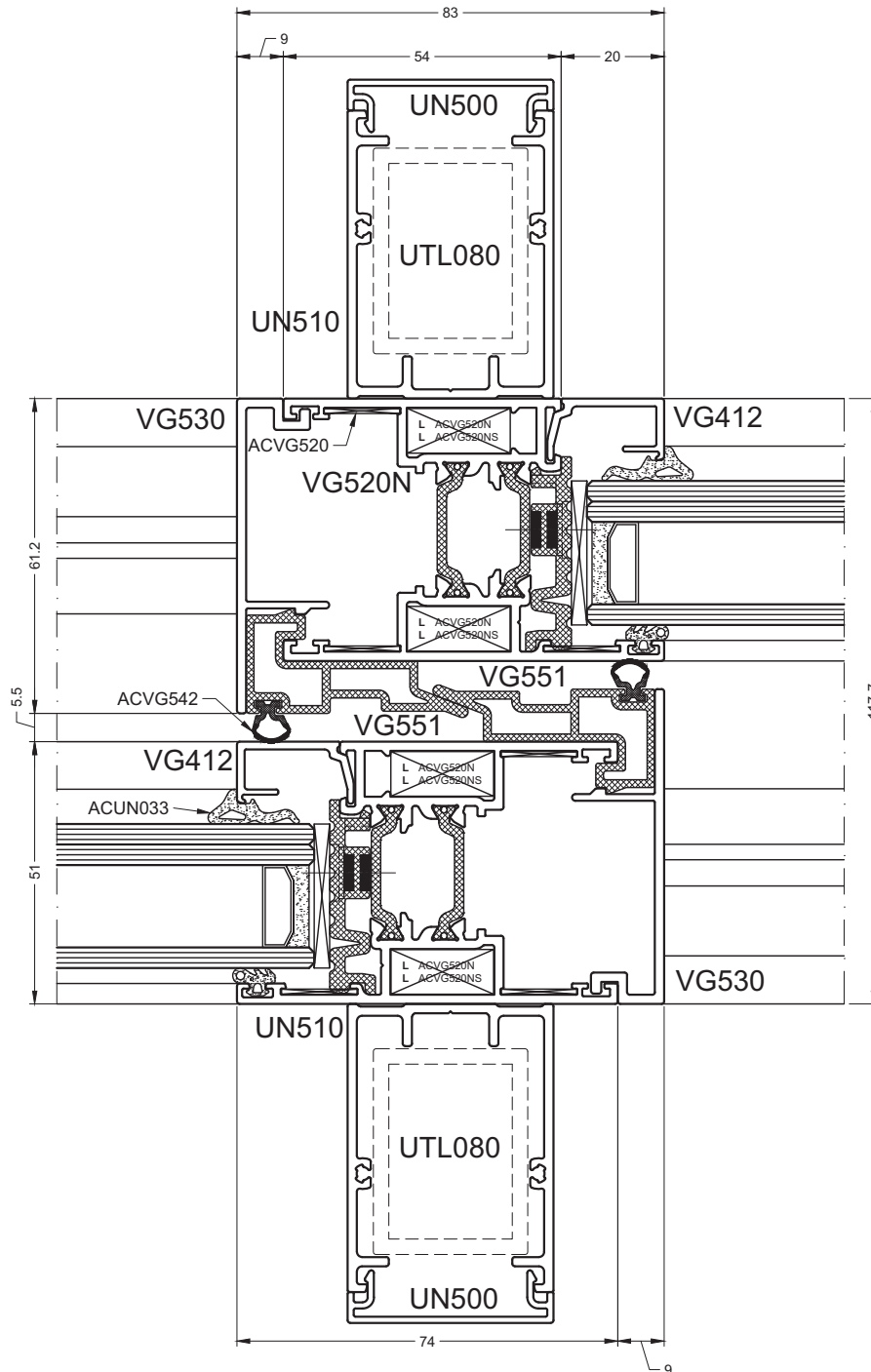


(VG530)-VG520N-VG520N(VG530)



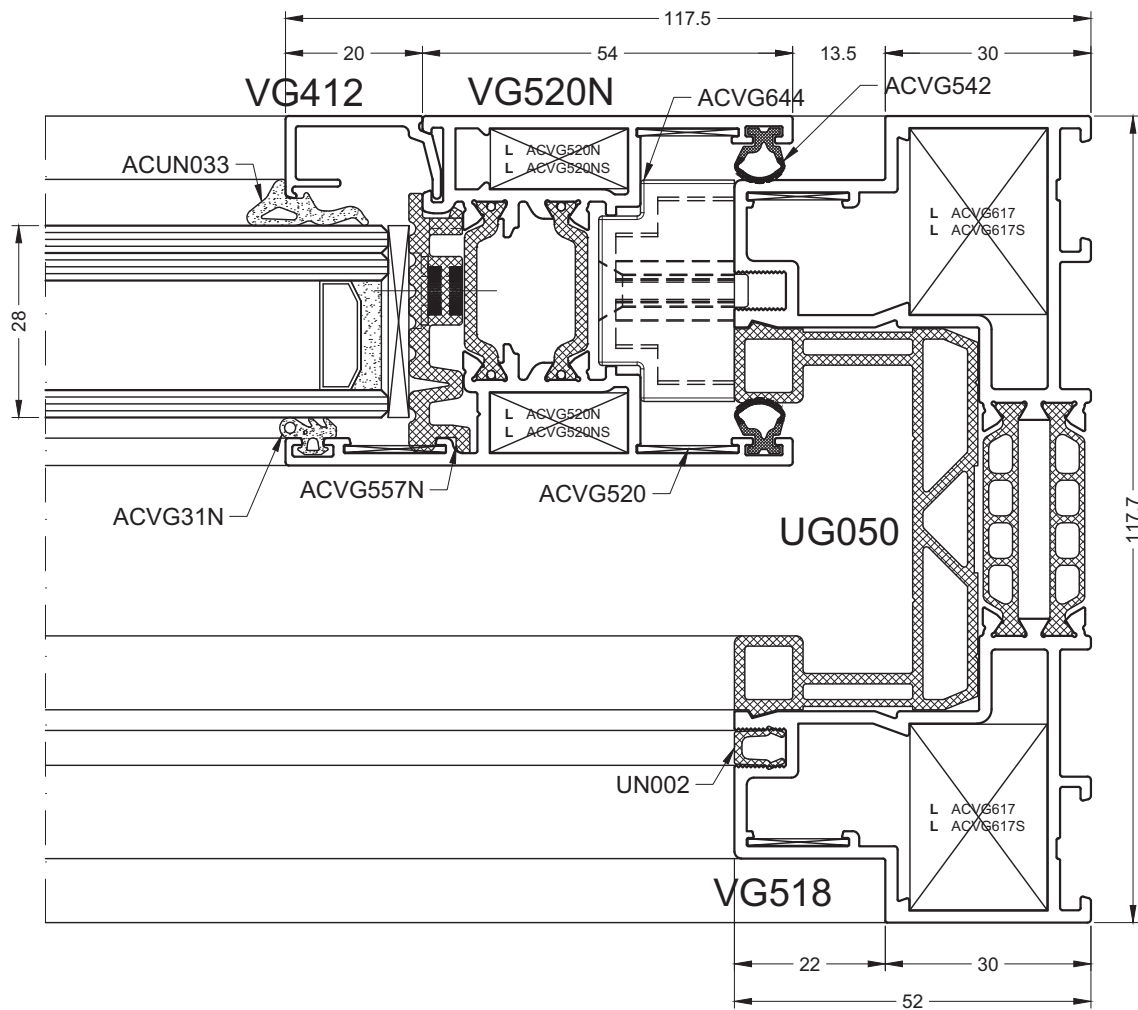
(VG530+VG532+VG533)-VG520N-VG520N(VG530+VG532+VG533)

DOORSNEDETEKENINGEN - SECTION DE NOEUDS - PROFILKOMBINATIONEN - SECTION DRAWINGS



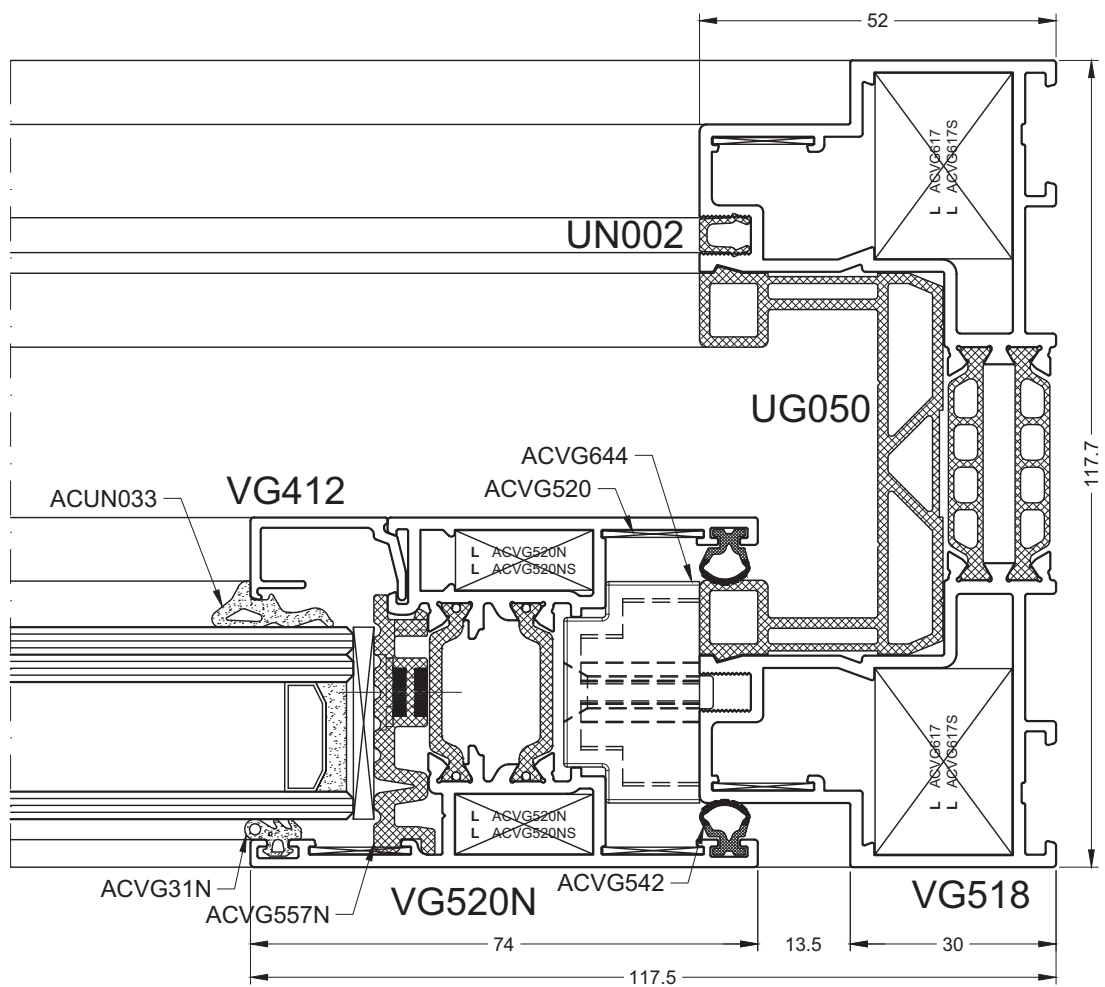
(VG530+UN510)-VG520N-VG520N(VG530+UN510)

17/11/14



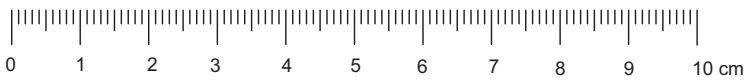
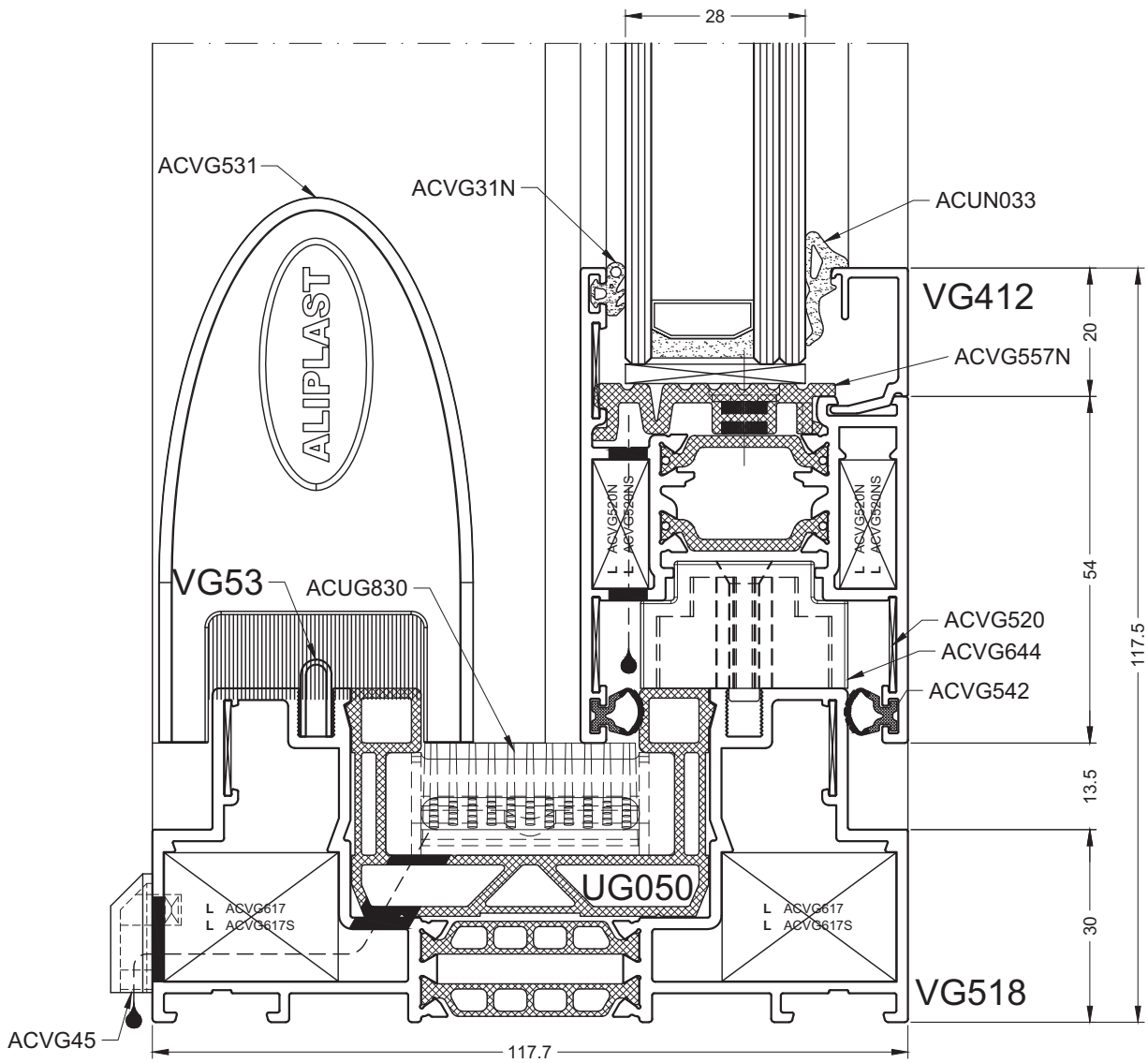
(SIDE)VG518-VG520N(IN)(FIX)

17/11/14



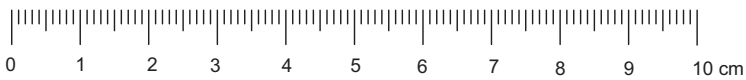
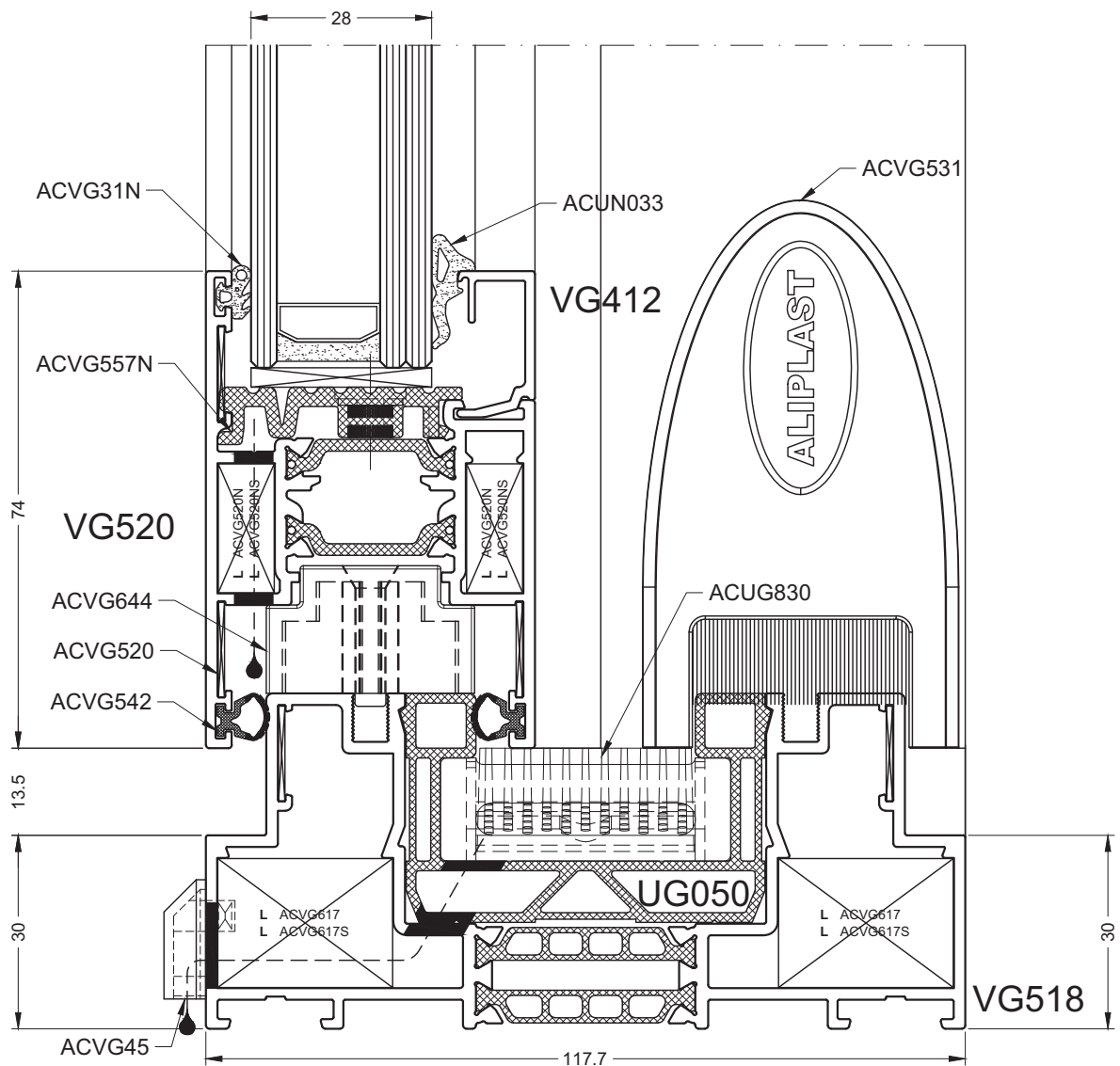
(SIDE)VG518-VG520N(OUT)(FIX)

17/11/14



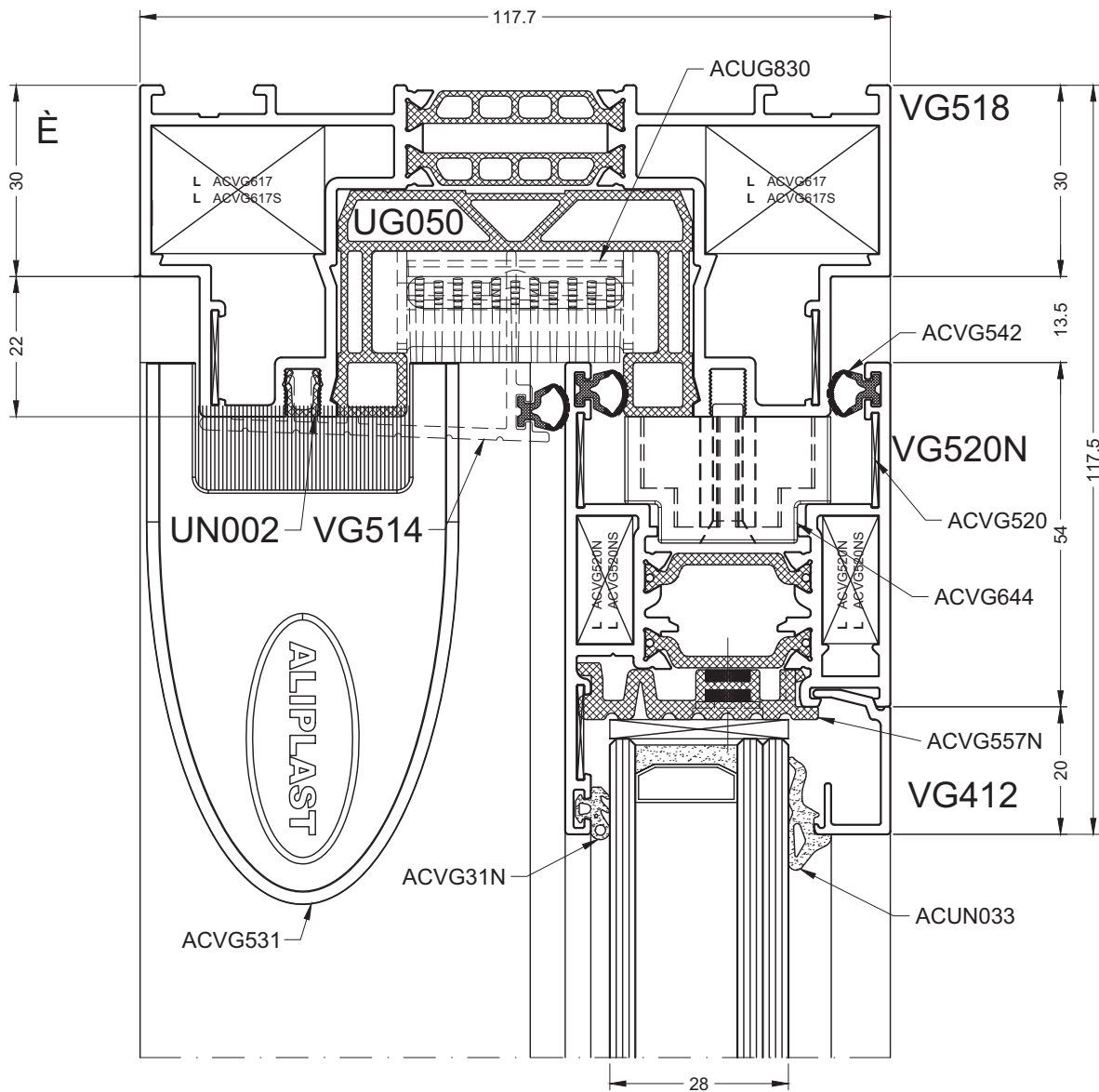
(BOTTOM)VG518-VG520N(IN)(FIX)

17/11/14



(BOTTOM)VG518-VG520N(OUT)(FIX)

7

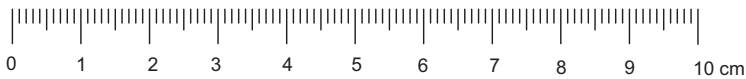
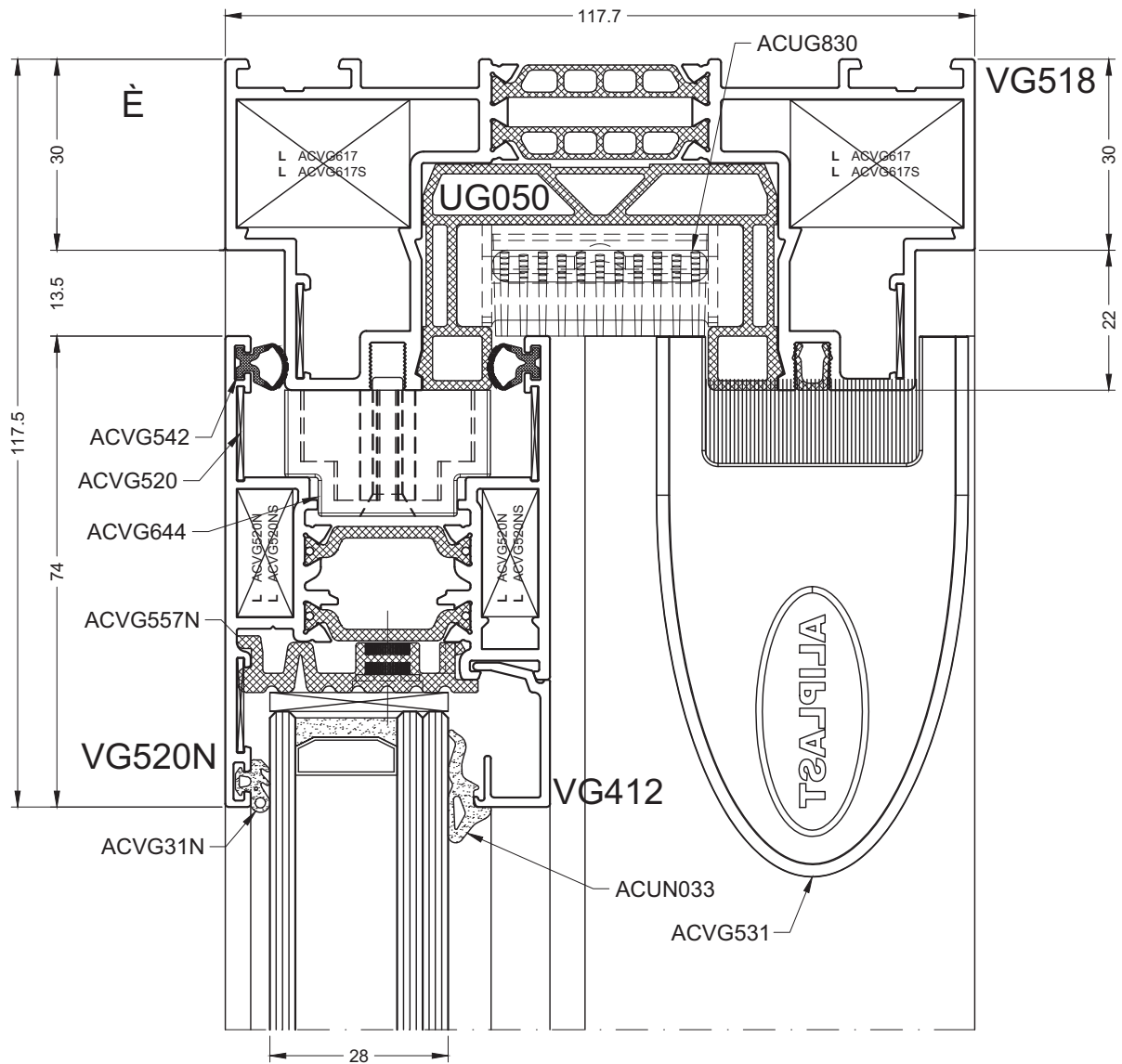


(TOP)VG518-VG520N(IN)(FIX)

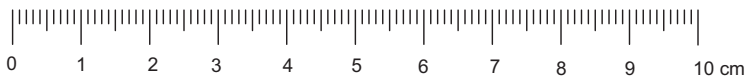
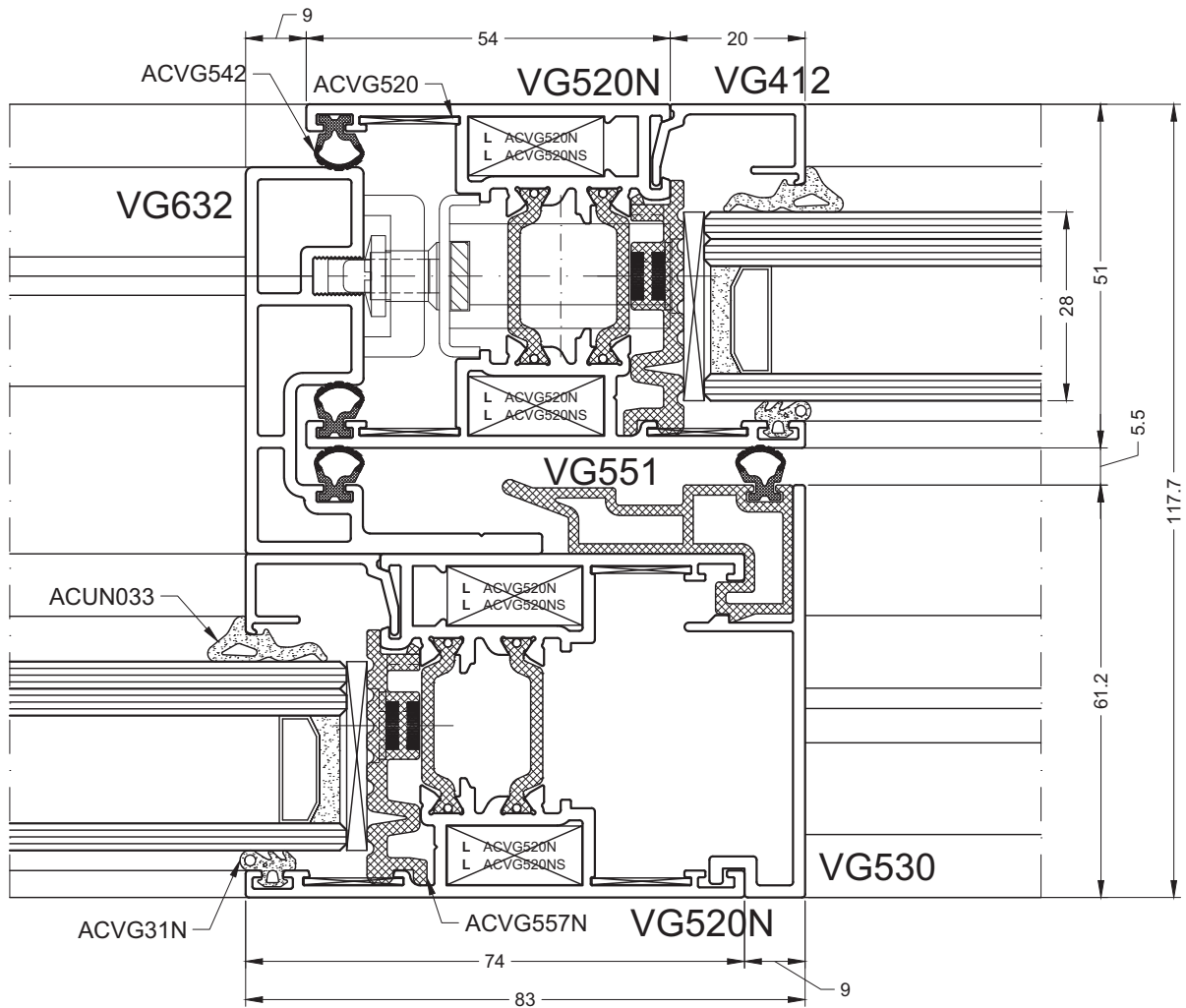
DOORSNEDETEKENINGEN - SECTION DE NOEUDS - PROFILKOMBINATIONEN - SECTION DRAWINGS

17/11/14



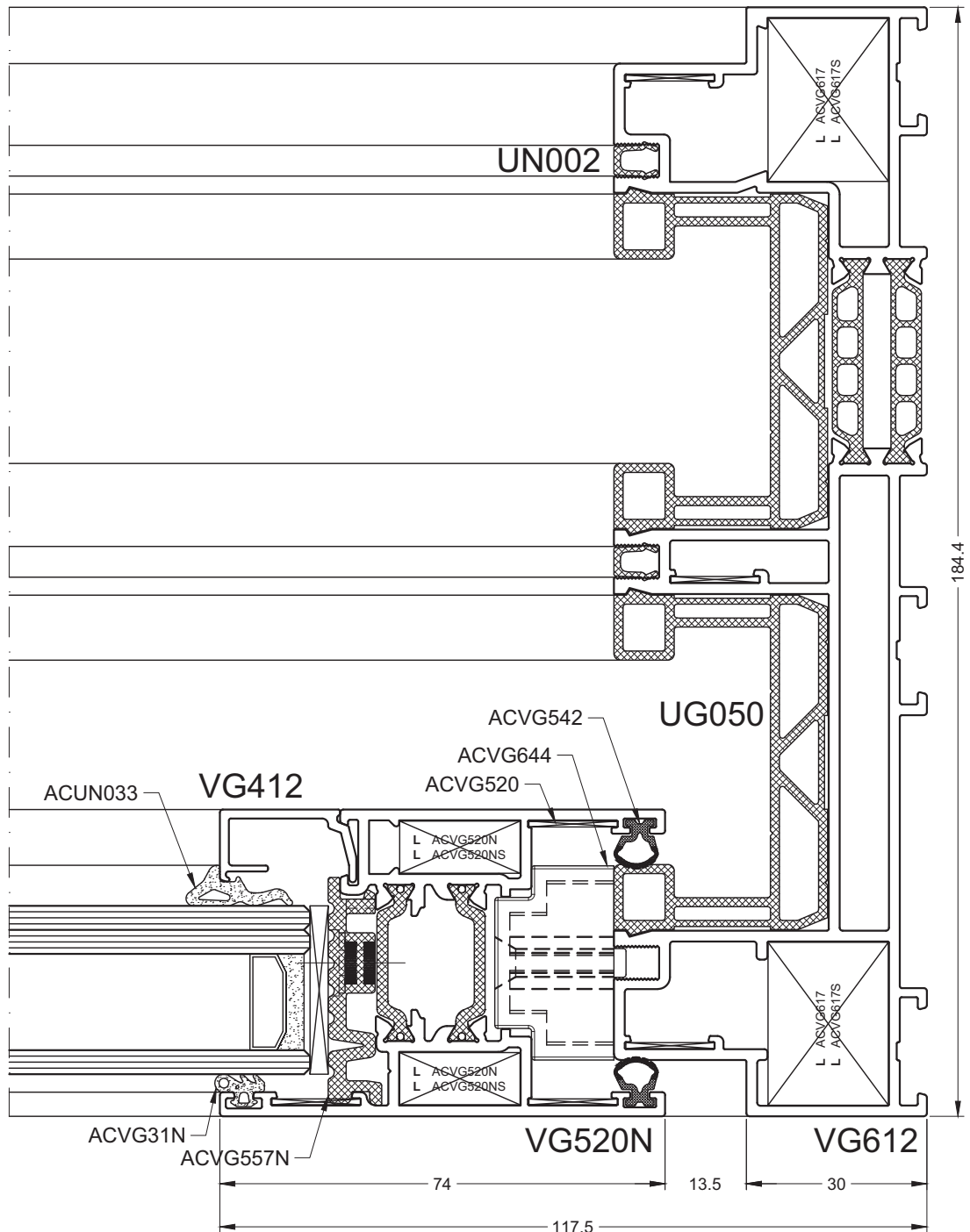


(TOP)VG518-VG520N(OUT)(FIX)

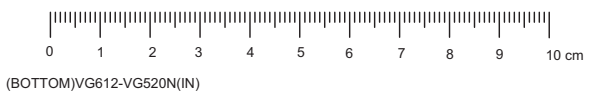
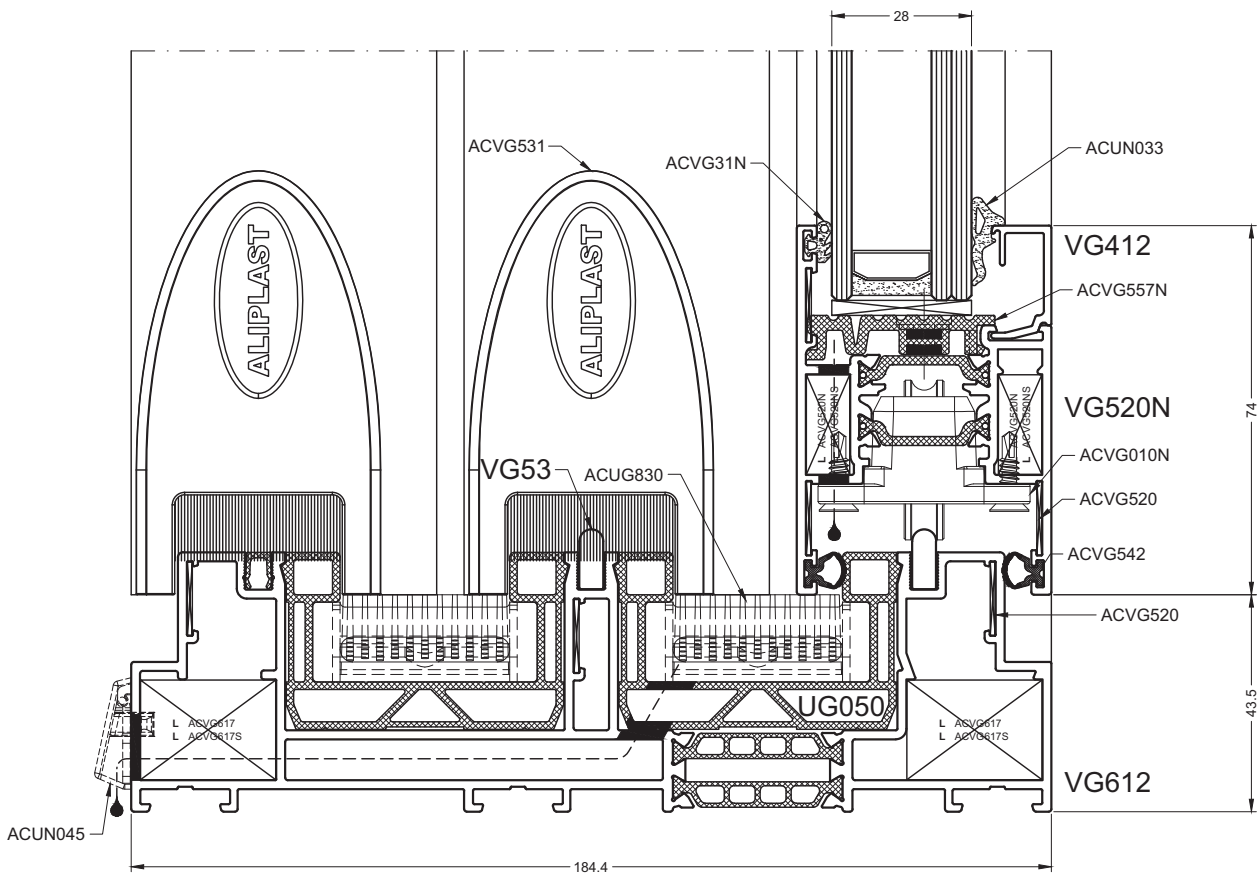


(VG632)VG520N-VG520N(VG530)

17/11/14

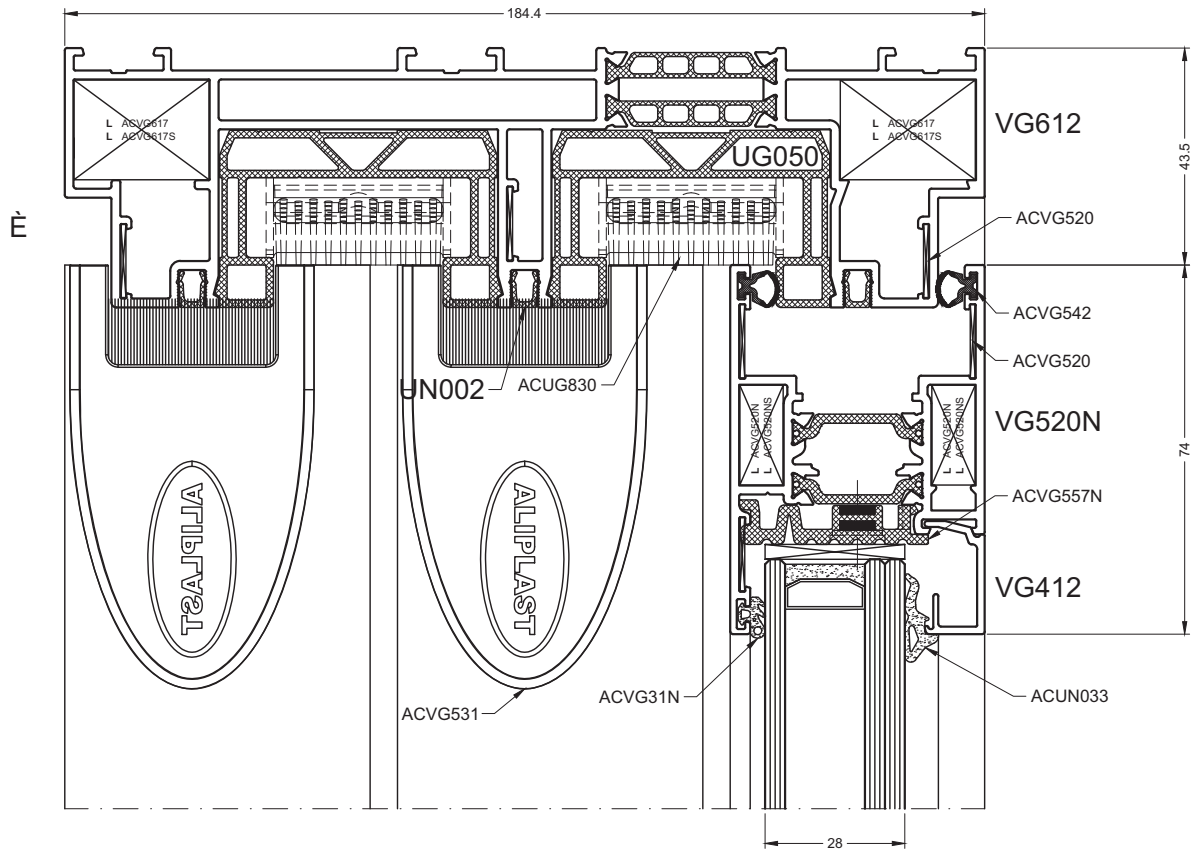


(SIDE)VG612-VG520N(OUT)(FIX)



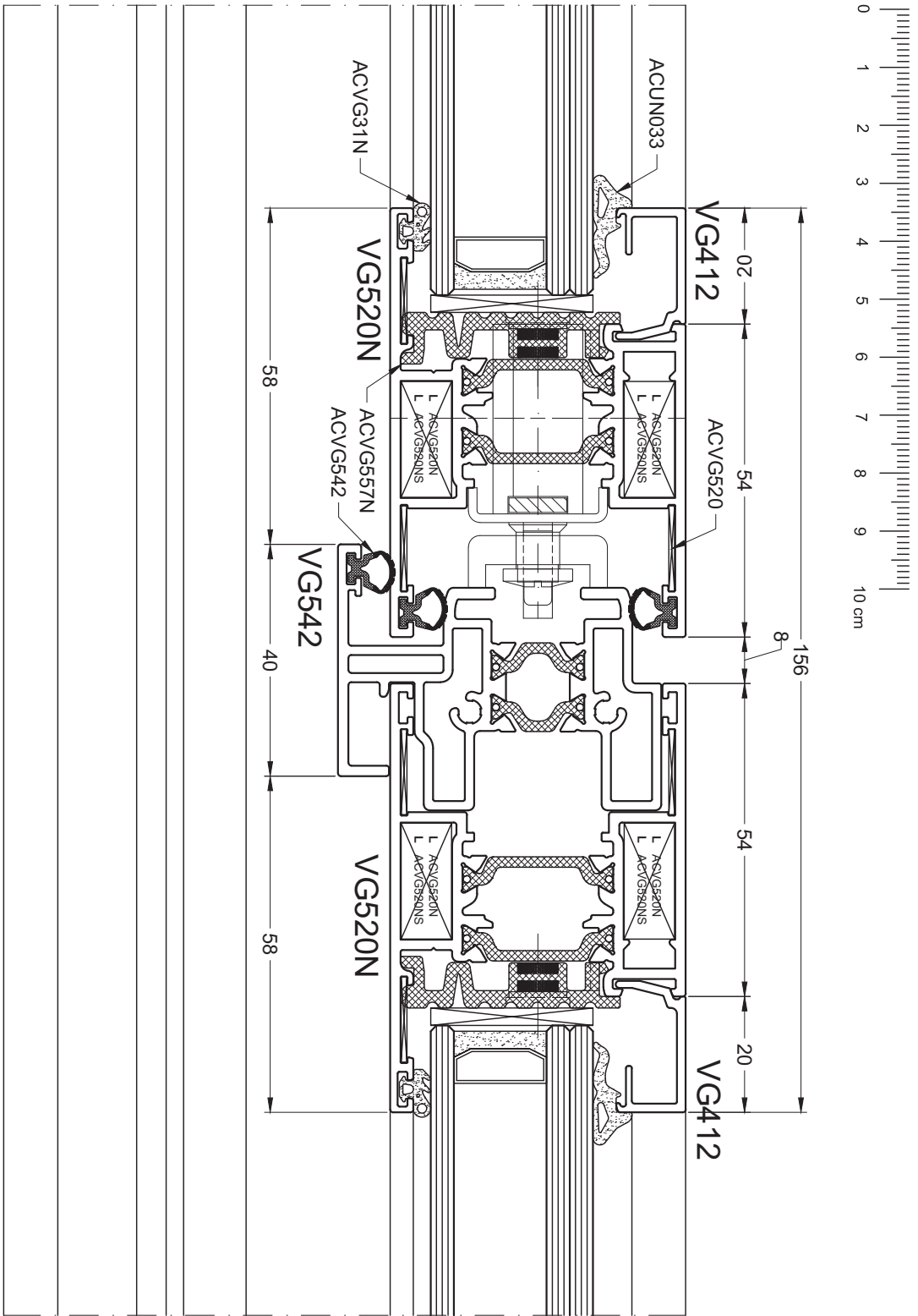
(BOTTOM)VG612-VG520N(IN)

DOORSNEDETEKENINGEN - SECTION DE NOEUDS - PROFILKOMBINATIONEN - SECTION DRAWINGS



(TOP)VG612-VG520N(IN)

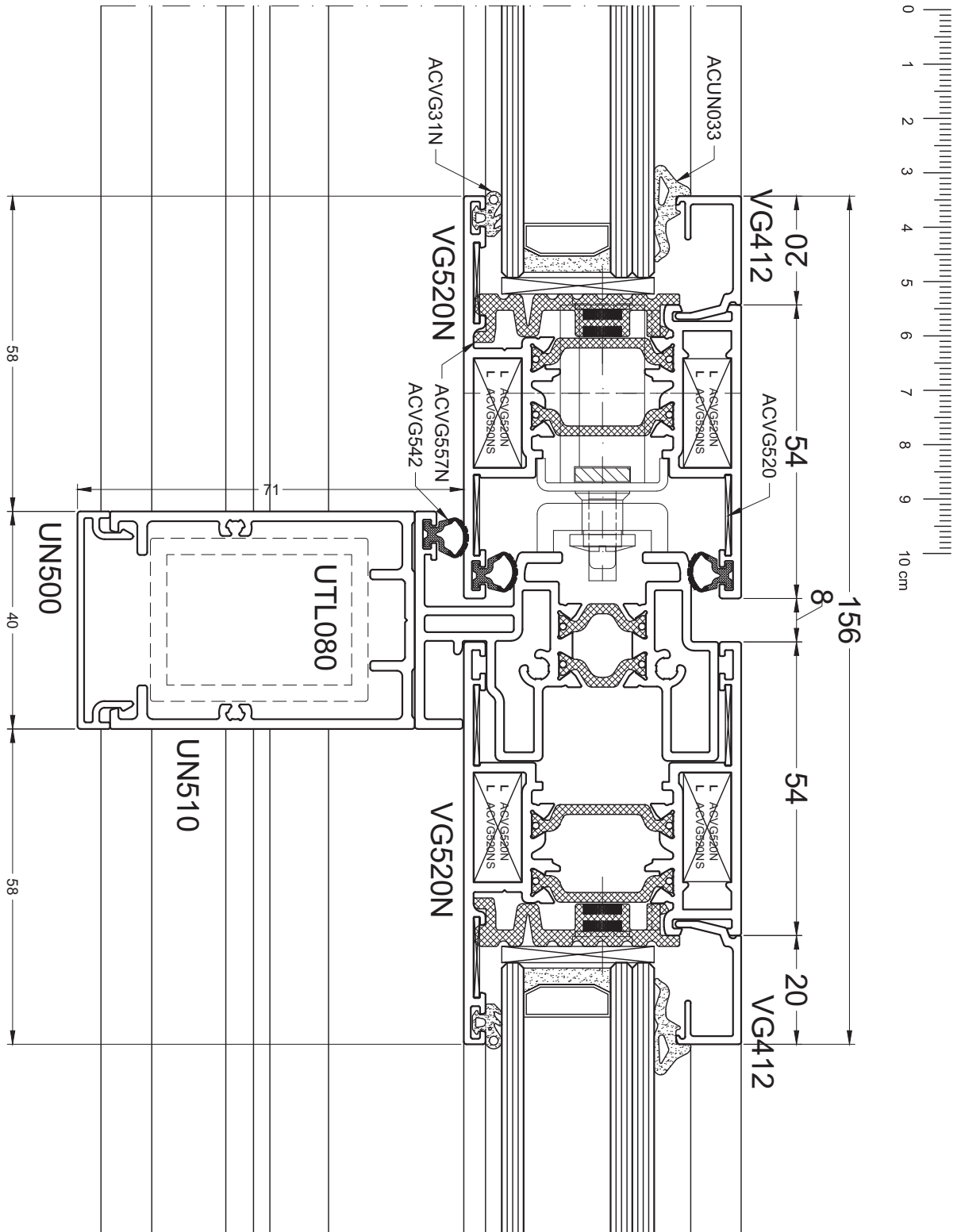
DOORSNEDETEKENINGEN - SECTION DRAWINGS - PROFILKOMBINATIONEN - SECTION DE NOEUDS - NENINNINGEN



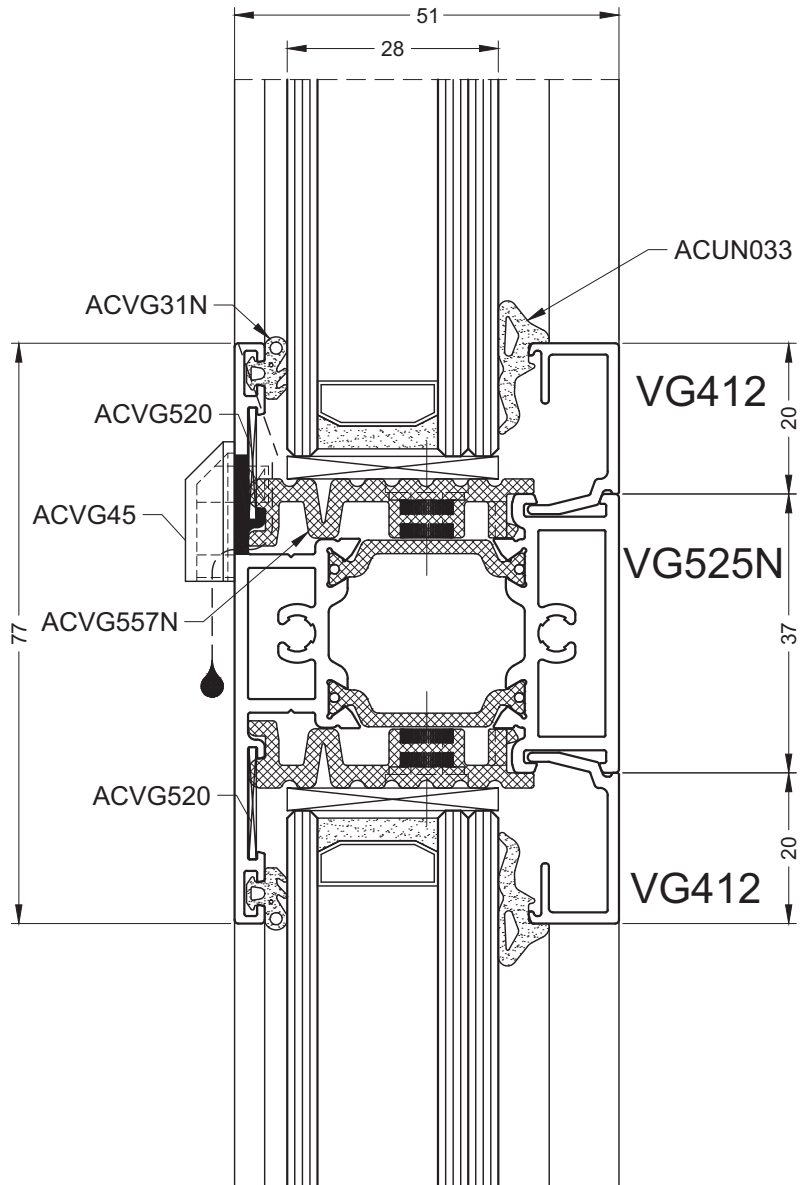
VG520N-VG542-VG520N

17/11/14



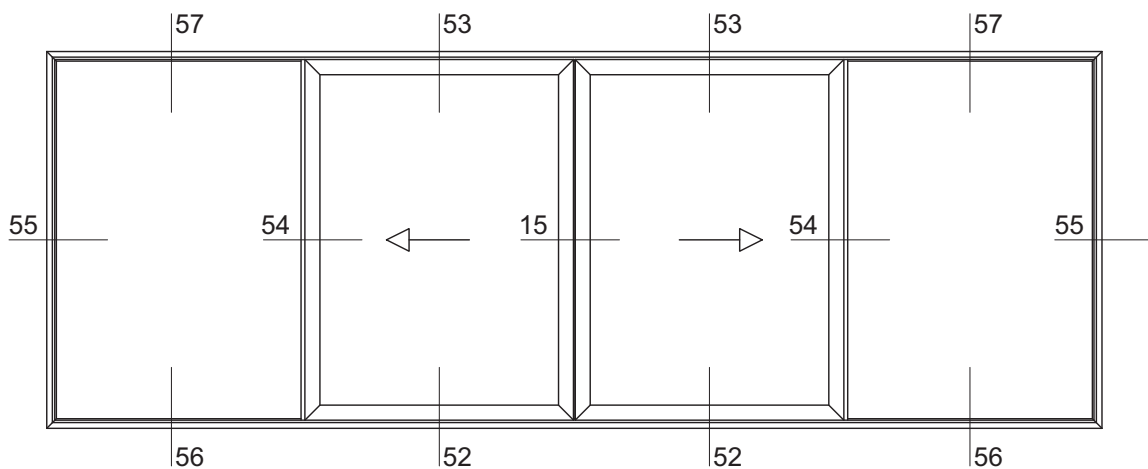
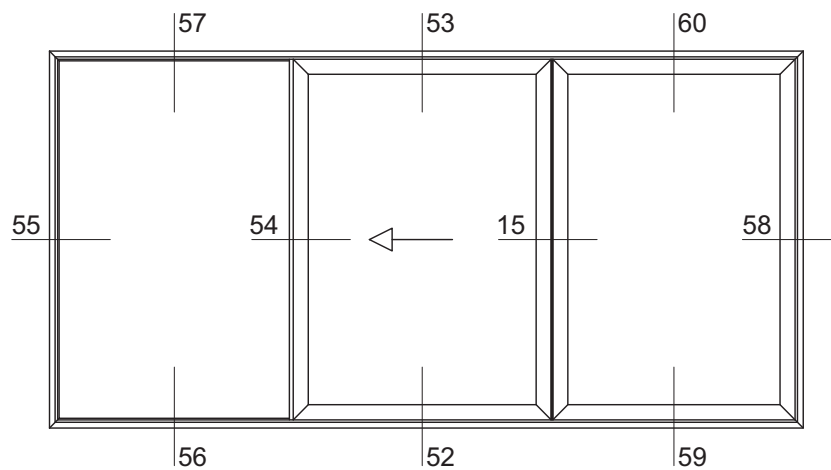
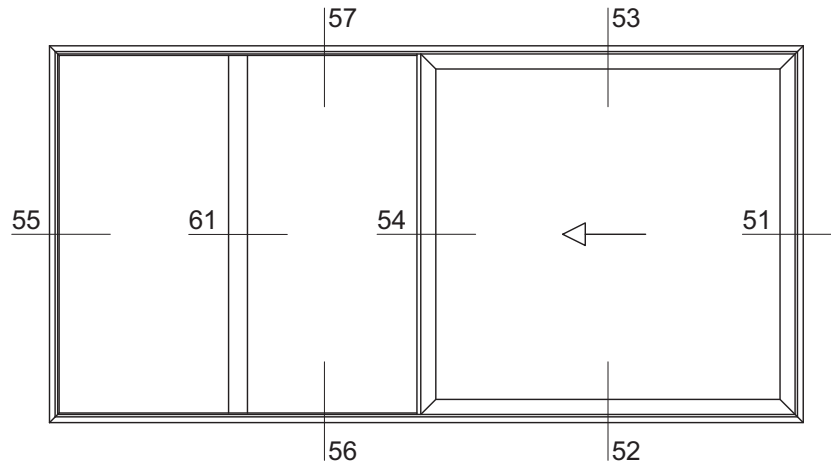


VG520N-VG542(UN500-UN510-UTL080)-VG520N



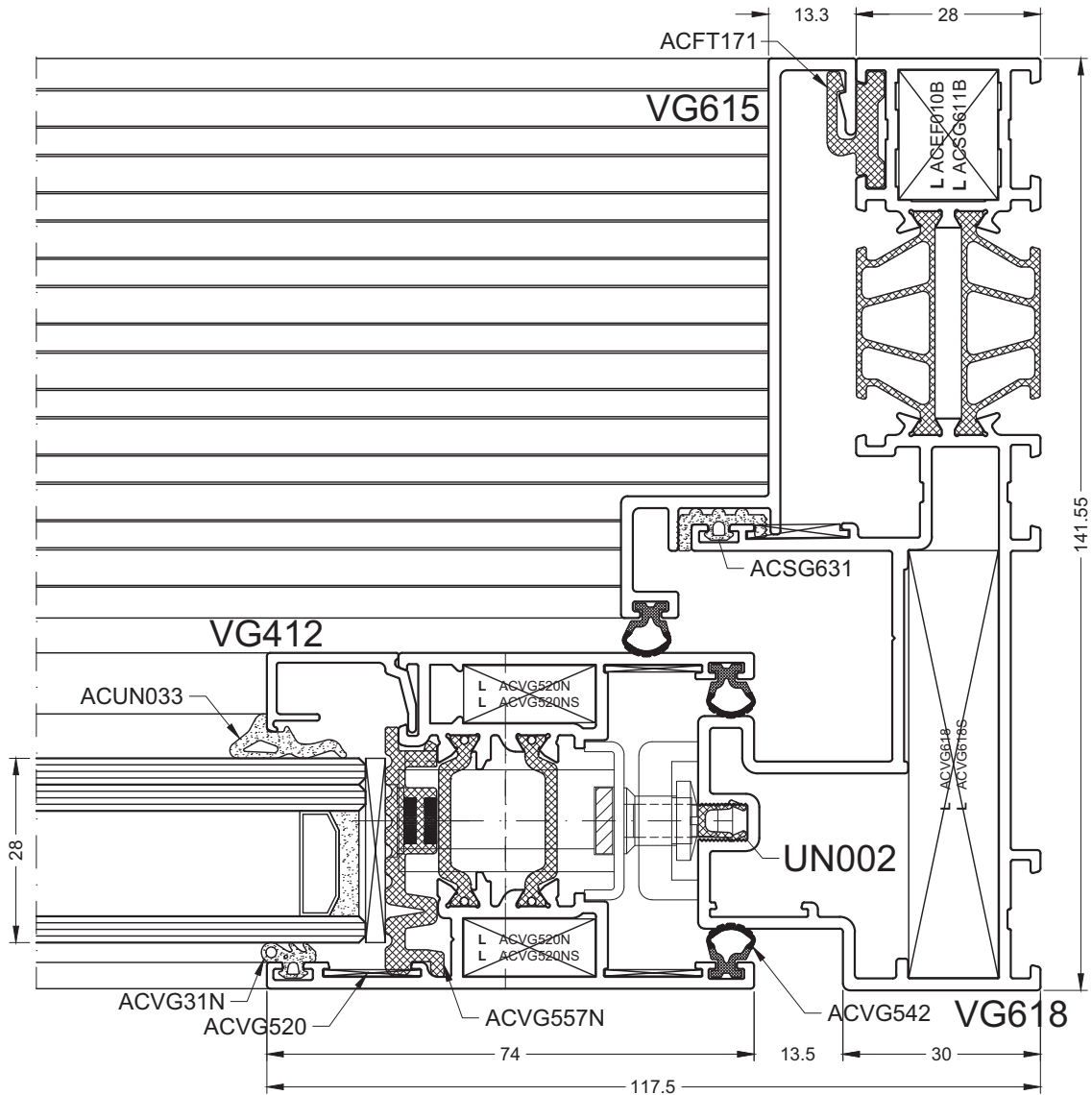
DOORSNEDETEKENINGEN - SECTION DE NOEUDS - PROFILKOMBINATIONEN - SECTION DRAWINGS

MONORAIL / MONORAIL / HEFSCHUIF OOK MOGELIJK MONORAIL / MONORAIL / COULISSANT LEVANT POSSIBLE



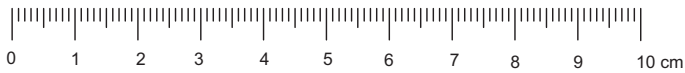
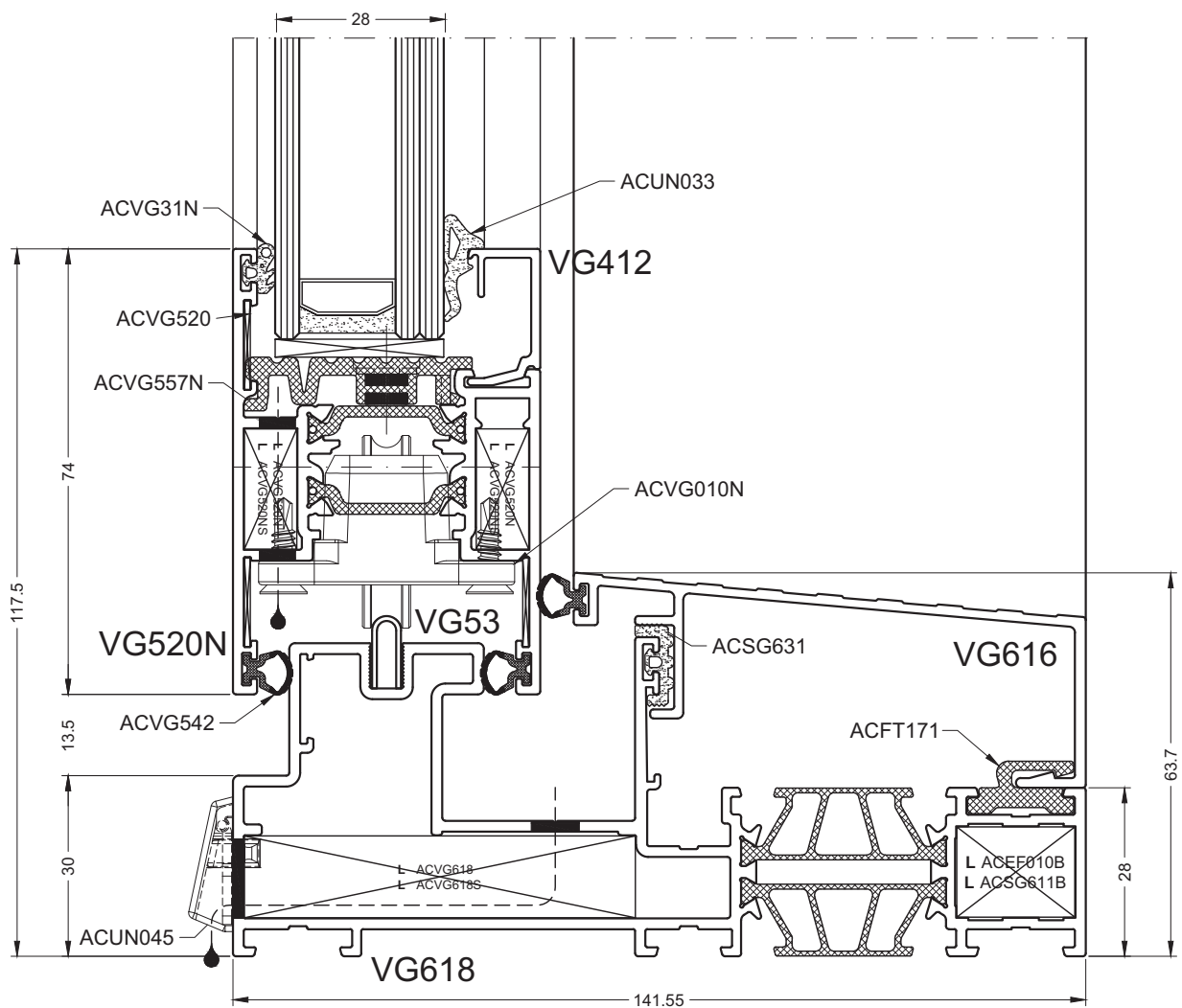
TYPE51

17/11/14

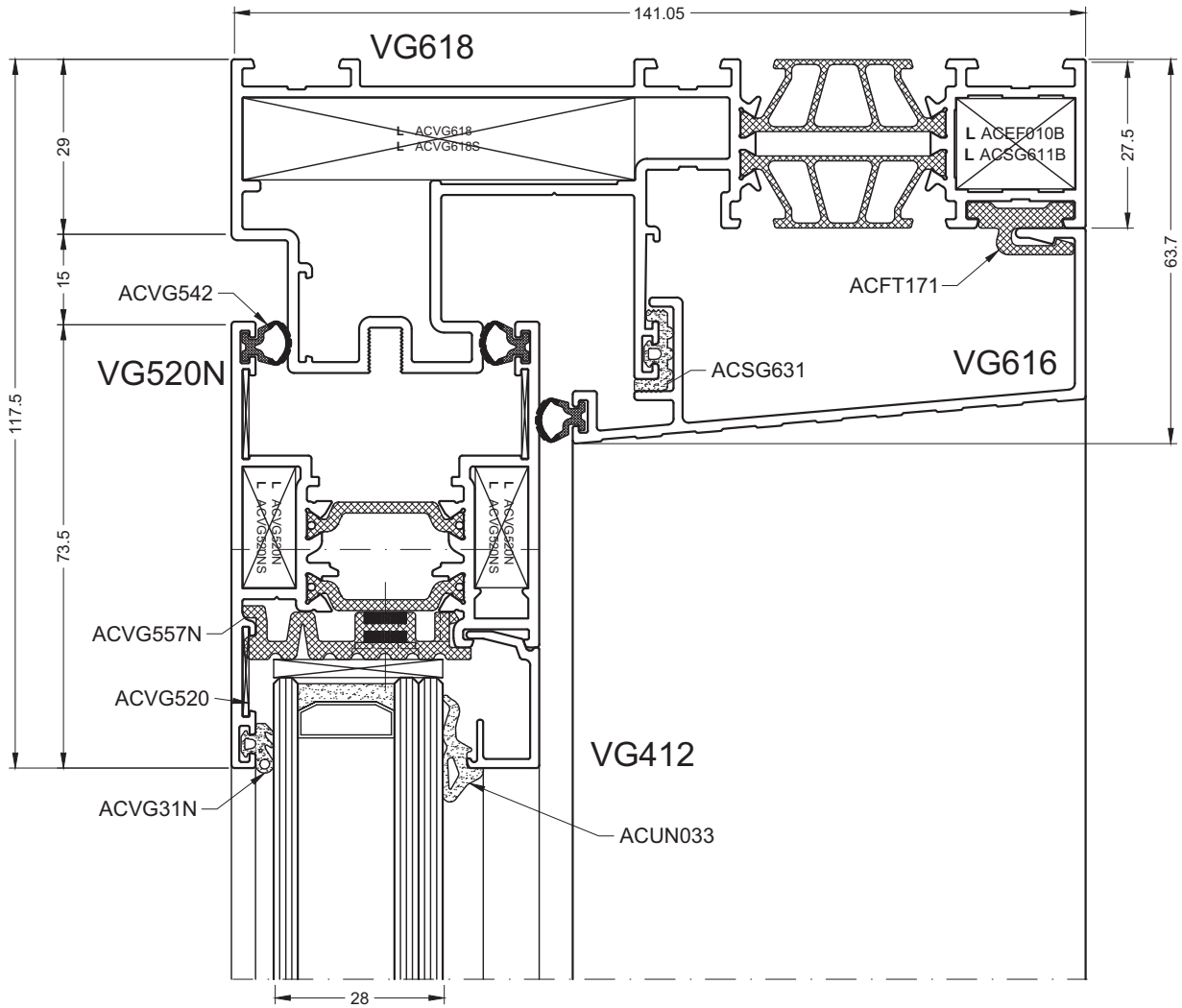


(SIDE)VG618-520N(OUT)

17/11/14

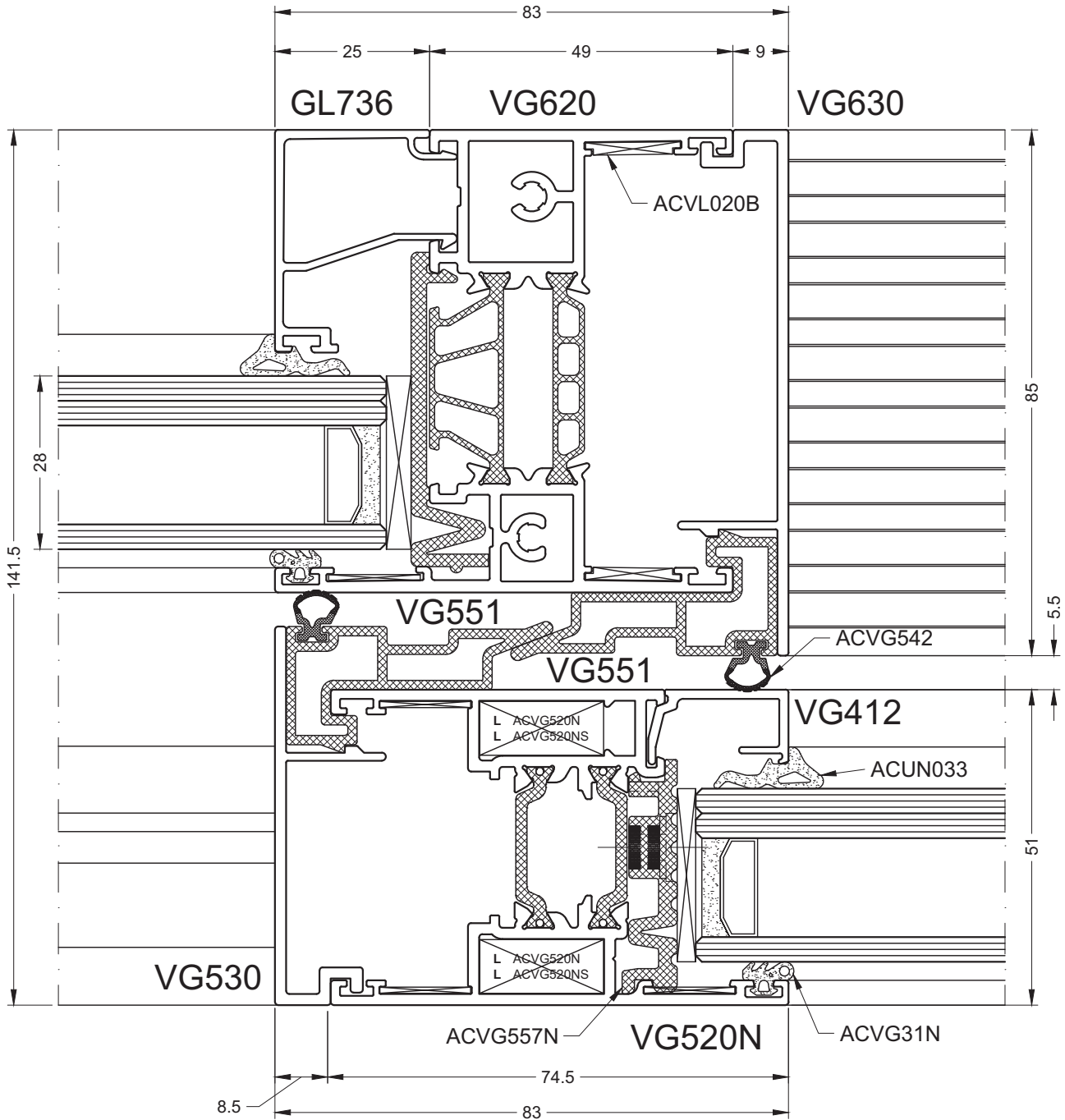


(BOTTOM)VG618-VG520N(OUT)

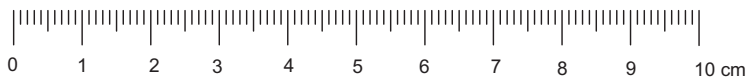
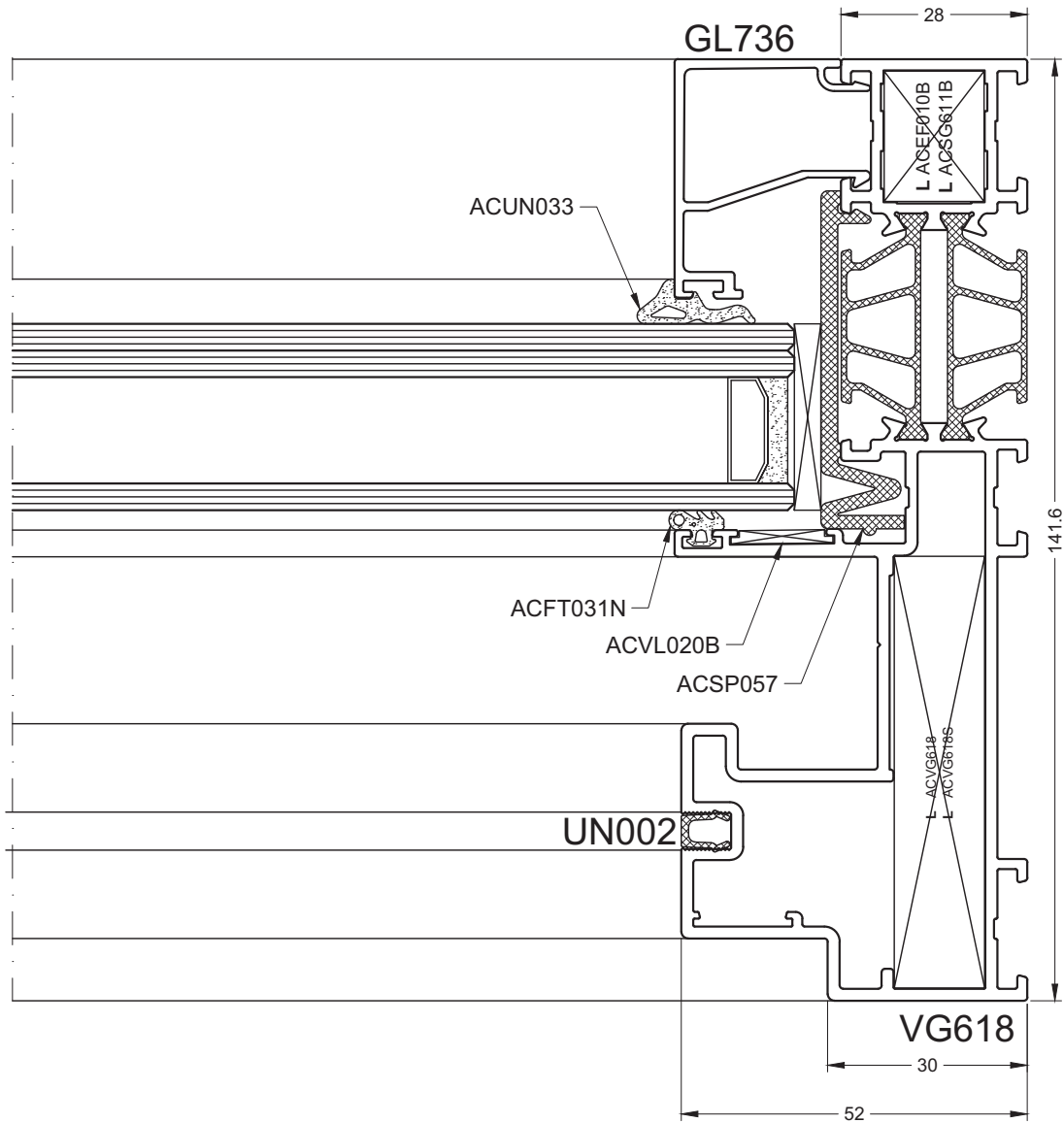


(TOP)VG618-VG520N(OUT)

17/11/14



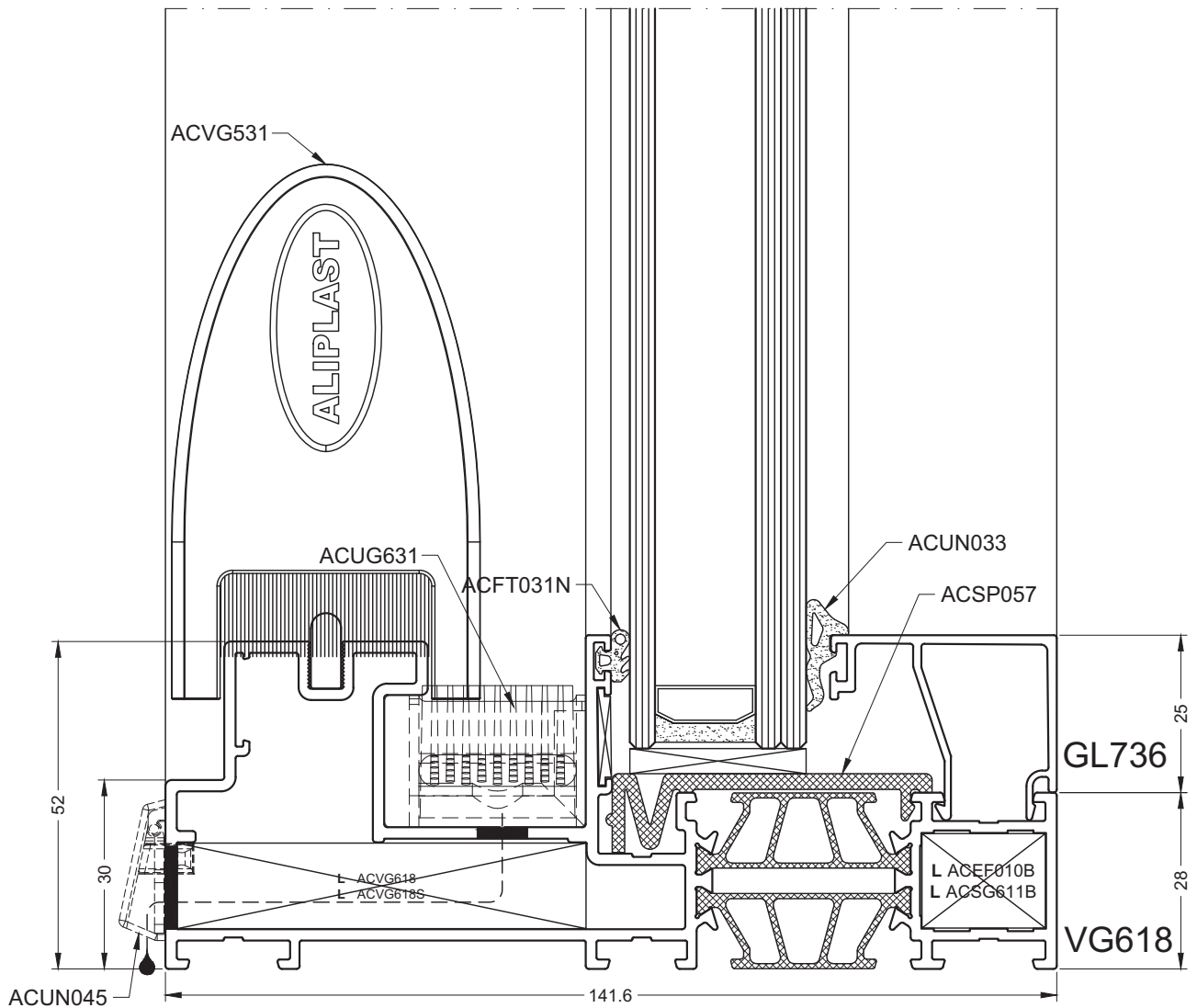
(VG630)-VG620-VG520N(VG530)



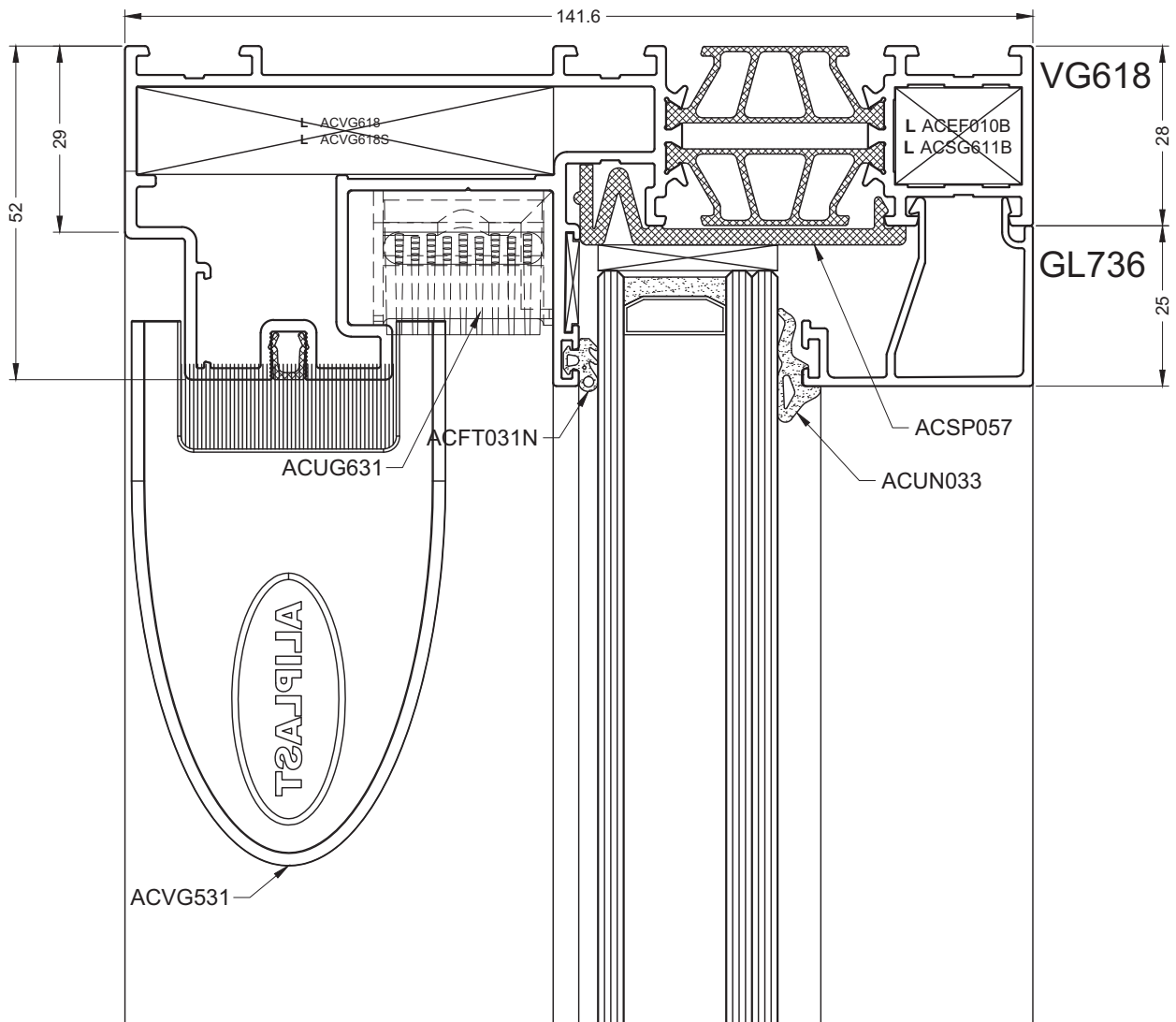
(SIDE)VG618(IN)(FIX)

DOORSNEDETEKENINGEN - SECTION DE NOEUDS - PROFILKOMBINATIONEN - SECTION DRAWINGS

17/11/14



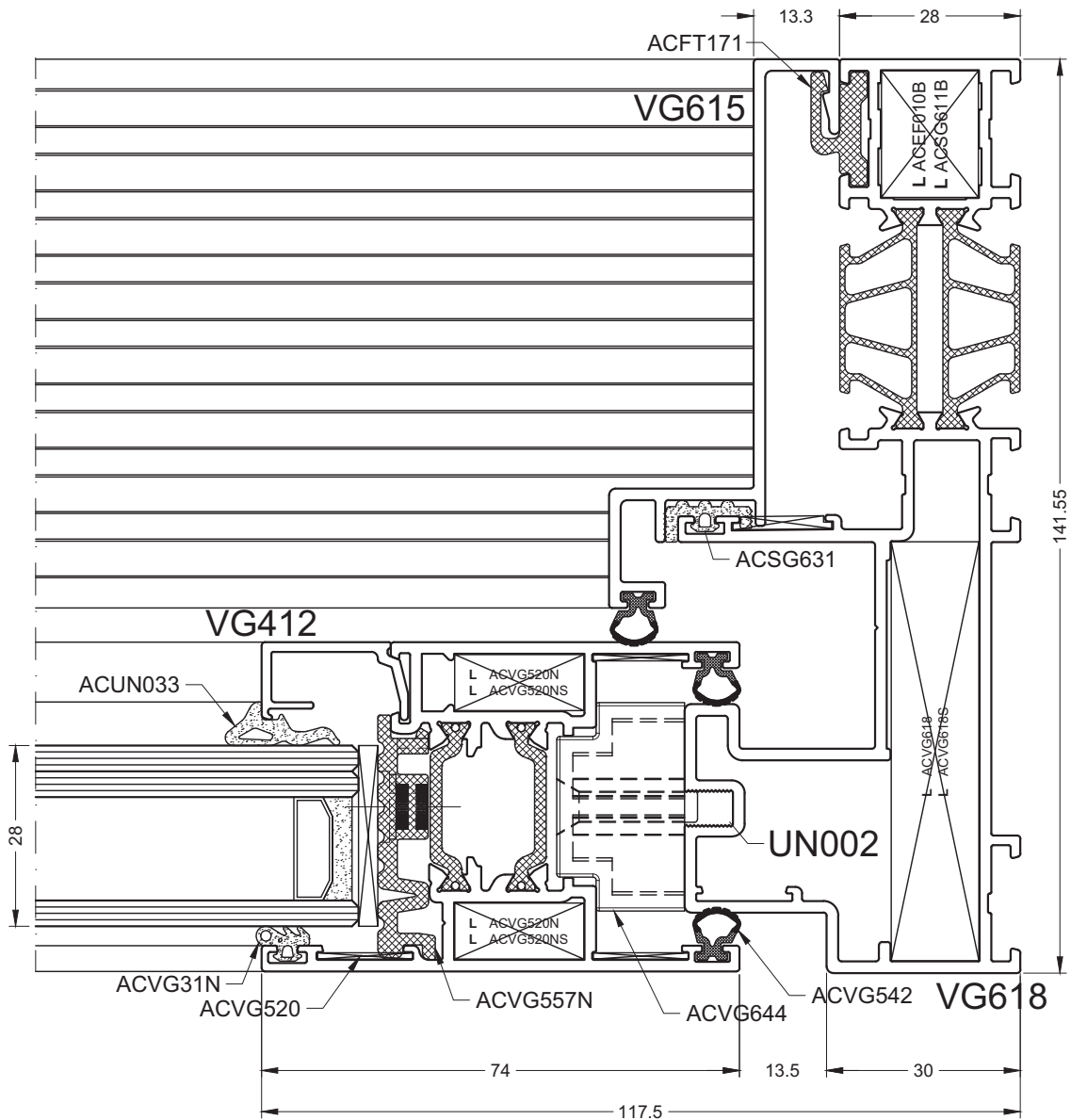
(BOTTOM)VG618(IN)(FIX)



DOORSNEDETEKENINGEN - SECTION DE NOEUDES - PROFILKOMBINATIONEN - SECTION DRAWINGS

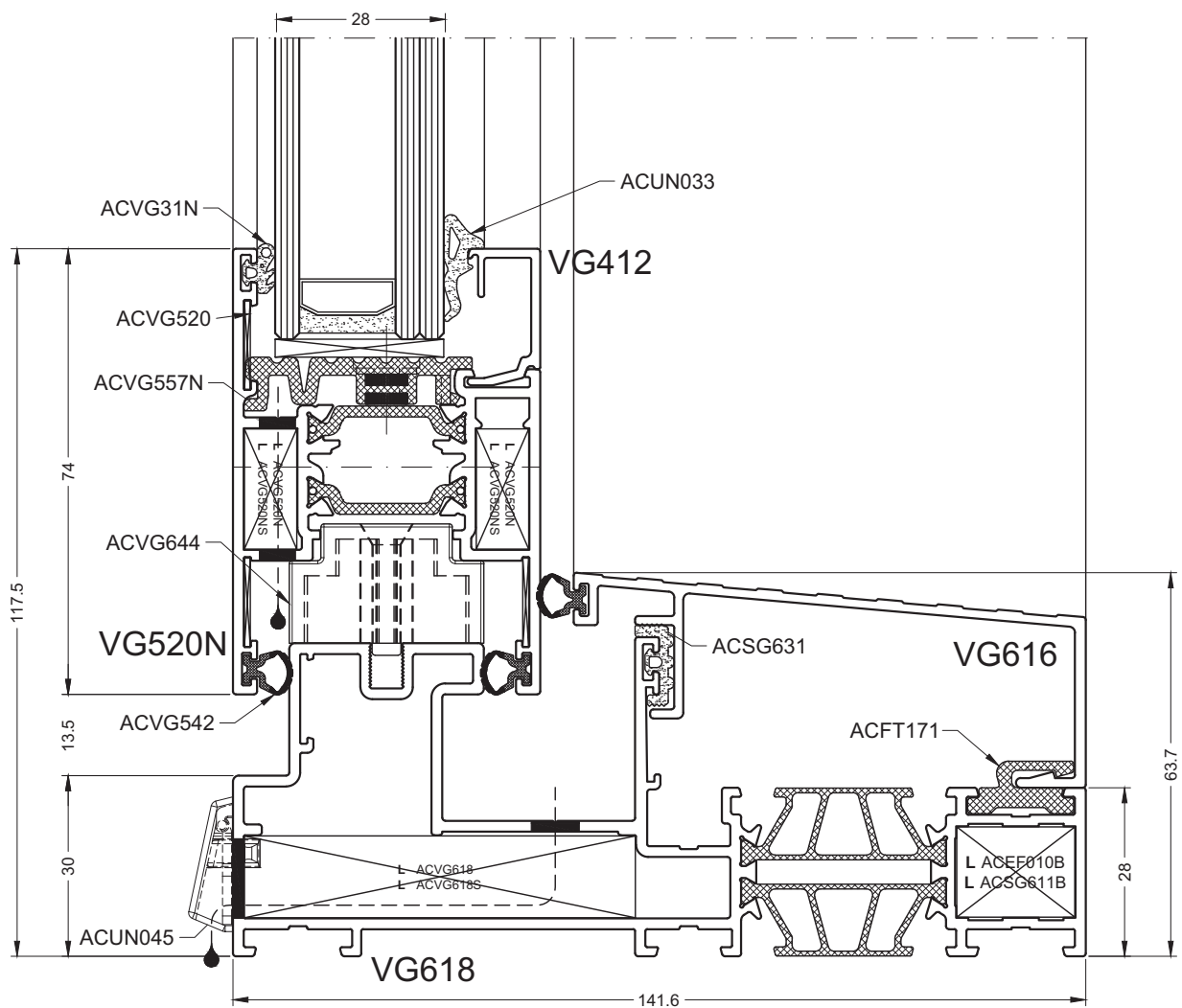
(TOP)VG618(IN)(FIX)

17/11/14



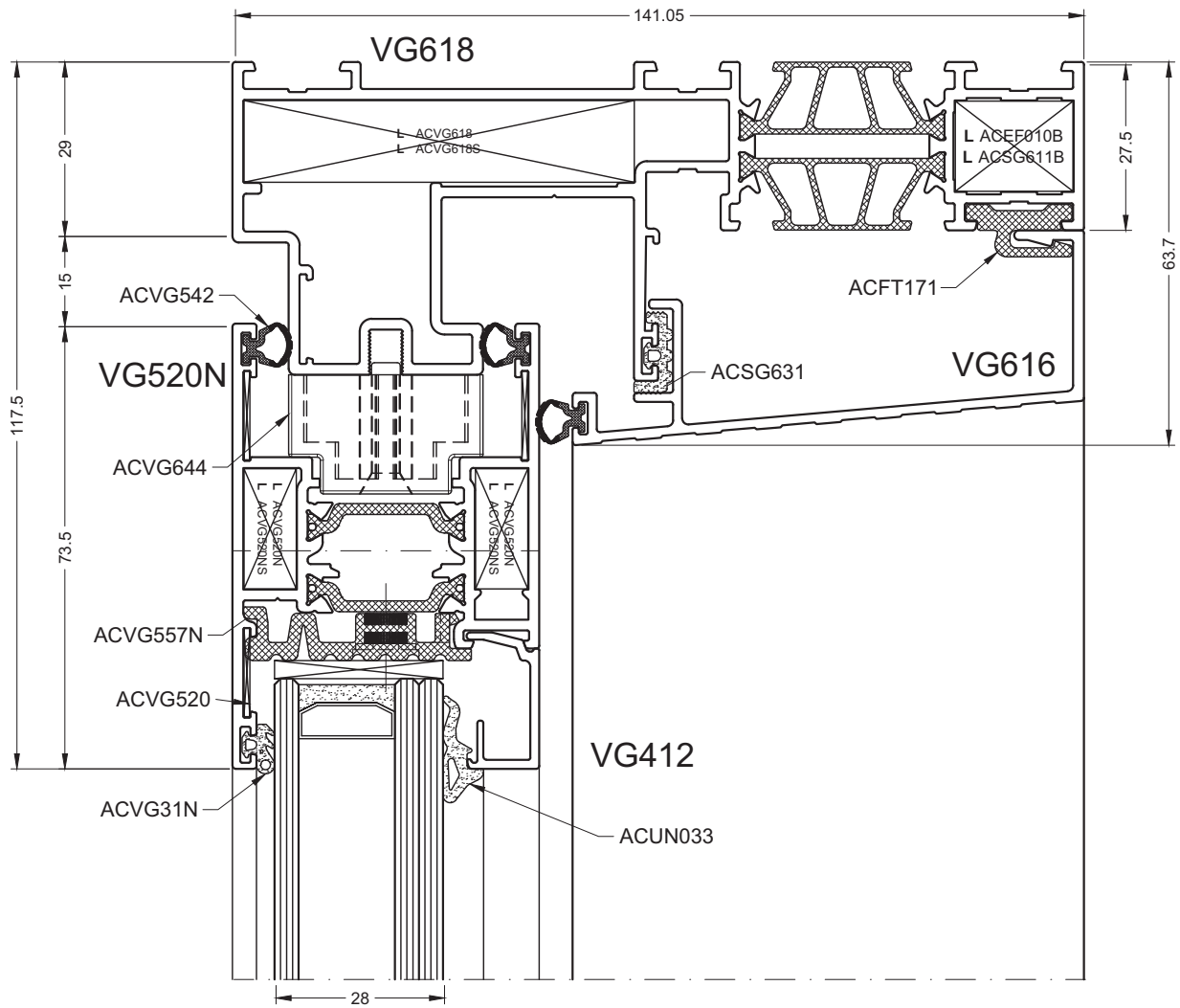
(SIDE)VG618-520N(OUT)(FIX)

17/11/14



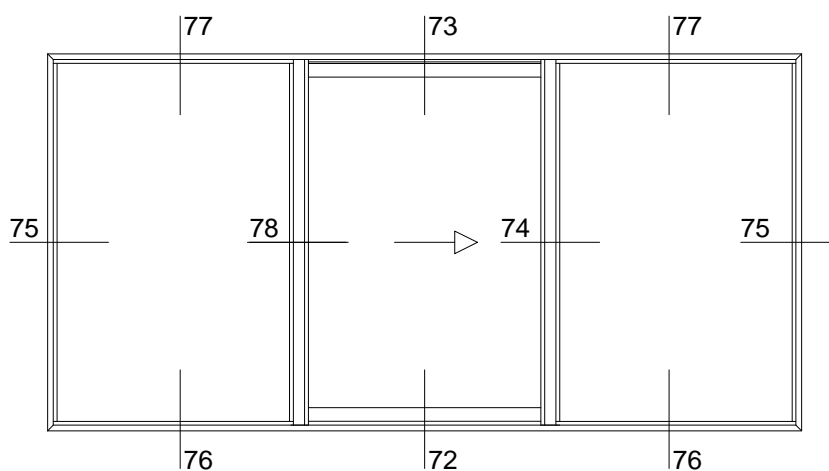
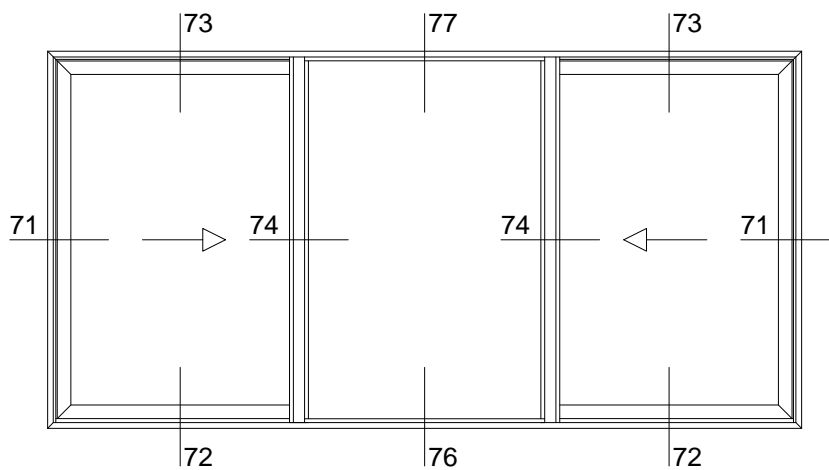
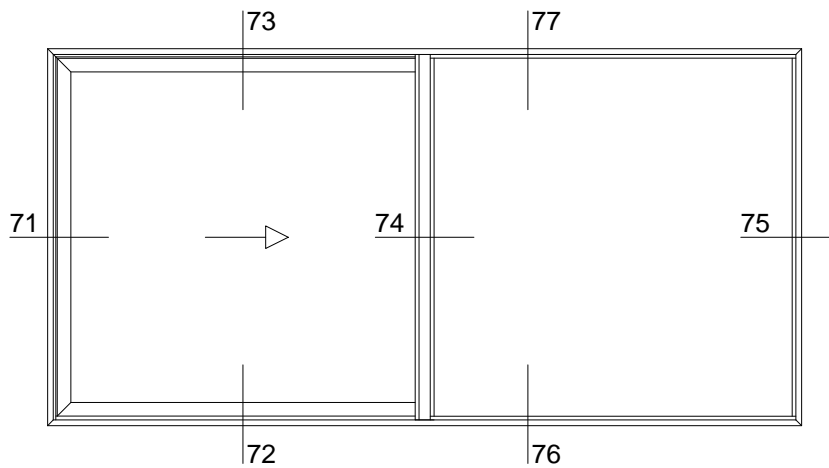
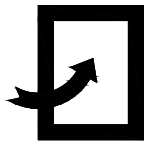
(BOTTOM)VG618-VG520N(OUT)(FIX)

DOORSNEDETEKENINGEN - SECTION DE NOEUDS - PROFILKOMBINATIONEN - SECTION DRAWINGS



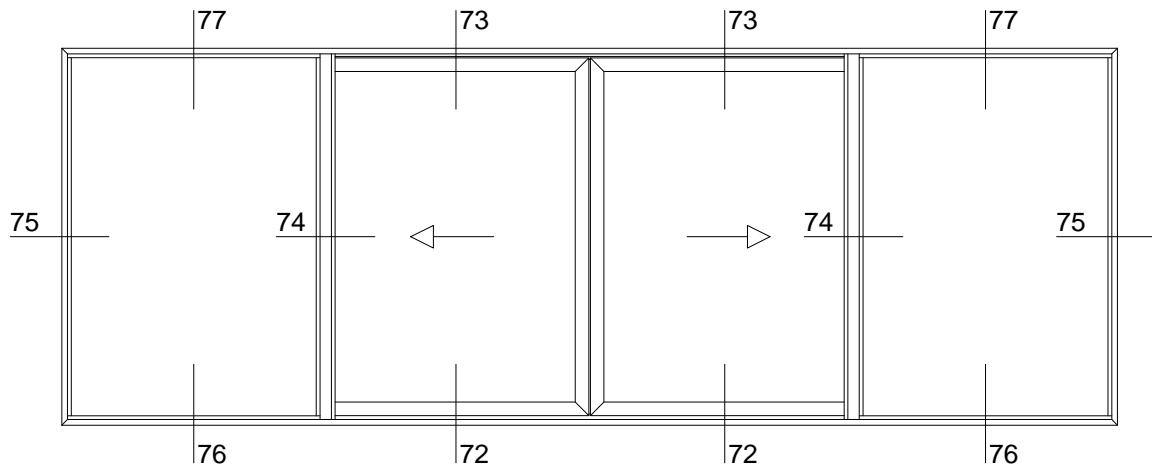
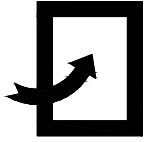
(TOP)VG618-VG520N(OUT)(FIX)

MONORAIL BUITENBEGLAZING - HEFSCHUIF OOK MOGELIJK
MONORAIL VITRAGE EXTERIEURE - COULISSANT LEVANT POSSIBLE



TYPE71

MONORAIL BUITENBEGLAZING
MONORAIL VITRAGE EXTERIEURE
MONORAIL AUSSENVERGLAZUNG
MONORAIL OUTER GLAZING

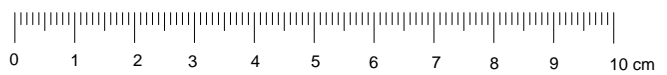
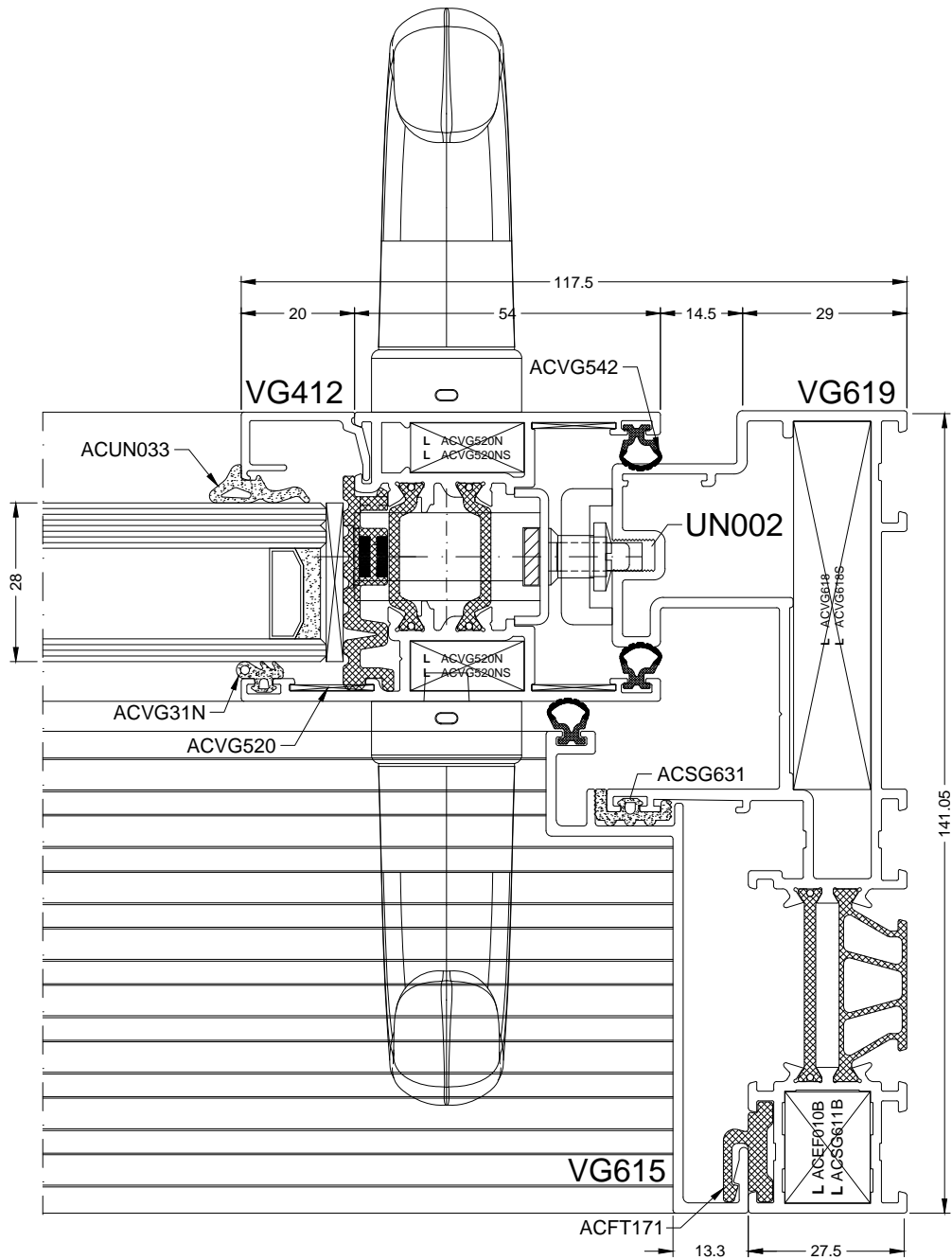


DOORSNEDETEKENINGEN - SECTION DE NOEUDS - PROFILKOMBINATIONEN - SECTION DRAWINGS

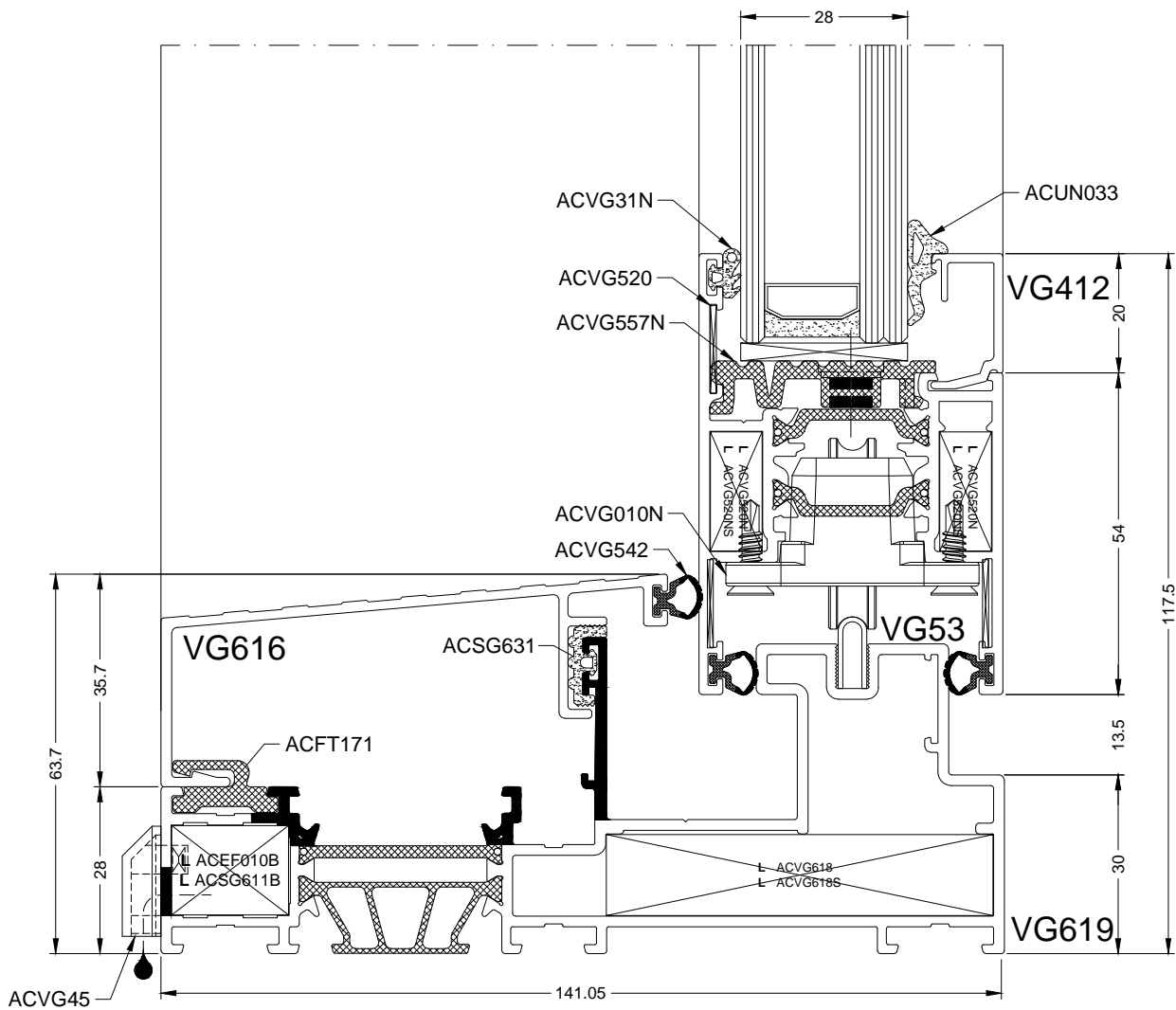
TYPE72

10/12/15

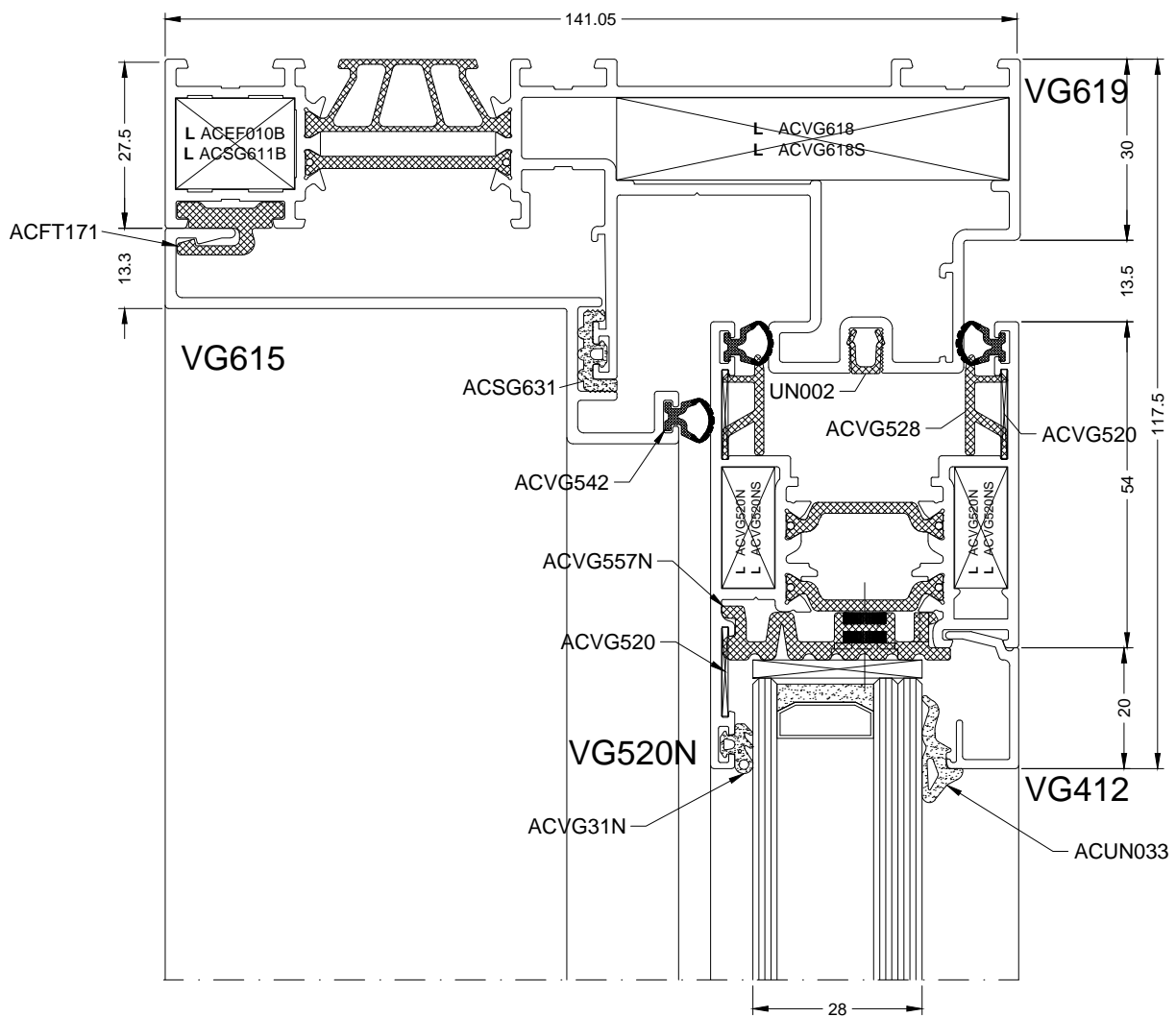
71



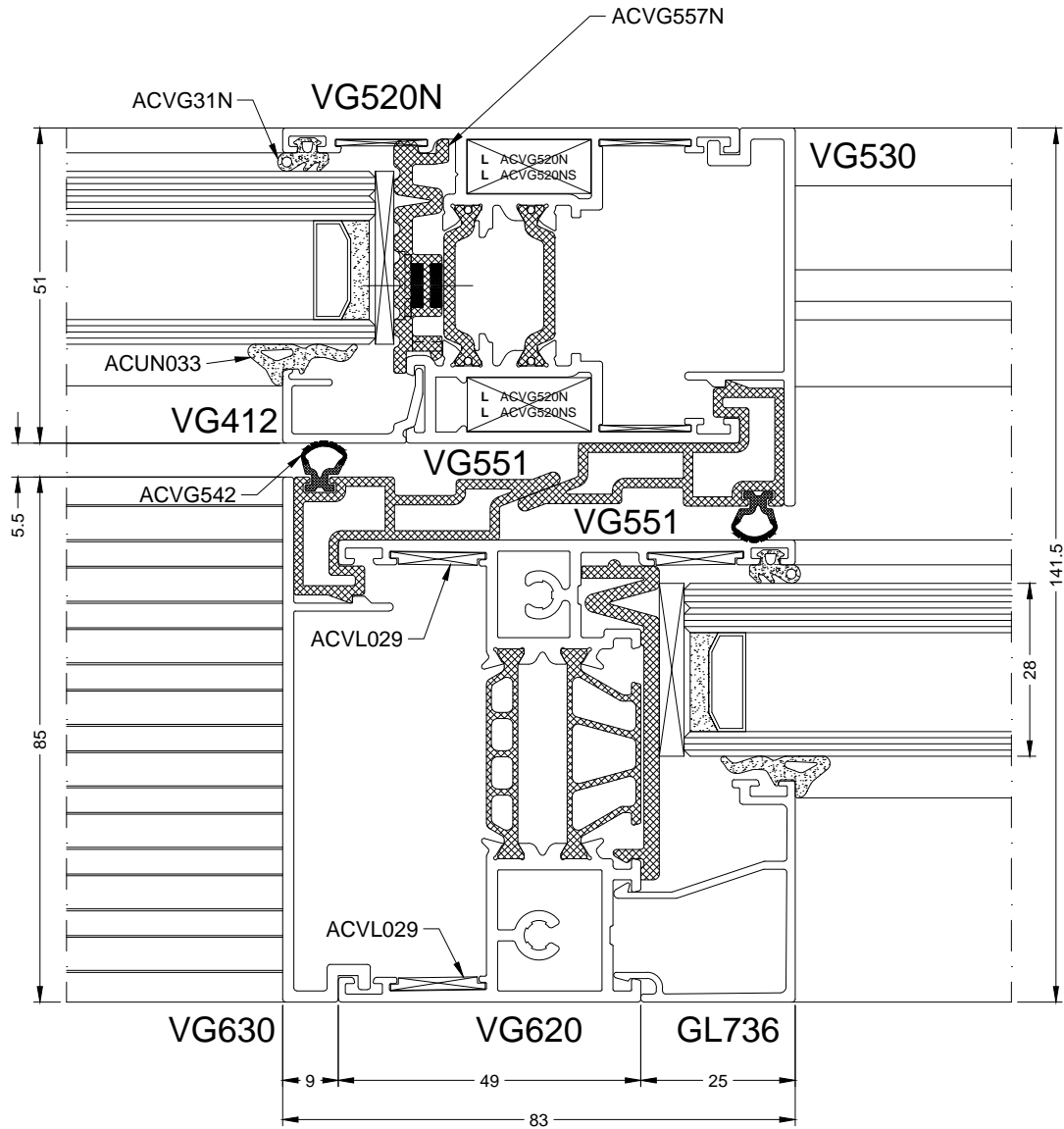
(SIDE)VG619-VG520N(IN)



(BOTOM)VG619-VG520N(OUT)

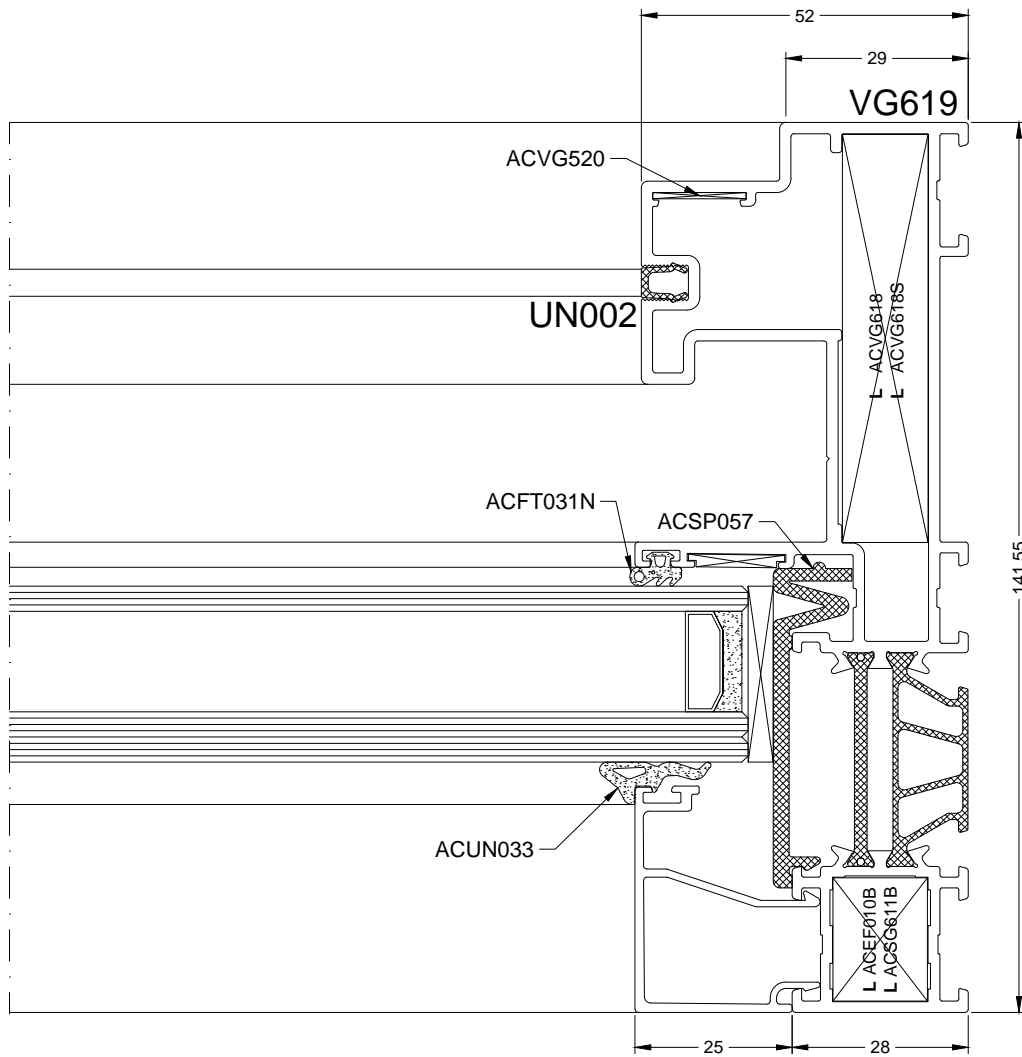


(TOP)VG619-VG520N(IN)



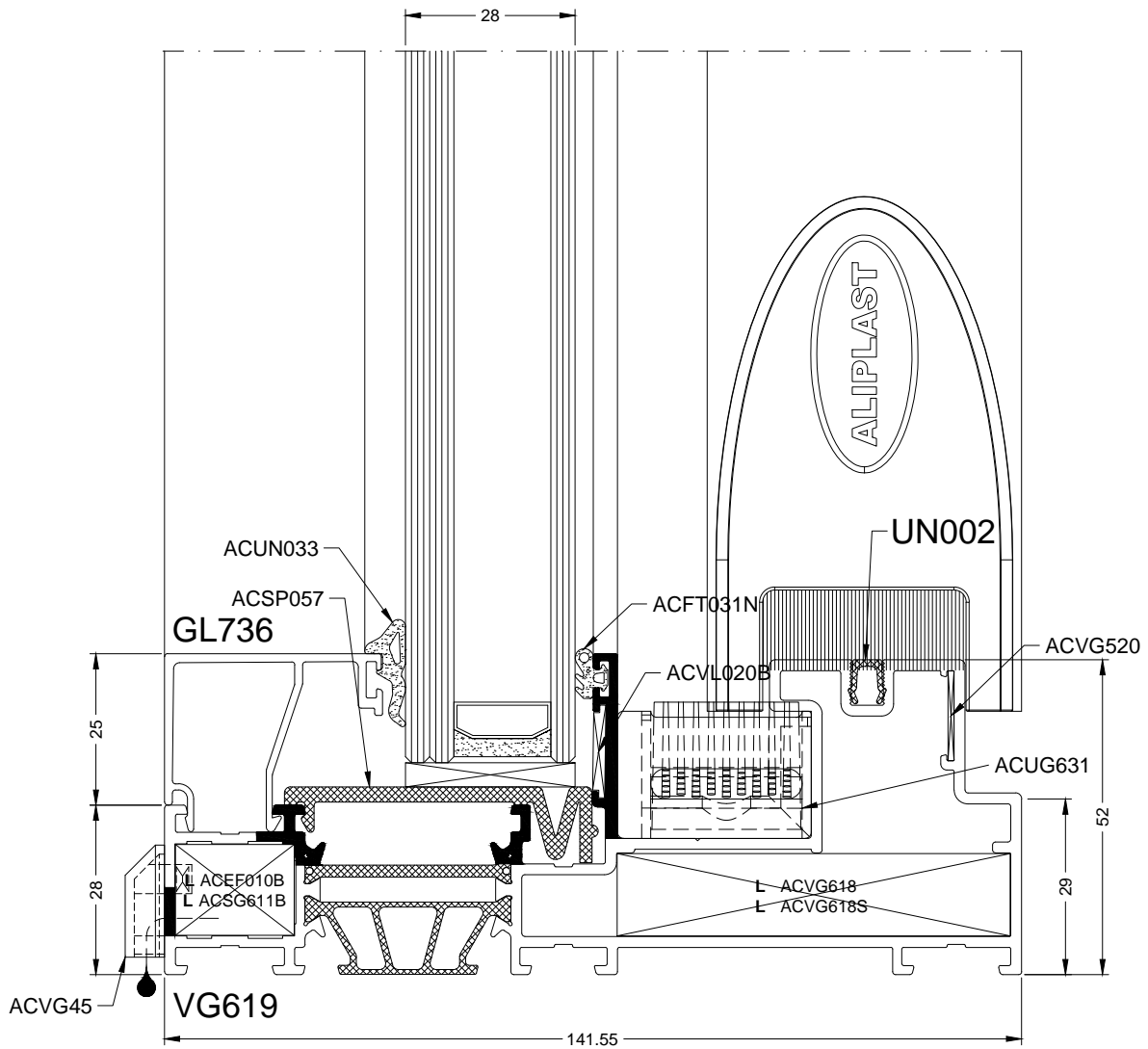
VG630-VG620-VG520N-VG530 (BG)

10/12/15



(SIDE)VG619-FIX

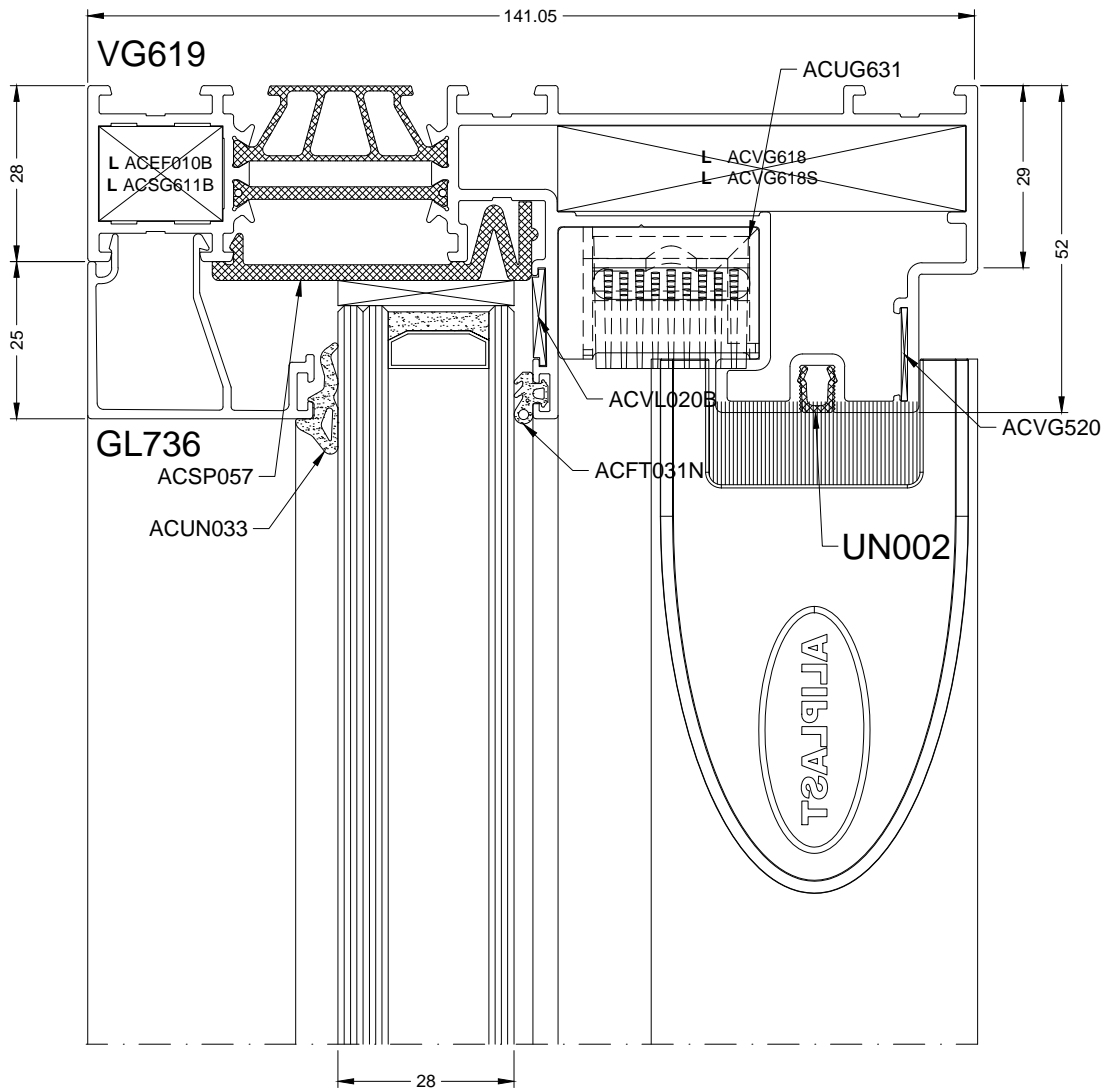
10/12/15



DOORSNEDETEKENINGEN - SECTION DE NOEUDS - PROFILKOMBINATIONEN - SECTION DRAWINGS

(BOTOM)VG619(OUT)(FIX)

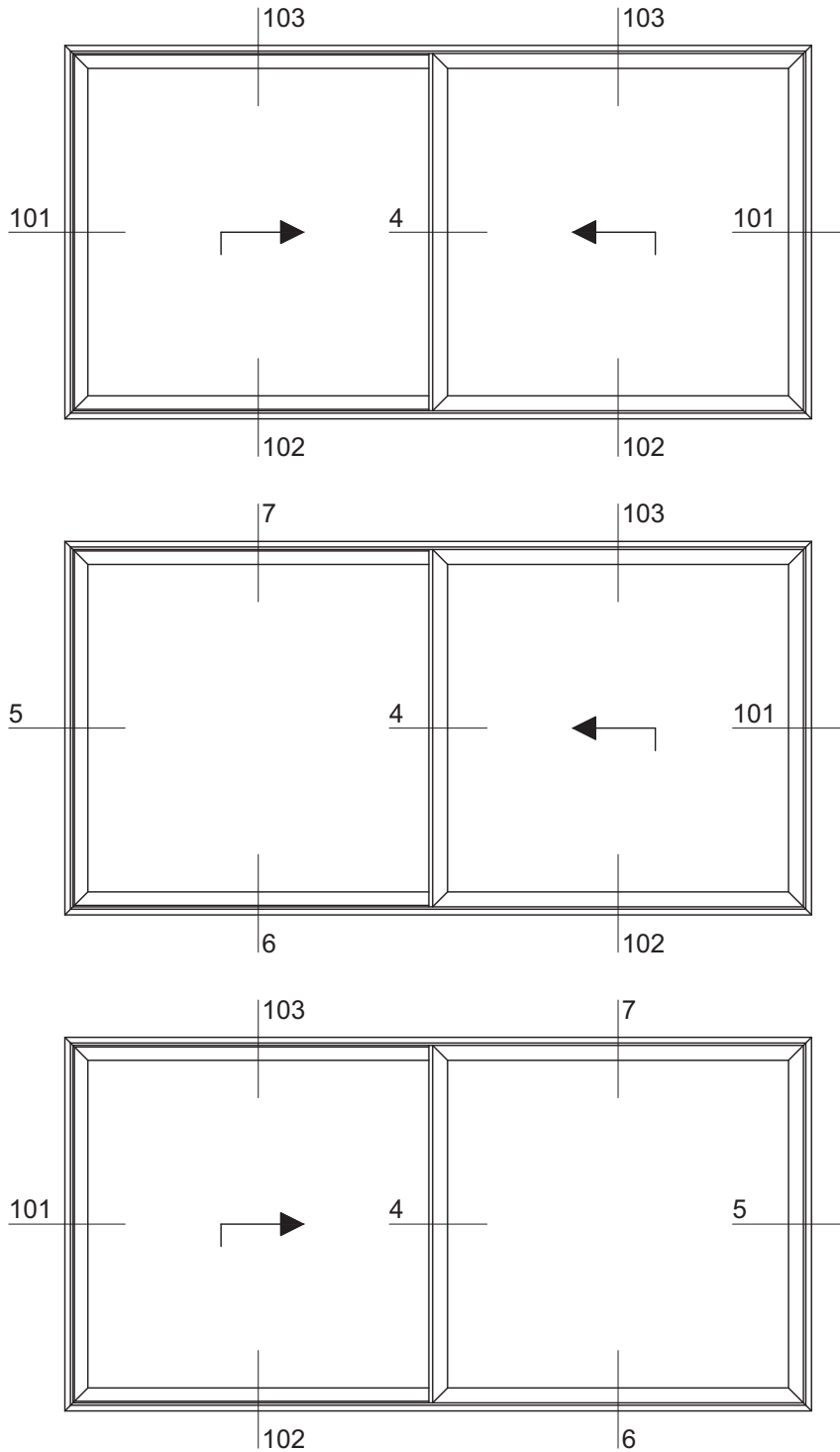
10/12/15



(TOP)VG619-FIX

10/12/15

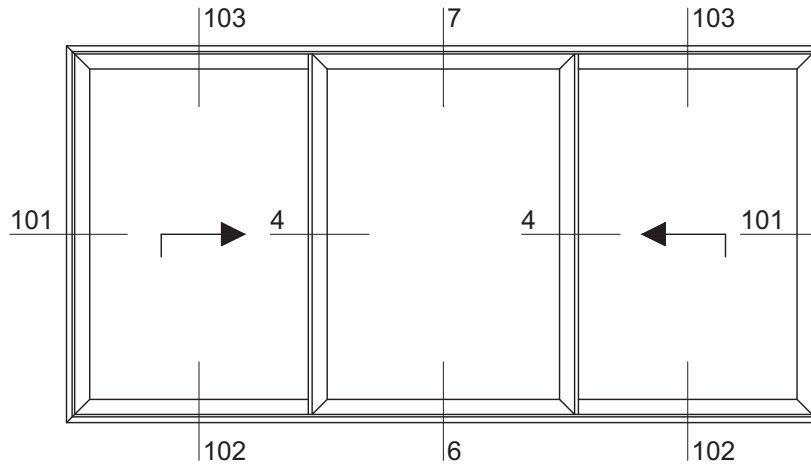
HEFSCHUIF DEUR/ SOULEVEZ-COUILISSANT HEBESCHIEBETUER / LIFT AND SLIDING DOOR



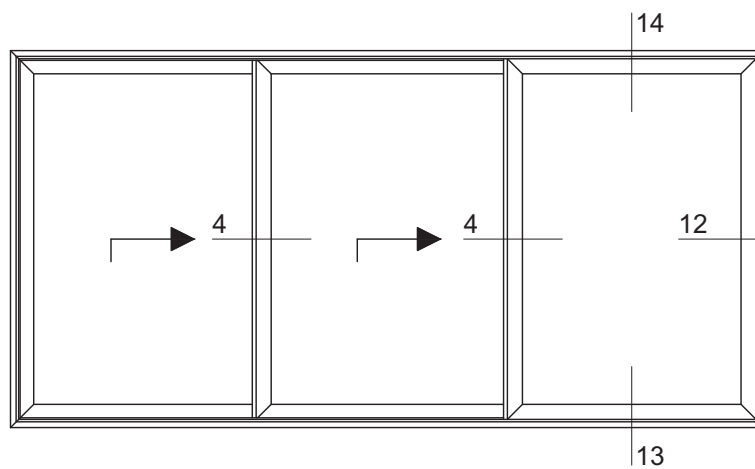
DOORSNEDETEKENINGEN - SECTION DE NOEUDES - PROFILKOMBINATIONEN - SECTION DRAWINGS

TYPE101

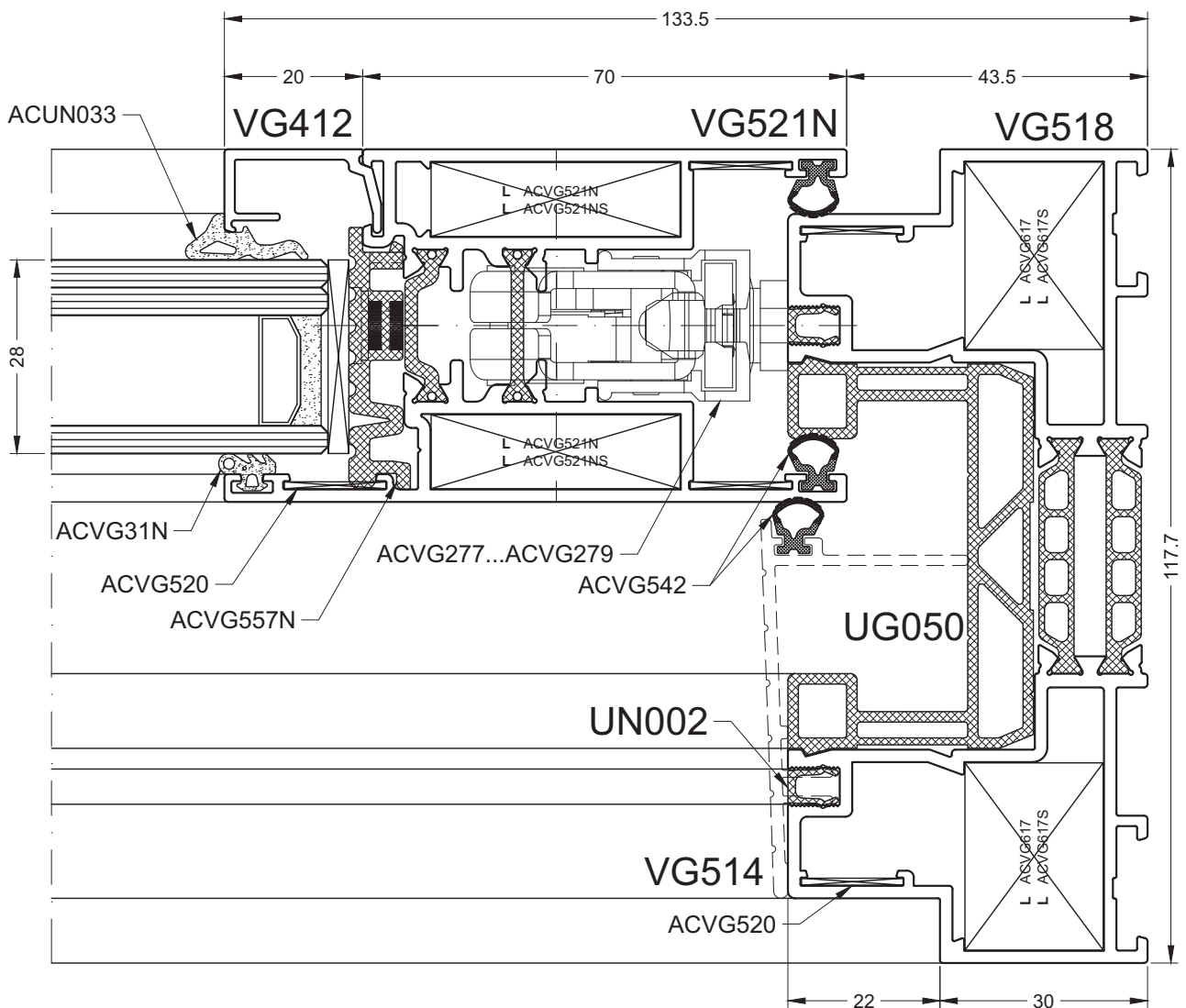
17/11/14



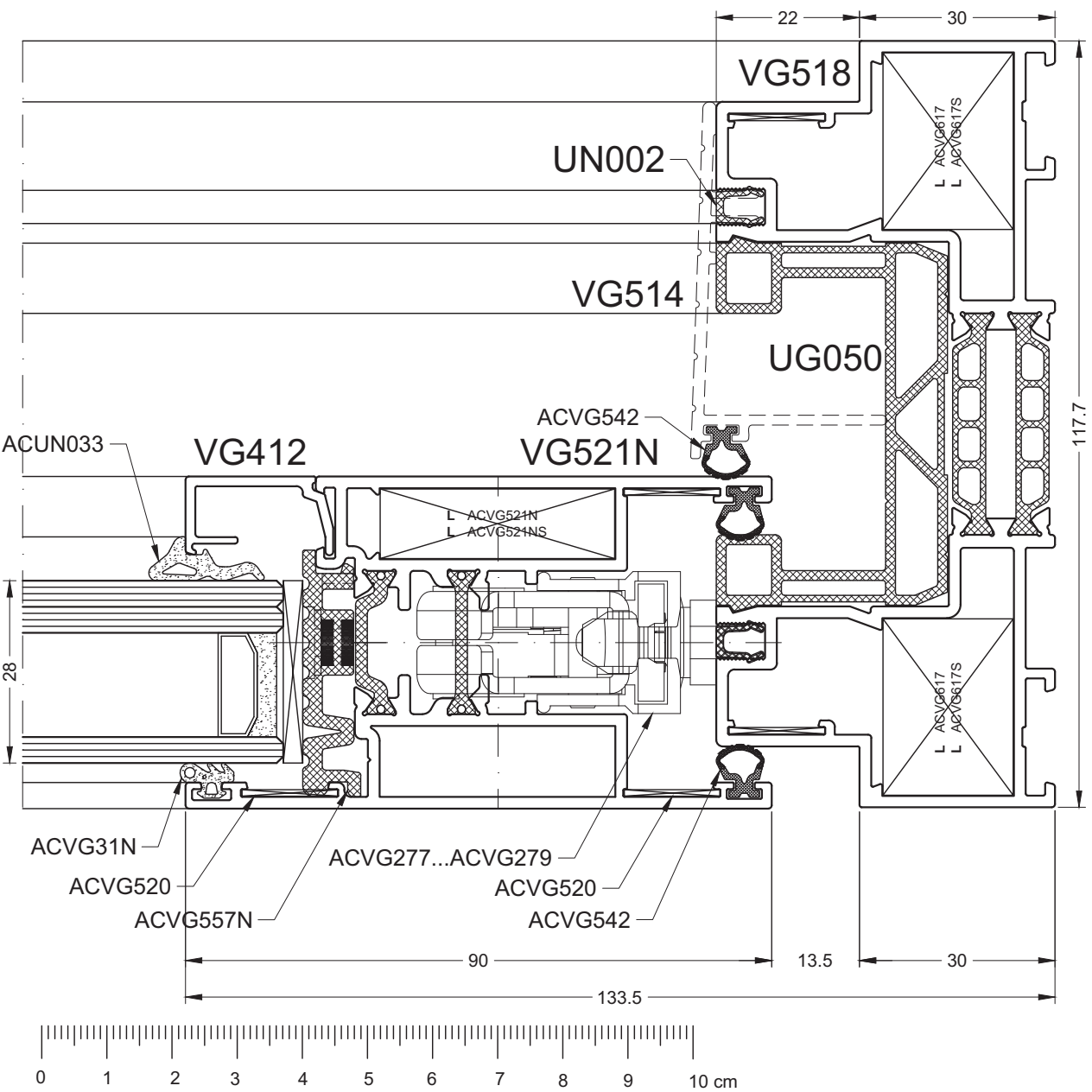
BESCHIKBAAR
MET VLAKKE
DORPEL
DISPONNIBL
AVEC SEUIL
PLAT



GEEN VLAKKE
DORPEL
BESCHIKBAAR
PAS DE SEUIL
PLAT DISPONNIBL

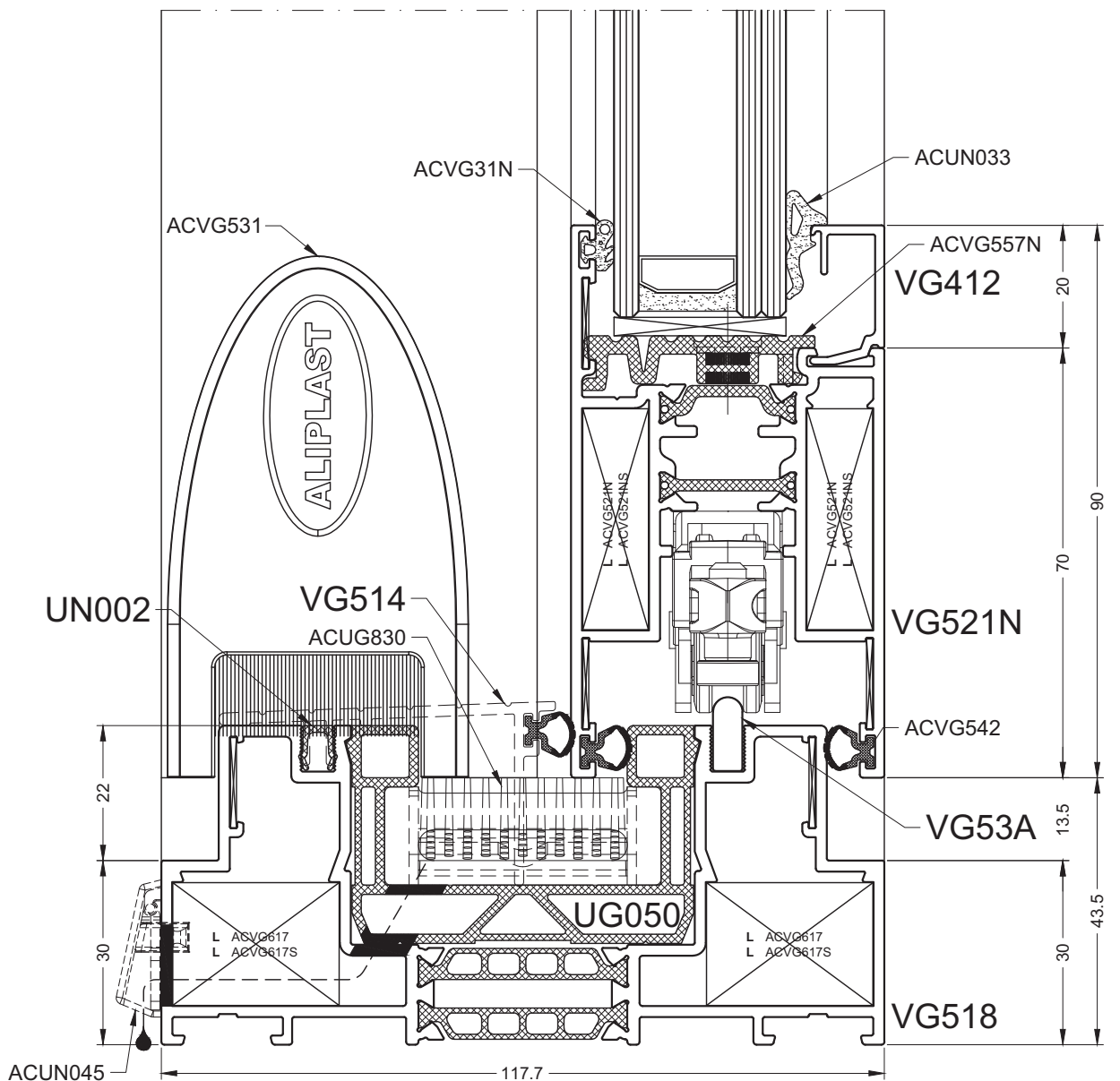


(SIDE)VG518-VG521N(IN)(LS)

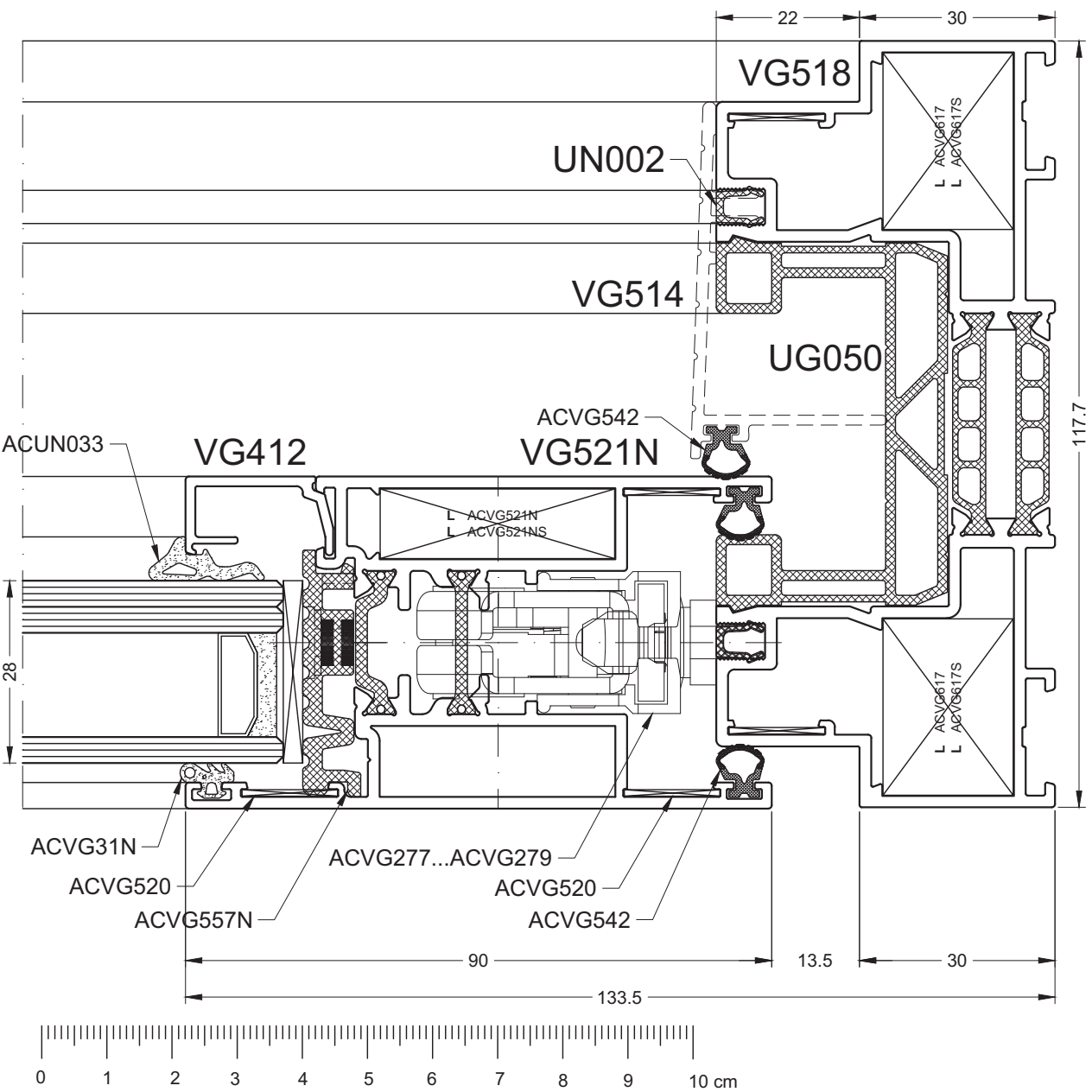


(SIDE)VG518-VG521N(OUT)(LS)

DOORSNEDETEKENINGEN - SECTION DE NOEUDS - PROFILKOMBINATIONEN - SECTION DRAWINGS

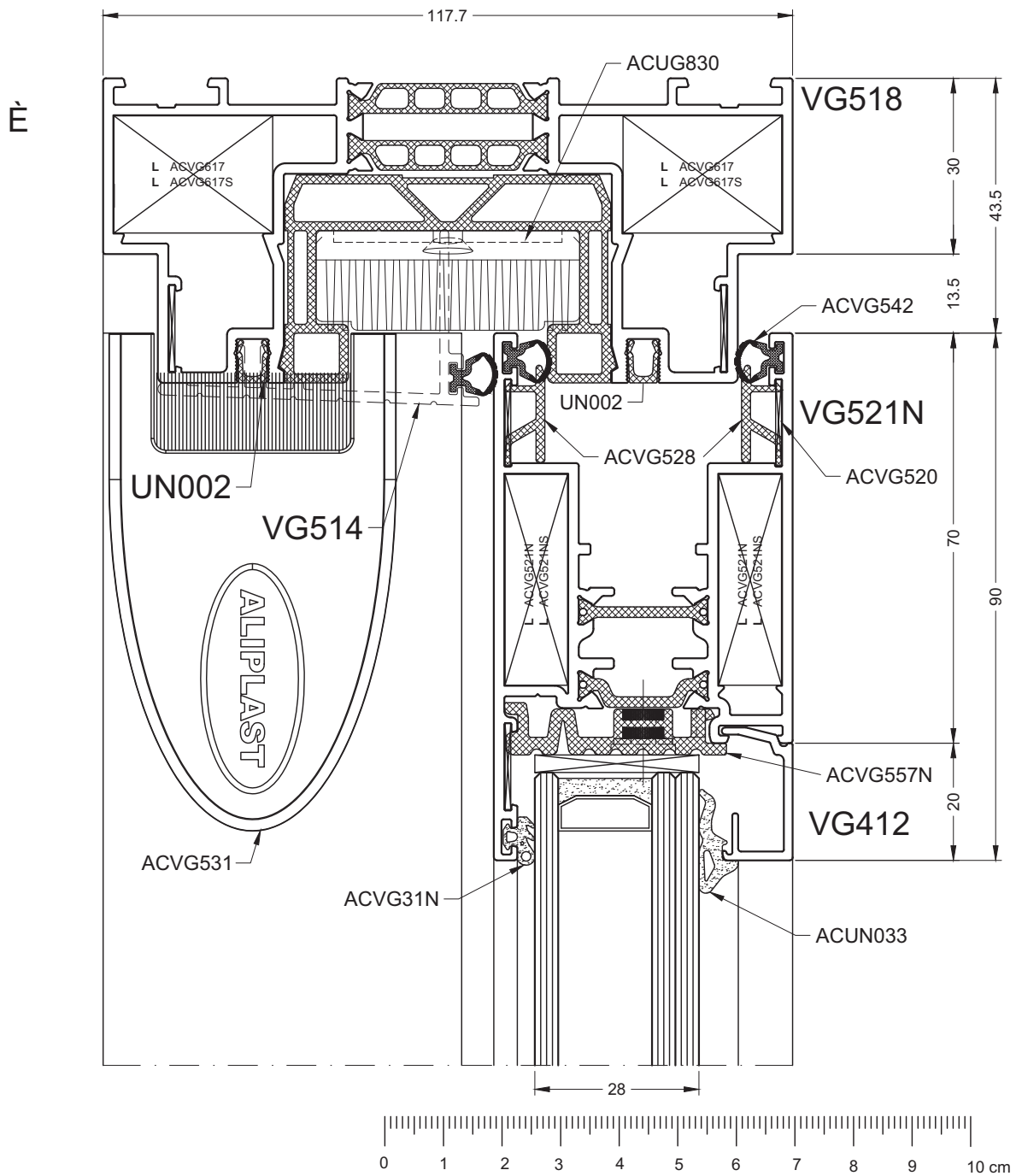


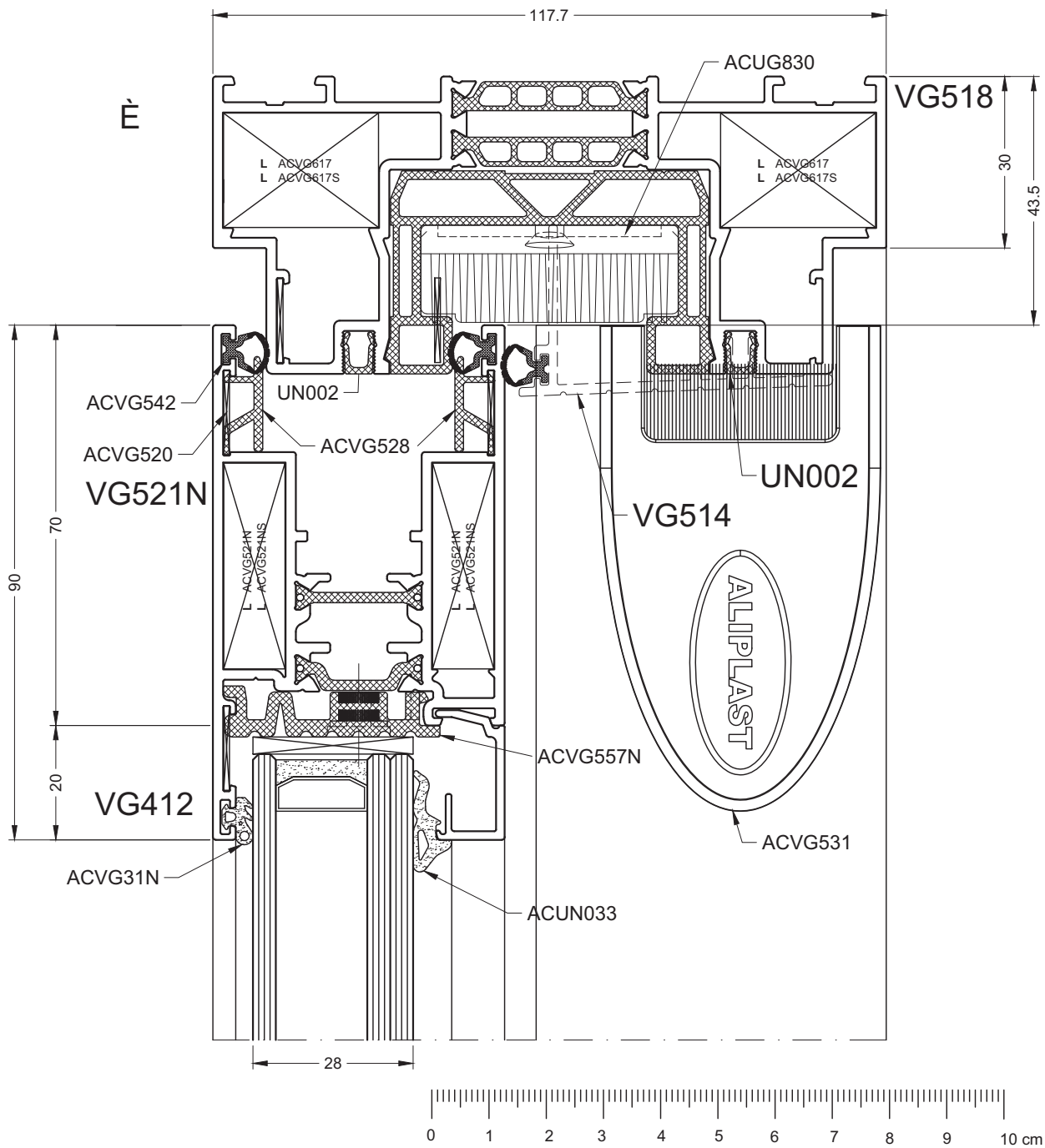
(BOTTOM)VG518-VG521N(IN)(LS)



(SIDE)VG518-VG521N(OUT)(LS)

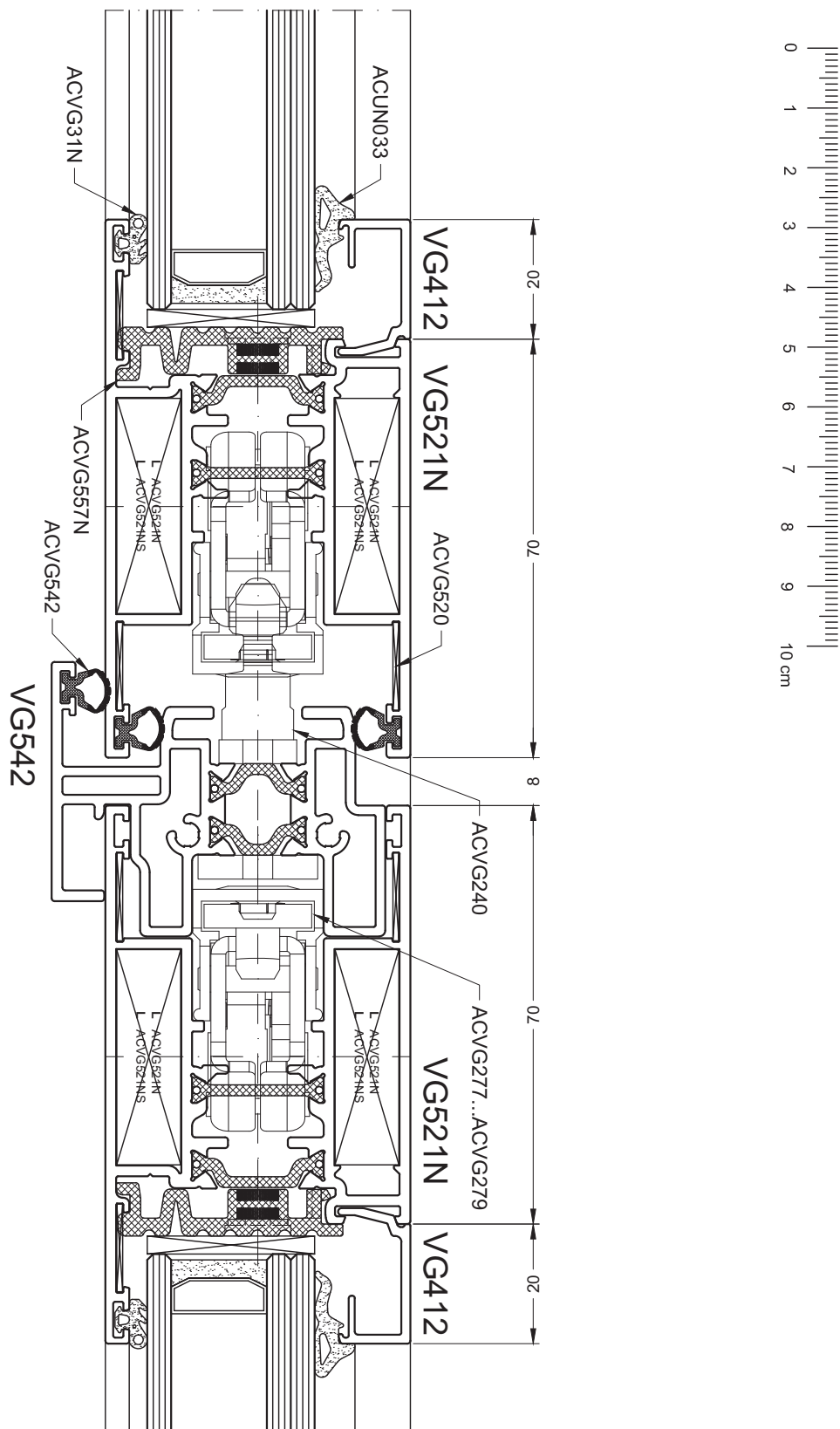
DOORSNEDETEKENINGEN - SECTION DE NOEUDS - PROFILKOMBINATIONEN - SECTION DRAWINGS



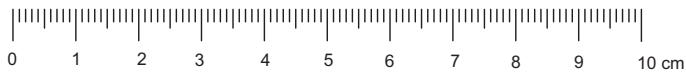
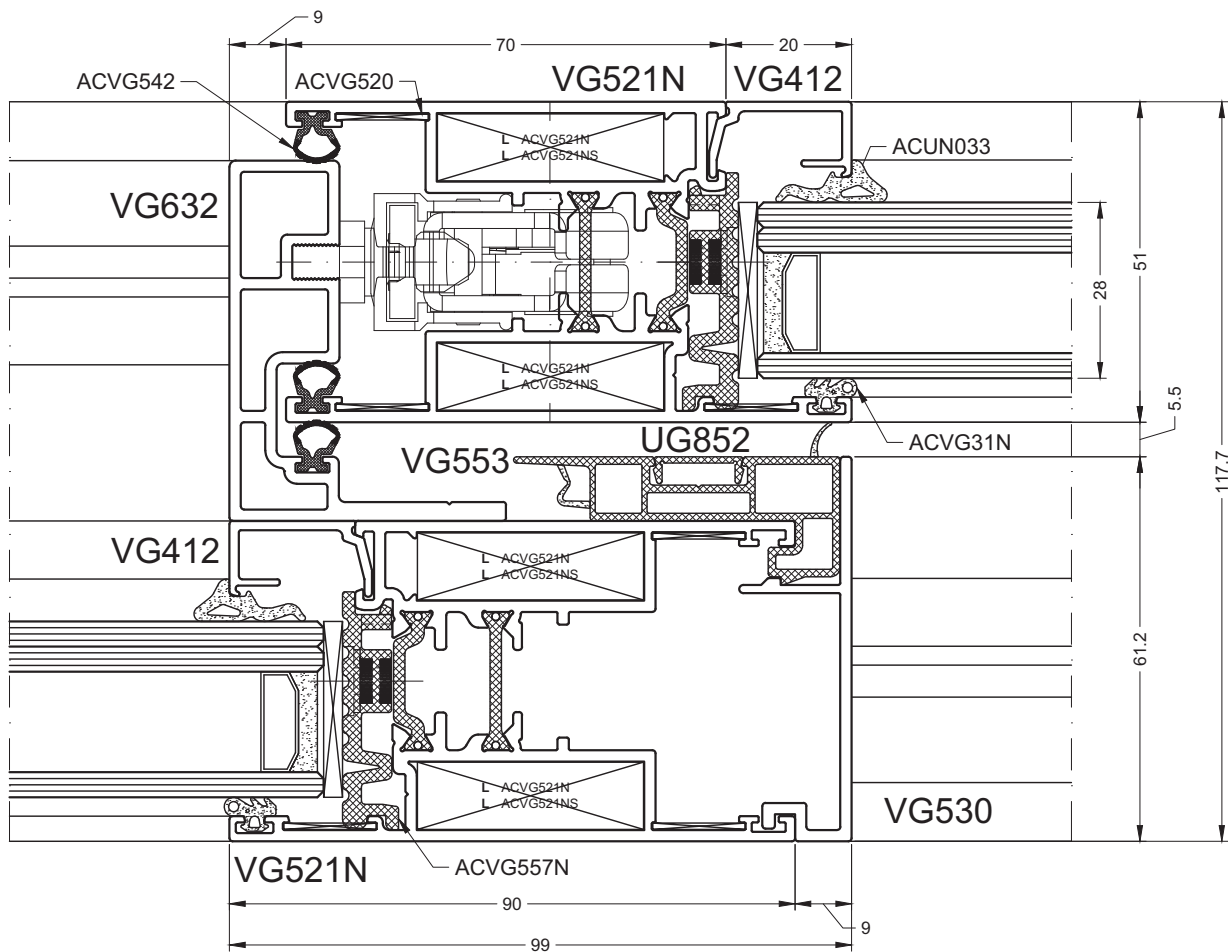


(TOP)VG518-VG521N(OUT)(LS)

17/11/14



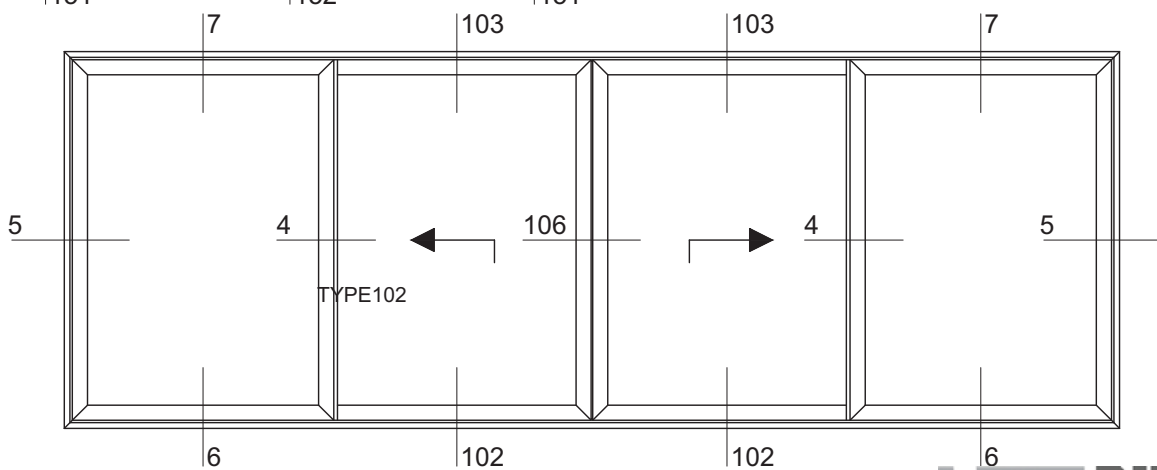
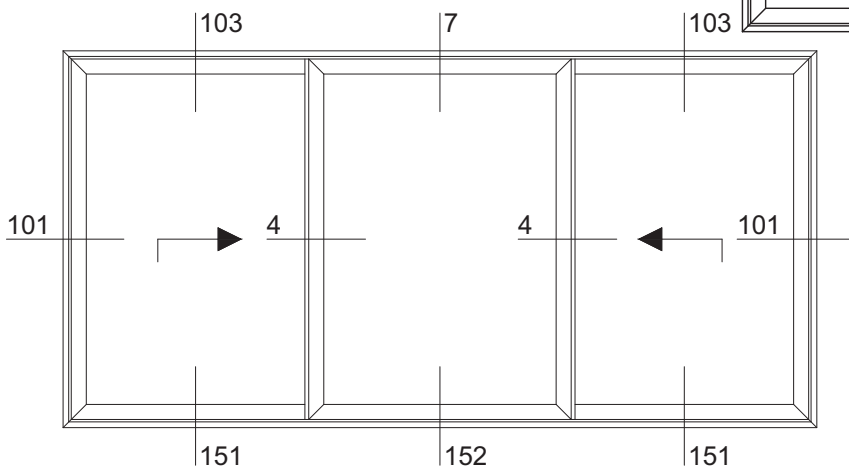
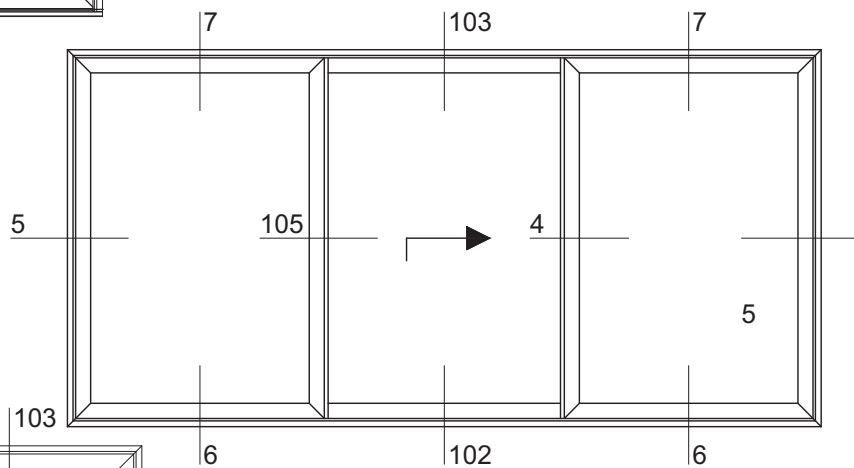
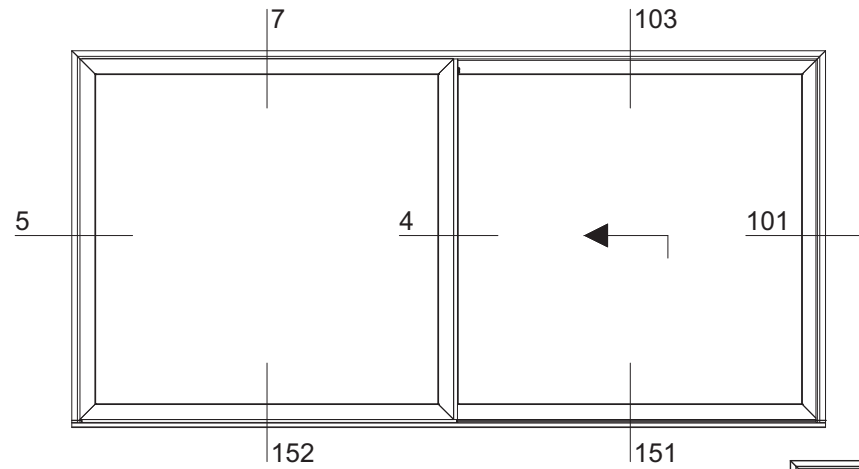
VG521N-VG542-VG521N(LS)

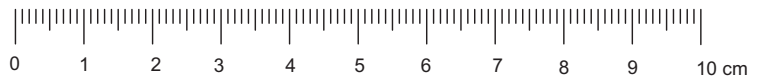
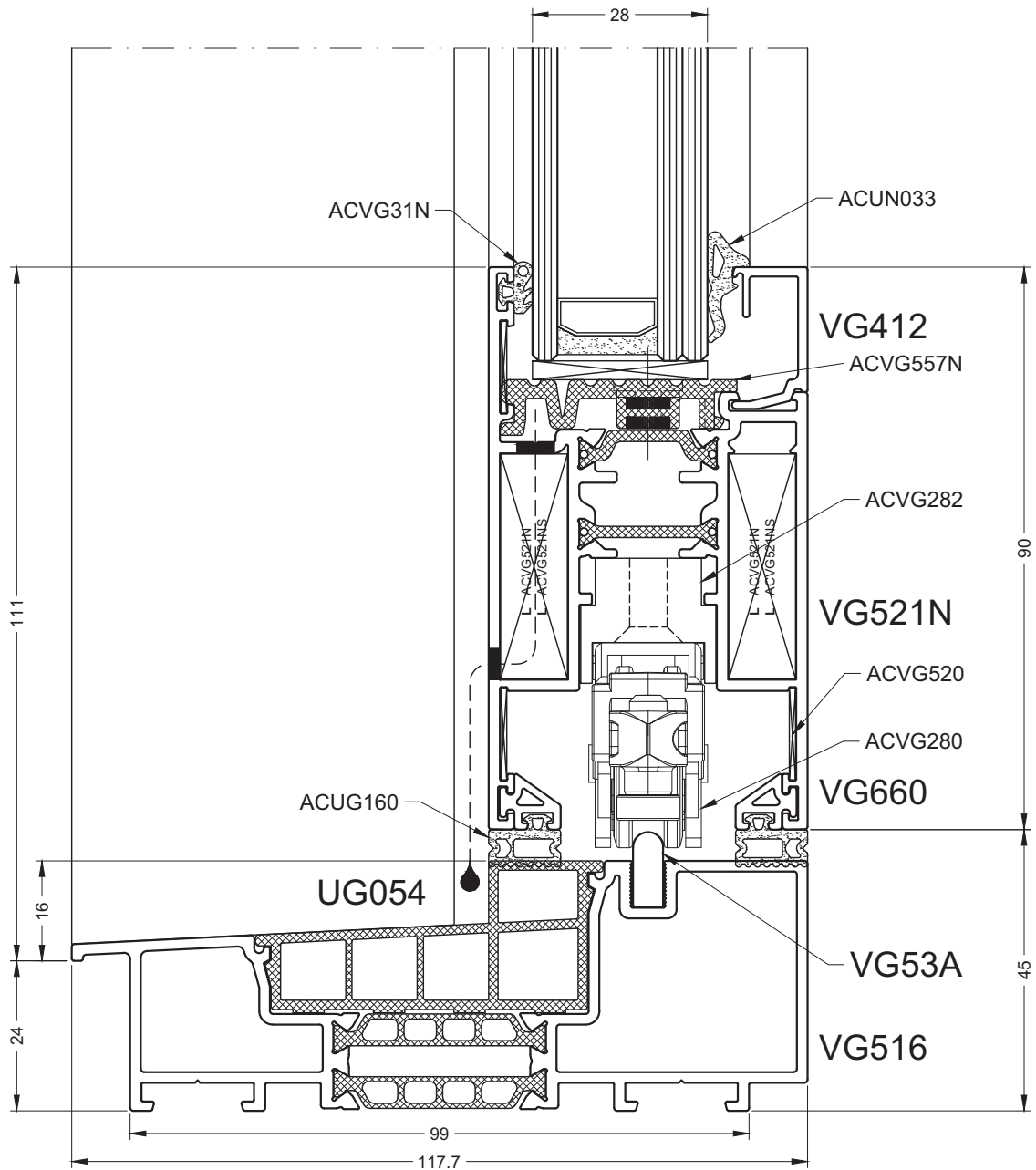


(VG632)VG521N-VG521N(VG530)

17/11/14

VLAKKE BODEM / FOND PLAT FLACHER BODEN / FLAT BOTTOM

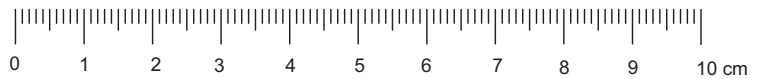
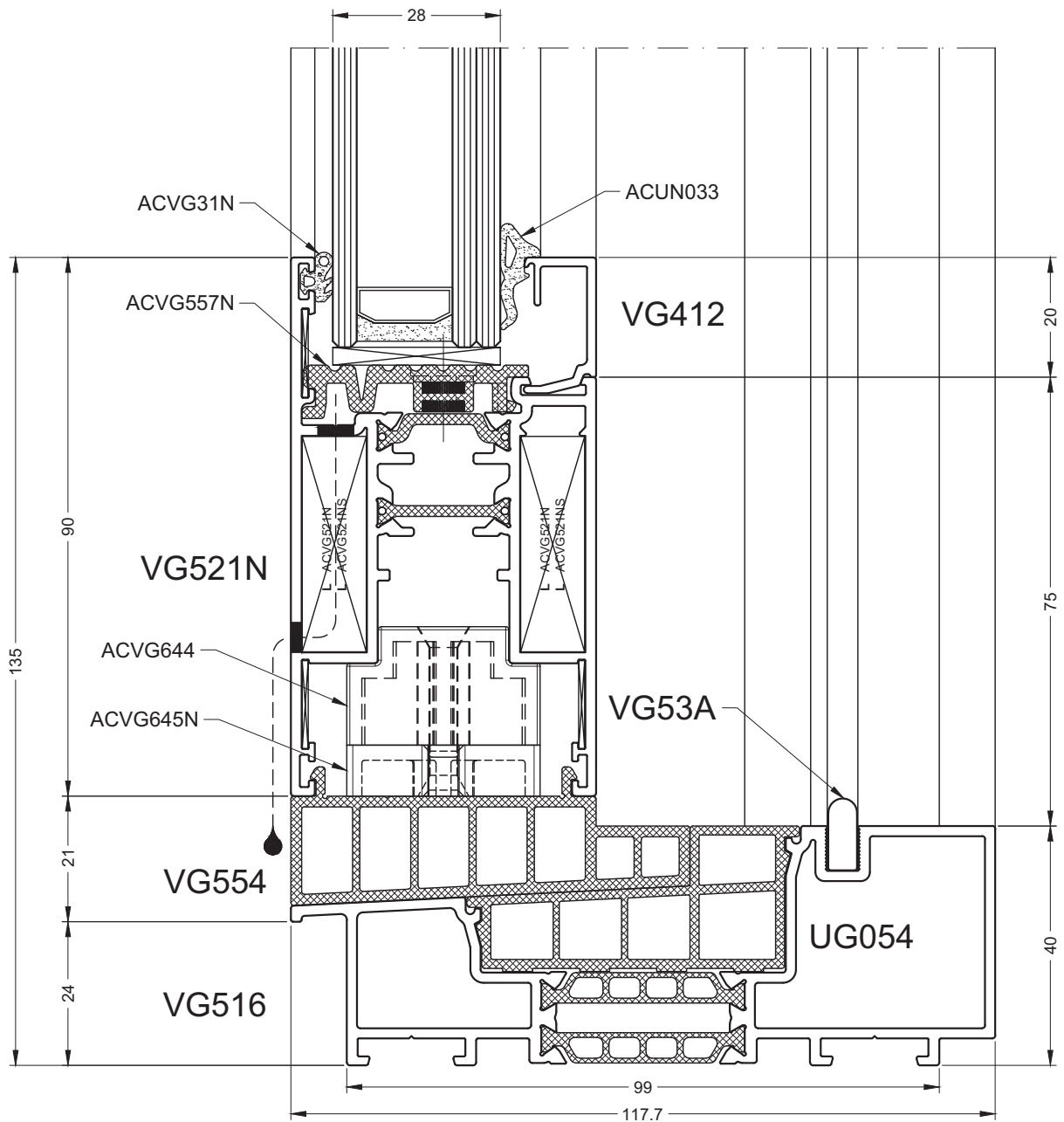




(BOTTOM)VG516-VG521N(IN)(LS)

17/11/14

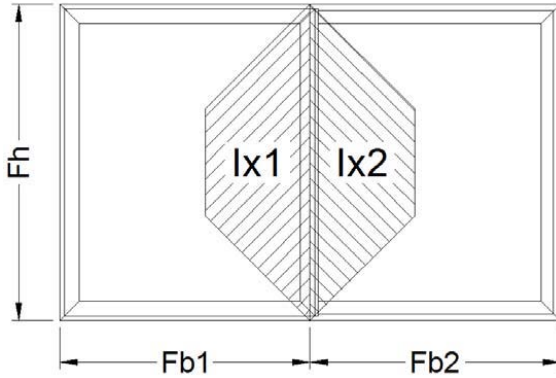
152



(BOTTOM)VG516-VG521N(OUT)(FIX)(LS)

17/11/14

VOORBEELD
EXEMPLE
BEISPIEL
EXAMPLE



Fh = 250 cm

Fb1 = 100 cm

Fb2 = 100 cm

P = 800 Pa (winddruk / pression du vent /
Winddruck / wind pressure)

1) Ix bepalen voor de eerste vleugel

Déterminer la valeur Ix de la première vantail

Bestimmung Ix für den ersten Flügel

Determine Ix value for the first sash

Ix1 = 24.6 cm4

1) Ix bepalen voor de tweede vleugel

Déterminer la valeur Ix de la seconde vantail

Bestimmung Ix für den zweiten Flügel

Determine Ix value for the second sash

Ix2 = 24.6 cm4

WINDDRUK PRESSION DU VENT WINDDRUCK WIND PRESSURE		800 Pa									
Fh/Fb (cm)	50	60	70	80	90	100	1				
100	0.8	0.9	1.0	1.1	1.1	1.1	1				
110	1.1	1.2	1.4	1.5	1.6	1.6	1				
120	1.4	1.6	1.8	2.0	2.1	2.2	2				
130	1.8	2.1	2.3	2.6	2.8	2.9	3				
140	2.2	2.6	3.0	3.3	3.5	3.8	3				
150	2.8	3.2	3.7	4.1	4.4	4.7	5				
160	3.3	3.9	4.5	5.0	5.5	5.9	6				
170	4.0	4.7	5.4	6.1	6.6	7.2	7				
180	4.8	5.7	6.5	7.3	8.0	8.6	9				
190	5.6	6.7	7.7	8.6	9.5	10.3	1				
200	6.6	7.8	9.0	10.1	11.1	12.1	1				
210	7.6	9.1	10.4	11.7	13.0	14.2	1				
220	8.8	10.4	12.0	13.6	15.0	16.4	1				
230	10.0	11.9	13.8	15.6	17.3	18.9	2				
240	11.4	13.6	15.7	17.8	19.7	21.6	2				
250	12.9	15.4	17.8	20.1	22.4	24.6	2				
260	14.5	17.3	20.1	22.7	25.3	27.8	3				
270	16.2	19.4	22.5	25.5	28.4	31.2	3				

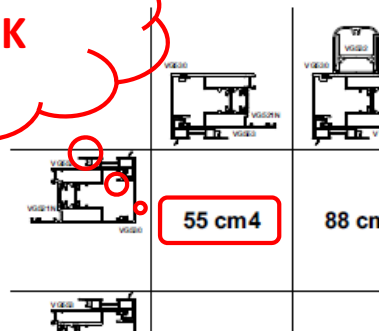
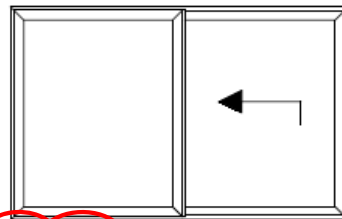
3) **min. Ix = Ix1 + Ix2 = 24.6 cm4 + 24.6 cm4 = 49.2 cm4**

4) Profiel combinaties bepalen

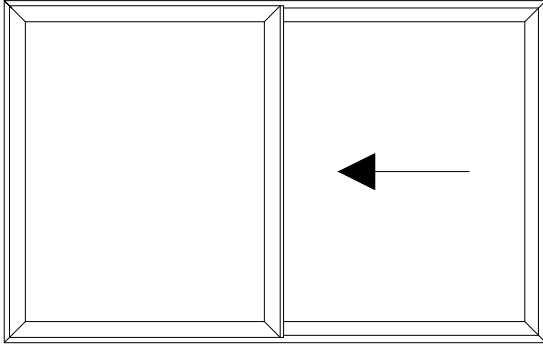
Déterminer combinaisons de profilés

Profil-Kombinationen bestimmen

Determine profile combinations



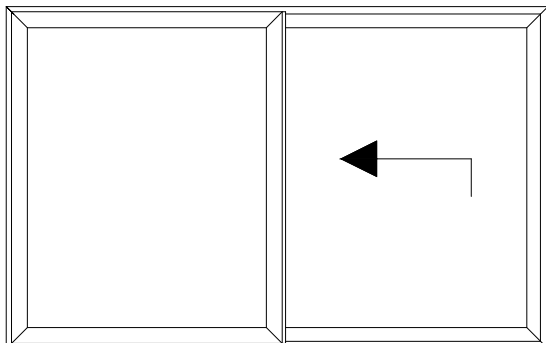
WINDDRUK PRESSION DU VENT WINDDRUCK WIND PRESSURE		800 Pa		DOORBUIGING FLEXION DURCHBIEGUNG DEFLECTION		H/225 MAX. 1,3 CM		VLEUGELBREEDTE LARGEUR VANTAIL BREITE FLUGEL WIDTH SASH		Fb		VLEUGELHOOGTE HAUTEUR VANTAIL FLUGEL HOHE SASH HEIGHT		Fh																	
Fh/Fb (cm)	50	60	70	80	90	100	110	120	130	140	150	160	170	180	190	200	210	220	230	240	250	260	270	280	290	300	310	320	330	340	350
100	0.8	0.9	1.0	1.1	1.1	1.1	1.2	1.3	1.4	1.5	1.7	1.8	1.9	2.0	2.1	2.2	2.3	2.4	2.5	2.6	2.7	2.8	2.9	3.0	3.2	3.3	3.4	3.5	3.6	3.7	3.8
110	1.1	1.2	1.4	1.5	1.6	1.6	1.6	1.8	1.9	2.0	2.2	2.3	2.5	2.6	2.8	2.9	3.0	3.2	3.3	3.5	3.6	3.8	3.9	4.0	4.2	4.3	4.5	4.6	4.8	4.9	5.0
120	1.4	1.6	1.8	2.0	2.1	2.2	2.3	2.3	2.5	2.6	2.8	3.0	3.2	3.4	3.6	3.8	3.9	4.1	4.3	4.5	4.7	4.9	5.0	5.2	5.4	5.6	5.8	6.0	6.2	6.3	6.5
130	1.8	2.1	2.3	2.6	2.8	2.9	3.0	3.1	3.1	3.3	3.6	3.8	4.1	4.3	4.5	4.8	5.0	5.2	5.5	5.7	5.9	6.2	6.4	6.6	6.9	7.1	7.3	7.6	7.8	8.1	8.3
140	2.2	2.6	3.0	3.3	3.5	3.8	3.9	4.1	4.1	4.2	4.5	4.8	5.0	5.3	5.6	5.9	6.2	6.5	6.8	7.1	7.4	7.7	8.0	8.3	8.6	8.9	9.2	9.5	9.8	10.0	10.3
150	2.8	3.2	3.7	4.1	4.4	4.7	5.0	5.2	5.4	5.4	5.5	5.8	6.2	6.6	6.9	7.3	7.6	8.0	8.4	8.7	9.1	9.5	9.8	10.2	10.5	10.9	11.3	11.6	12.0	12.3	12.7
160	3.3	3.9	4.5	5.0	5.5	5.9	6.2	6.5	6.8	6.9	7.0	7.1	7.5	7.9	8.4	8.8	9.3	9.7	10.1	10.6	11.0	11.5	11.9	12.3	12.8	13.2	13.7	14.1	14.5	15.0	15.4
170	4.0	4.7	5.4	6.1	6.6	7.2	7.6	8.1	8.4	8.7	8.8	9.0	9.0	9.5	10.1	10.6	11.1	11.6	12.2	12.7	13.2	13.7	14.3	14.8	15.3	15.8	16.4	16.9	17.4	17.9	18.5
180	4.8	5.7	6.5	7.3	8.0	8.6	9.2	9.8	10.2	10.6	10.9	11.1	11.3	11.3	11.9	12.5	13.2	13.8	14.4	15.0	15.7	16.3	16.9	17.5	18.2	18.8	19.4	20.0	20.7	21.3	21.9
190	5.6	6.7	7.7	8.6	9.5	10.3	11.0	11.7	12.3	12.8	13.2	13.6	13.8	14.0	14.0	14.7	15.5	16.2	17.0	17.7	18.4	19.2	19.9	20.6	21.4	22.1	22.8	23.6	24.3	25.0	25.8
200	6.6	7.8	9.0	10.1	11.1	12.1	13.1	13.9	14.6	15.3	15.9	16.3	16.7	17.0	17.1	17.2	18.0	18.9	19.8	20.6	21.5	22.3	23.2	24.0	24.9	25.8	26.6	27.5	28.3	29.2	30.0
210	7.6	9.1	10.4	11.7	13.0	14.2	15.3	16.3	17.2	18.1	18.8	19.4	20.0	20.4	20.7	20.8	20.9	21.9	22.9	23.9	24.9	25.8	26.8	27.8	28.8	29.8	30.8	31.8	32.8	33.8	34.8
220	8.8	10.4	12.0	13.6	15.0	16.4	17.7	19.0	20.1	21.1	22.0	22.9	23.5	24.1	24.6	24.9	25.1	25.1	26.3	27.4	28.6	29.7	30.9	32.0	33.1	34.3	35.4	36.6	37.7	38.8	40.0
230	10.0	11.9	13.8	15.6	17.3	18.9	20.5	21.9	23.3	24.5	25.6	26.6	27.5	28.3	28.9	29.4	29.8	30.0	30.0	31.3	32.6	33.9	35.2	36.6	37.9	39.2	40.5	41.8	43.1	44.4	45.7
240	11.4	13.6	15.7	17.8	19.7	21.6	23.4	25.1	26.7	28.2	29.6	30.8	31.9	32.9	33.7	34.4	34.9	35.3	35.5	35.6	37.1	38.6	40.0	41.5	43.0	44.5	46.0	47.4	48.9	50.4	51.9
250	12.9	15.4	17.8	20.1	22.4	24.6	26.6	28.6	30.5	32.2	33.8	35.3	36.7	37.9	38.9	39.8	40.6	41.2	41.6	41.8	41.9	43.6	45.3	46.9	48.6	50.3	51.9	53.6	55.3	57.0	58.6
260	14.5	17.3	20.1	22.7	25.3	27.8	30.1	32.4	34.6	36.6	38.5	40.3	41.9	43.3	44.7	45.8	46.8	47.6	48.2	48.7	48.9	49.0	50.9	52.8	54.7	56.5	58.4	60.3	62.2	64.1	66.0
270	16.3	19.4	22.5	25.5	28.4	31.2	33.9	36.5	39.0	41.4	43.6	45.6	47.5	49.3	50.9	52.3	53.5	54.6	55.4	56.1	56.6	56.9	57.0	59.1	61.2	63.3	65.4	67.5	69.6	71.8	73.9
280	18.2	21.7	25.1	28.5	31.8	34.9	38.0	41.0	43.8	46.5	49.0	51.4	53.7	55.7	57.6	59.3	60.8	62.2	63.3	64.2	65.0	65.5	65.8	65.9	68.3	70.6	73.0	75.3	77.7	80.0	82.4
290	20.2	24.1	28.0	31.7	35.4	39.0	42.4	45.7	48.9	52.0	54.9	57.7	60.2	62.7	64.9	66.9	68.8	70.4	71.8	73.0	74.0	74.8	75.4	75.7	75.8	78.4	81.1	83.7	86.3	88.9	91.5
300	23.0	27.4	31.8	36.1	40.3	44.4	48.3	52.2	55.9	59.4	62.8	66.0	69.1	71.9	74.6	77.0	79.3	81.3	83.1	84.7	86.0	87.1	88.0	88.6	88.9	89.1	92.0	95.0	98.0	100.9	103.9
310	26.2	31.3	36.3	41.2	46.0	50.7	55.3	59.7	64.0	68.1	72.1	75.9	79.4	82.8	86.0	88.9	91.6	94.1	96.3	98.3	100.1	101.5	102.7	103.7	104.4	104.8	104.9	108.3	111.7	115.1	118.5
320	29.8	35.6	41.3	46.9	52.4	57.7	63.0	68.1	73.0	77.8	82.3	86.7	90.9	94.8	98.6	102.1	105.3	108.3	111.0	113.5	115.7	117.6	119.2	120.6	121.6	122.4	122.8	123.0	126.8	130.6	134.5
330	33.7	40.2	46.7	53.1	59.3	65.5	71.4	77.2	82.9	88.4	93.6	98.7	103.5	108.1	112.5	116.6	120.4	124.0	127.3	130.3	133.0	135.4	137.5	139.3	140.8	141.9	142.7	143.2	143.4	147.7	152.1
340	38.0	45.4	52.7	59.9	67.0	73.9	80.7	87.3	93.8	100.0	106.0	111.8	117.4	122.7	127.8	132.6	137.1	141.3	145.2	148.9	152.1	155.1	157.8	160.1	162.0	163.6	164.9	165.8	166.3	166.5	171.4
350	42.6	51.0	59.2	67.3	75.3	83.2	90.8	98.3	105.6	112.7	119.6	126.2	132.6	138.7	144.6	150.1	155.4	160.3	164.9	169.2	173.2	176.8	180.0	182.9	185.4	187.6	189.3	190.7	191.7	192.2	192.4
360	47.7	57.1	66.3	75.4	84.4	93.2	101.9	110.3	118.6	126.6	134.4	141.9	149.2	156.2	162.9	169.3	175.4	181.1	186.5	191.6	196.3	200.6	204.5	208.0	211.2	213.9	216.2	218.1	219.6	220.7	221.3
370	53.3	63.7	74.1	84.3	94.3	104.2	113.9	123.4	132.7	141.7	150.5	159.1	167.3	175.3	182.9	190.2	197.2	203.8	210.1	216.0	221.5	226.6	231.3	235.5	239.4	242.8	245.8	248.3	250.4	252.0	253.1
380	59.3	70.9	82.5	93.8	105.1	116.1	127.0	137.6	148.0	158.2	168.1	177.7	187.0	196.0	204.7	213.0	221.0	228.6	235.8	242.6	249.0	255.0	260.5	265.6	270.2	274.4	278.1	281.3	284.0	286.3	288.0
390	65.8	78.7	91.5	104.2	116.7	129.0	141.1	153.0	164.6	176.0	187.1	197.9	208.4	218.5	228.3	237.7	246.8	255.5	263.7	271.5	278.9	285.8	292.3	298.3	303.8	308.8	313.3	317.3	320.8	323.8	326.2
400	72.9	87.2	101.4	115.4	129.3	142.9	156.4	169.6	182.6	195.3	207.6	219.7	231.5	242.9	253.9	264.5	274.8	284.6	294.0	302.9	311.4	319.3	326.8	333.8	340.3	346.3	351.7	356.6	360.9	364.6	367.8



	48 cm⁴	79 cm⁴	105 cm⁴	146 cm⁴
	79 cm⁴	110 cm⁴	136 cm⁴	178 cm⁴
	105 cm⁴	136 cm⁴	162 cm⁴	203 cm⁴
	146 cm⁴	178 cm⁴	203 cm⁴	245 cm⁴

STATICA - STATIQUE - STATIK - STATICS

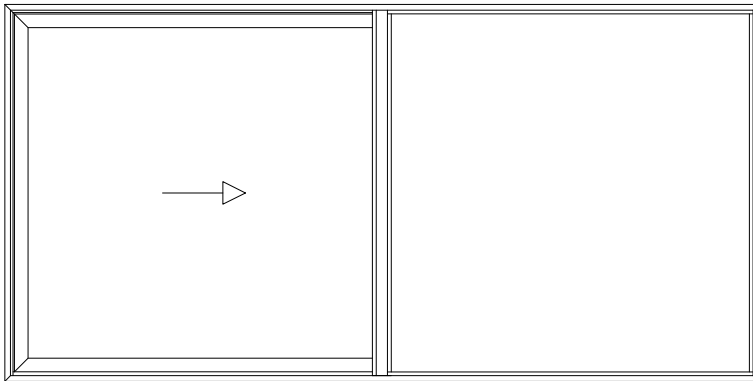
PROFIEL COMBINATIES - VERSTERKING BEPALEN
 COMBINAISONS DE PROFILS - DETERMINATION RENFORCEMENT



	55 cm4	88 cm4	115 cm4	162 cm4
	88 cm4	121 cm4	148 cm4	195 cm4
	115 cm4	148 cm4	175 cm4	222 cm4
	162 cm4	195 cm4	222 cm4	269 cm4

IX-LIFTSLIDE

PROFIEL COMBINATIES - VERSTERKING BEPALEN
 COMBINAISONS DE PROFILS - DETERMINATION RENFORCEMENT

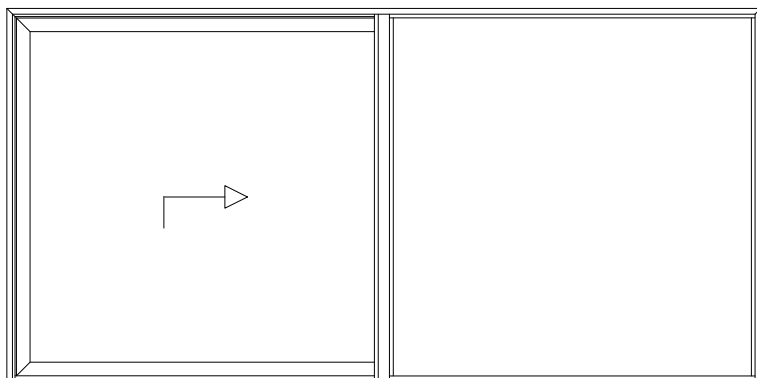


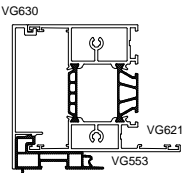
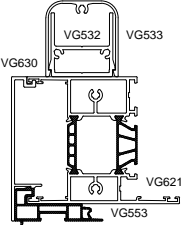
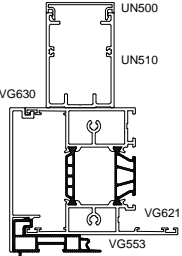
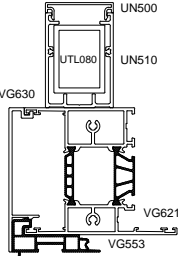
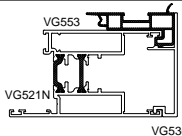
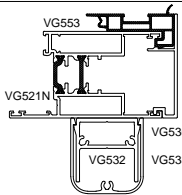
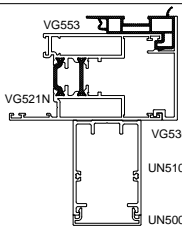
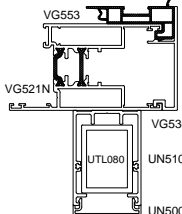
	84 cm⁴	146 cm⁴	180 cm⁴	252 cm⁴
	115 cm⁴	177 cm⁴	211 cm⁴	283 cm⁴
	141 cm⁴	203 cm⁴	237 cm⁴	308 cm⁴
	182 cm⁴	244 cm⁴	279 cm⁴	350 cm⁴

STATICA - STATIQUE - STATIK - STATICS

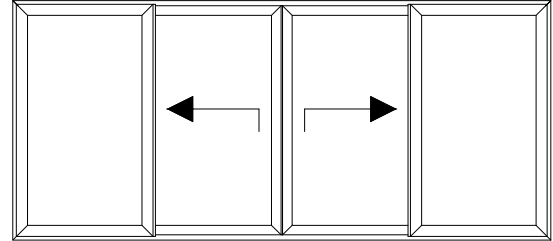
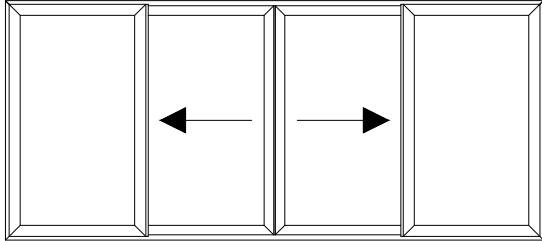
PROFIEL COMBINATIES - VERSTERKING BEPALEN

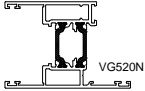
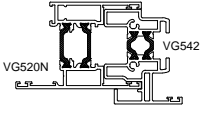
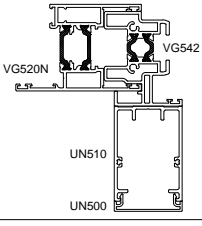
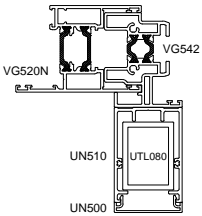
COMBINAISONS DE PROFILS - DETERMINATION RENFORCEMENT

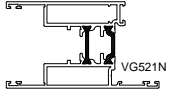
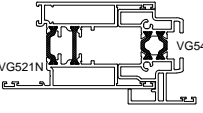
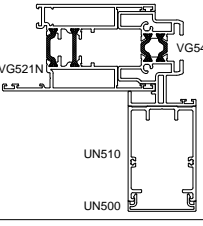
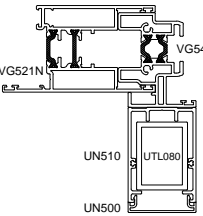


				
	96 cm⁴	161 cm⁴	196 cm⁴	274 cm⁴
	129 cm⁴	194 cm⁴	229 cm⁴	307 cm⁴
	156 cm⁴	221 cm⁴	256 cm⁴	334 cm⁴
	203 cm⁴	268 cm⁴	303 cm⁴	381 cm⁴

PROFIEL COMBINATIES - VERSTERKING BEPALEN
 COMBINAISONS DE PROFILS - DETERMINATION RENFORCEMENT



	
	54 cm⁴
	128 cm⁴
	191 cm⁴

	
	57 cm⁴
	136 cm⁴
	203 cm⁴

STATICA - STATIQUE - STATIK - STATICS

5. TECHNISCHE TEKENINGEN

OPBOUWROLLUIK



Technische Fiche

Opbouwrolluik PVC 205mm

met aluminium voorplaat & geleiders

Beschikbaar met volgende lamellen:



ALUMINIUM:
BP42RS

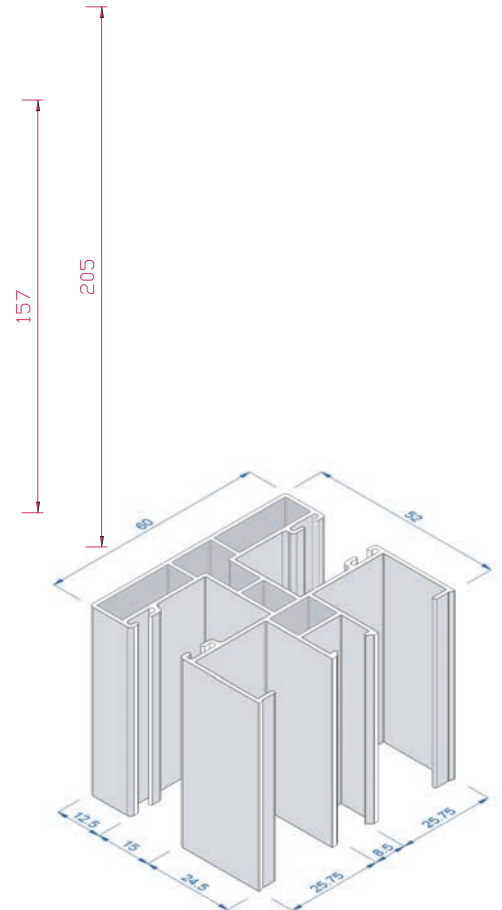
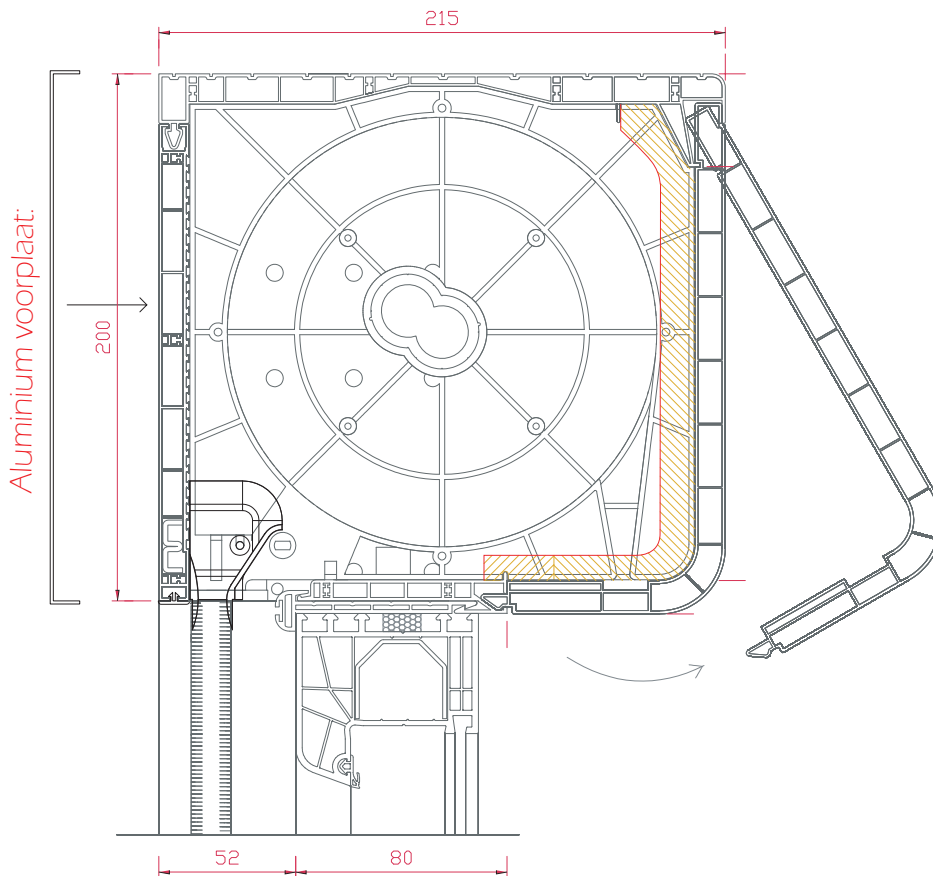


PVC:
L44R

Oproldiameter:

	Ø 40mm	Ø 60mm
BP42RS	2800mm	2500mm
L44R	2700mm	2500mm

Dwarsdoorsnede kast 205mm:



Dwarsdoorsnede GL611:
aluminium geleider

Beschikbare gelakte kleuren

Standaardkleuren (4-delig)

1 Wit

65 Crème (RAL 9001)

Beschikbare kleuren voor gelakte voorplaat, geleiders en binnenkant kast:



Kast volledig in de massa!

Technische Fiche

Opbouwrolluik PVC 245mm

met aluminium voorplaat & geleiders

Beschikbaar met volgende lamellen:



ALUMINIUM:
BP42RS

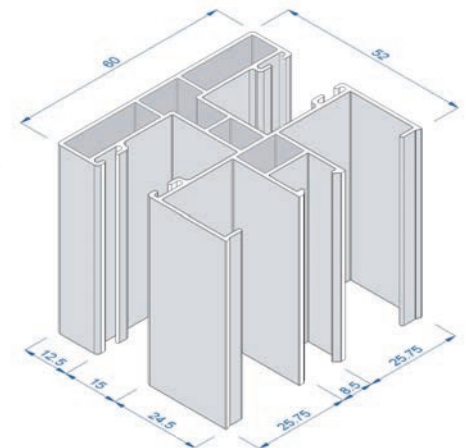
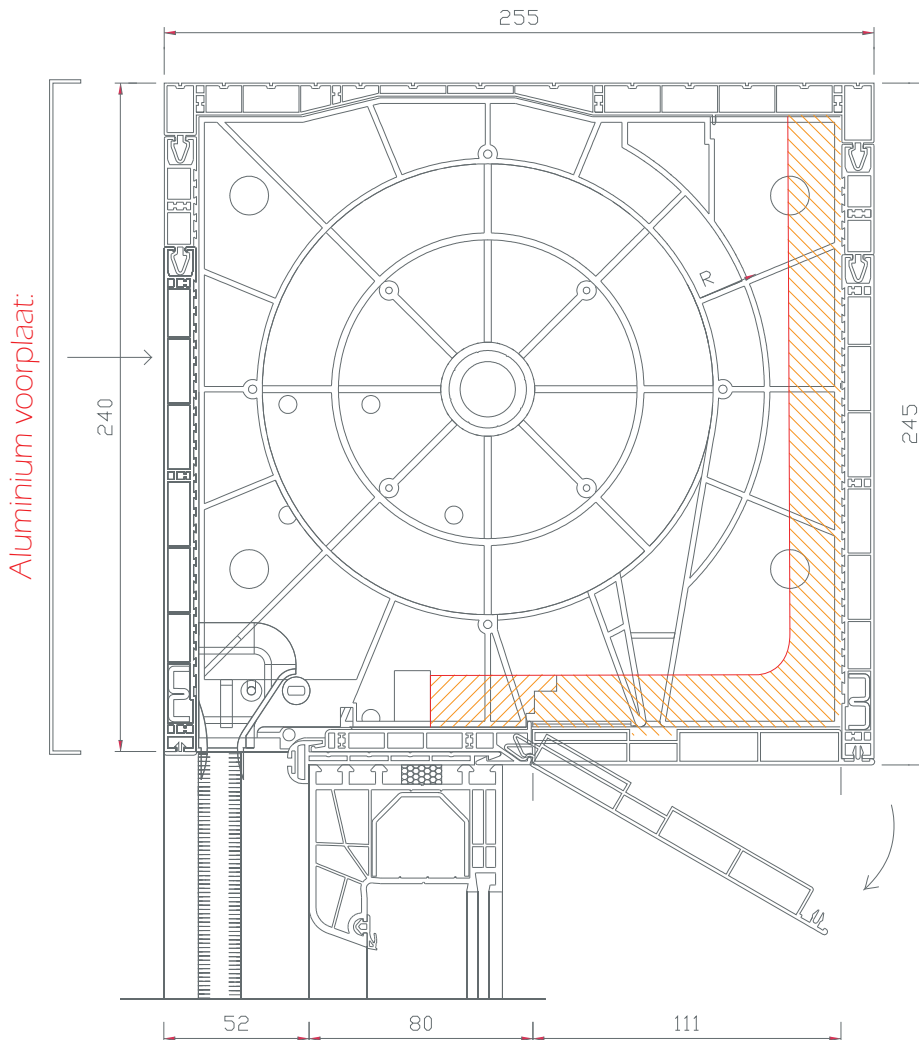


PVC:
L44R

Oproldiameter:

	Ø 40mm	Ø 60mm
BP42RS	3700mm	3400mm
L44R	3200mm	3000mm

Dwarsdoorsnede kast 245mm:



**Dwarsdoorsnede GL611:
aluminium geleider**

Beschikbare gelakte kleuren

Standaardkleuren (7-delig)

1 Wit

65 Crème (RAL 9001)

Beschikbare kleuren voor gelakte voorplaat, geleiders en binnenkant kast:



RAL-Kleuren

Kast volledig in de massa!

5. COUPES TECHNIQUES

MONOBLOC



Fiche Technique Monobloc PVC 205mm

avec plaque avant et coulisses ALU

Valable pour lames suivantes:



ALUMINIUM:
BP42RS

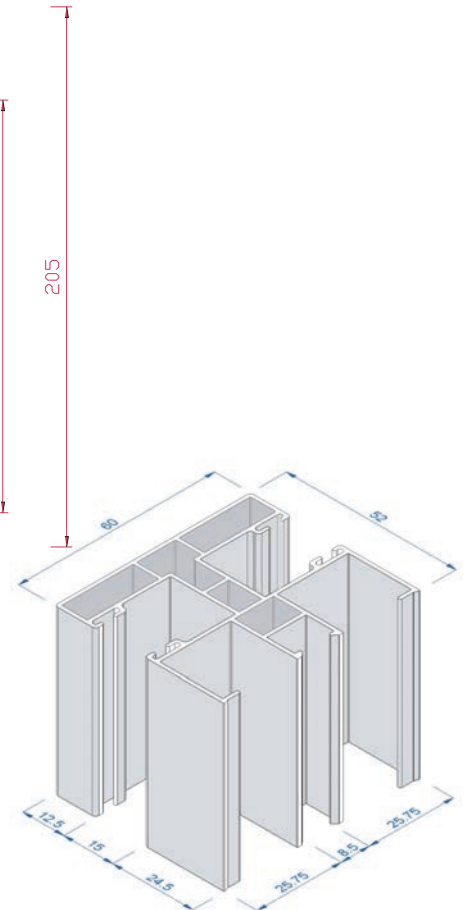
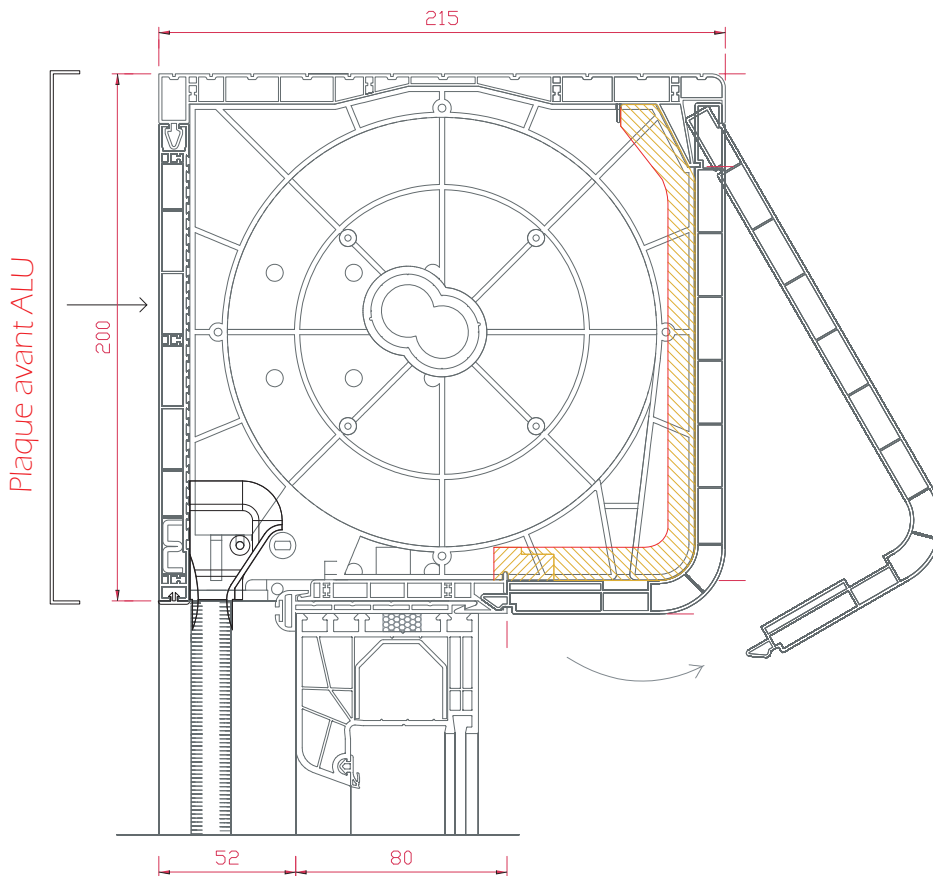


PVC:
L44R

Diamètre d'enroulement:

	Ø 40mm	Ø 60mm
BP42RS	2800mm	2500mm
L44R	2700mm	2500mm

Coupe coffre 205mm:



**Coupe GL611:
coulisse ALU**

Coloris disponibles laqués

Coloris standard (4-partis)

1 Blanc

65 Crème (RAL 9001)

Coffre dans la masse !

Coloris disponibles pour plaque avant, coulisses et le coffre à l'intérieur:



Fiche Technique Monobloc PVC 245mm

avec plaque avant et coulisses ALU

Valable pour lames suivantes:



ALUMINIUM:
BP42RS

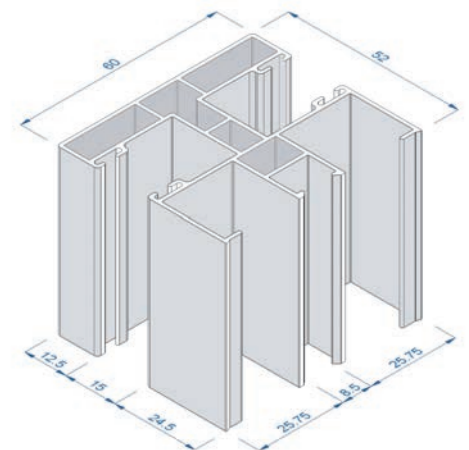
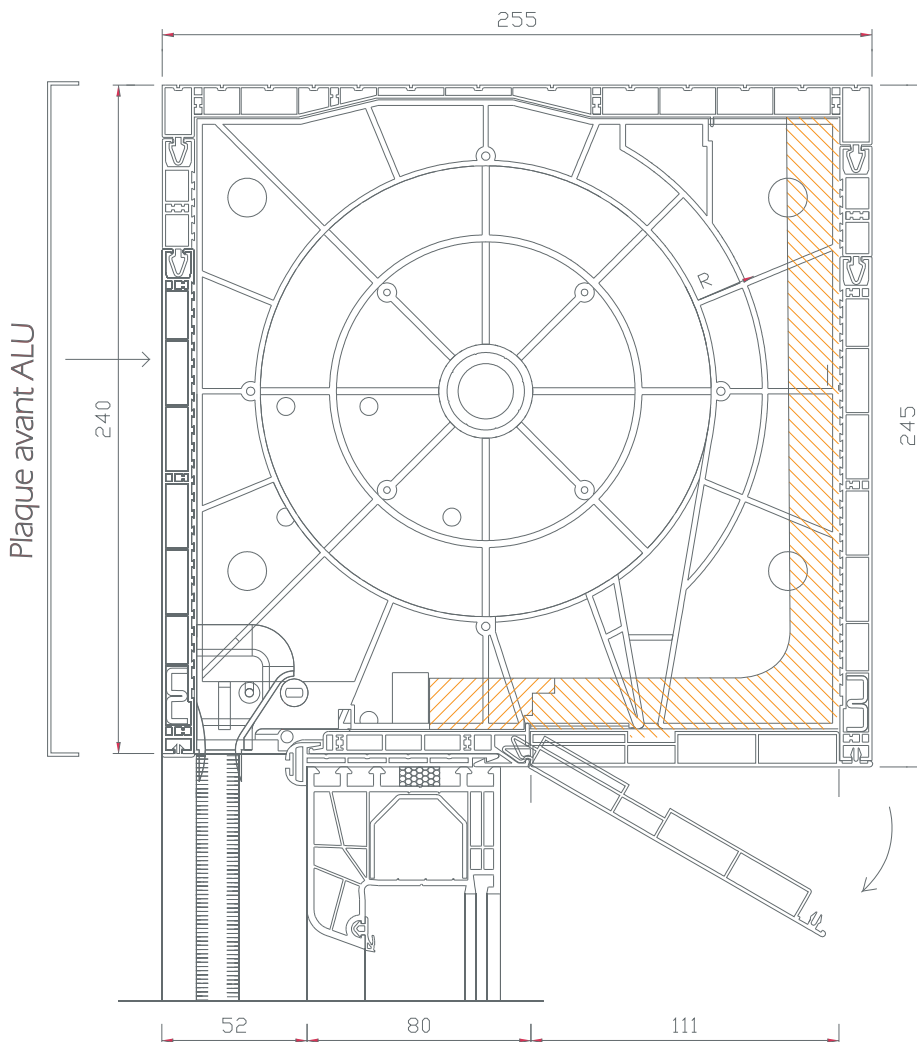


PVC:
L44R

Diamètre d'enroulement:

	Ø 40mm	Ø 60mm
BP42RS	3700mm	3400mm
L44R	3200mm	3000mm

Coupe coffre 245mm:



**Coupe GL611:
coulisse ALU**

Coloris disponibles laqués

Coloris standard (7-partis)

1 Blanc

65 Crème (RAL 9001)

Coffre dans la masse !

Coloris disponibles pour plaque avant, coulisses et le coffre à l'intérieur:



6. ÁKRUKKEN POIGNÉES

SCHUIFRAAMKRUKKEN | POIGNÉES COULISSANTES - HORIZON

! KRUKKEN ALTIJD GELAKT IN RAAMKLEUR !
! POIGNÉES TOUJOURS LAQUES COULEUR DE LA FENETRE !



Code	Omschrijving Description
HOR INT	<i>Horizon binnen kruk</i> <i>Poignée horizon à l'intérieur</i>
HOR INT ZC	<i>Horizon binnen kruk zonder cilindergat</i> <i>Poignée horizon à l'intérieur sans cylindre</i>



Code	Omschrijving Description
HOR EXT	<i>Horizon buiten kruk</i> <i>Poignée horizon à l'extérieur</i>
HOR EXT ZC	<i>Horizon buiten kruk zonder cilindergat</i> <i>Poignée horizon à l'extérieur sans cylindre</i>



Code	Omschrijving Description
HOR R EXT	<i>Horizon rolluikkruk buiten Poignée de volet horizon à l'extérieur</i>
HOR R EXT ZC	<i>Horizon rolluikkruk zonder cilindergat Poignée de volet horizon à l'extérieur sans cylindre</i>

HEFSCHUIFKRUKKEN | LEVEZ LES POIGNÉES COULISSANTES - HORIZON

! KRUKKEN ALTIJD GELAKT IN RAAMKLEUR !
! POIGNÉES TOUJOURS LAQUES COULEUR DE LA FENETRE !



Code	Omschrijving Description
HOR HS INT ZC	<i>HORIZON hefschuifkruk binnen zonder cilindergat Poignée de levage coulissante horizon à l'intérieur sans trou de cylindre</i>
HOR HS INT	<i>HORIZON hefschuifkruk binnen met cilindergat Poignée de levage coulissante horizon à l'intérieur</i>
HOR HS INT ZC3	<i>HORIZON hefschuifkruk binnen zonder cilindergat Poignée de levage coulissante horizon à l'intérieur sans trou de cylindre</i>



Code	Omschrijving Description
HOR HS EXT ZC	<i>HORIZON hefschuifkruk binnen zonder cilindergat Poignée de levage coulissante horizon à l'intérieur sans trou de cylindre</i>
HOR HS EXT	<i>HORIZON hefschuifkruk binnen met cilindergat Poignée de levage coulissante horizon à l'intérieur</i>

SCHUIFRAMEN | POIGNÉES COULISSANTES - EDGE

! KRUKKEN ALTIJD GELAKT IN RAAMKLEUR !
! POIGNÉES TOUJOURS LAQUES COULEUR DE LA FENETRE !



Code	Omschrijving Description
EDGE INT	Edge binnen kruk Poignée coulissantes edge l'intérieur
EDGE INT ZC	Edge binnen kruk zonder cilindergat Poignée coulissantes edge l'intérieur sans trou de cylindre
EDGE EXT	Edge buiten kruk Poignée coulissantes edge l'extérieur
EDGE EXT ZC	Edge buiten kruk zonder cilindergat Poignée coulissantes edge l'extérieur sans trou de cylindre



Code	Omschrijving Description
EDGE R EXT	Edge rolluikkruk buiten Poignée de volet edge à l'extérieur
EDGE R EXT ZC	Edge rolluikkruk buiten zonder cilindergat Poignée de volet edge à l'extérieur sans trou de cylindre

HEFSCHUIFKRUKKEN | LEVEZ LES POIGNÉES COULISSANTES EDGE

! KRUKKEN ALTIJD GELAKT IN RAAMKLEUR !
! POIGNÉES TOUJOURS LAQUES COULEUR DE LA FENETRE !



Code	Omschrijving Description
EDGE HS EXT ZC	EDGE hefschuifkruk buiten zonder cilindergat Poignée de levage coulissante edge à l'extérieur sans trou de cylindre
EDGE HS INT ZC	EDGE hefschuifkruk binnen zonder cilindergat Poignée de levage coulissante edge à l'intérieur sans trou de cylindre
EDGE HS INT	EDGE hefschuifkruk binnen met cilindergat Poignée de levage coulissante edge à l'intérieur
EDGE HS INT ZC3	EDGE hefschuifkruk binnen zonder cilindergat Poignée de levage coulissante edge à l'intérieur sans trou de cylindre
EDGE HS EXT	EDGE hefschuifkruk buiten met cilindergat Poignée de levage coulissante edge à l'extérieur

KOMGREEP|CUVETTE

! GREPEN ALTIJD GELAKT IN RAAMKLEUR !
! CUVETTE TOUJOURS LAQUES COULEUR DE LA FENETRE !

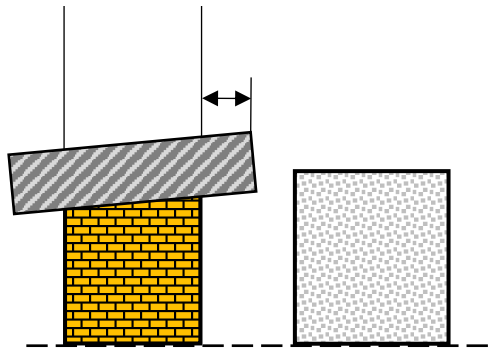


Code	Omschrijving Description
CUV INT	Kongreep intern voor schuifraam Cuvette pour coulissant intérieur
CUV EXT	Kongreep extern voor schuifraam Cuvette pour coulissant extérieur

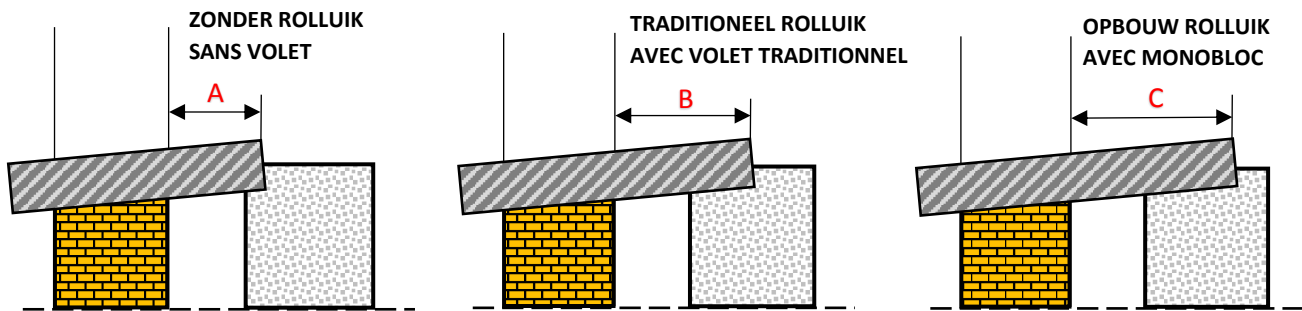



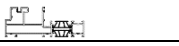


Code	Omschrijving Description
CUV HS EXT	Kongreep voor hefschuifraam extern Cuvette pour coulissant levant extérieur

7. DORPELPLAN PLAN DE SEUILS

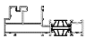

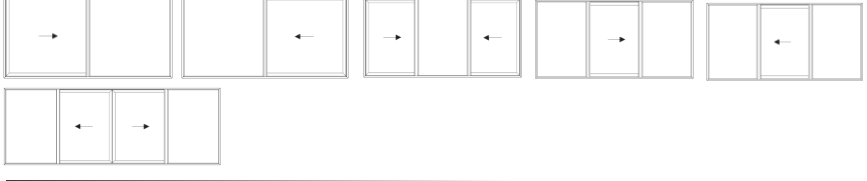



ARDUINPLAN SCHUIFFRAMEN PLAN PIERRE DE BLUE COULISSANTS



Profieltype Type de profile	A (mm)	B (mm)	C (mm)
VG500			
 VG518 VG516	70	130	122
 VG618	115	175	167
 VG619	50	110	102
 VG612	135	195	187

VG500

Profieltype Type profile	Schuifraam coulissant	Hefschuifraam Coulissant levant	VERZONKEN ENCASTRÉ		Mogelijkheden Possibilités
			Zonder rubber Sans joint(mm)	Met rubber Avec joint(mm)	
VG518 	V		52	60	
		V			
VG516 	X	V	40	X	
VG618 	V		25	33	
		V			
VG619 	V		52	60	
		V			
VG612 	V		52	X	
		V			

8. GARANTIEVOORWAARDEN

WETTELIJKE GARANTIE OP PRODUCTEN EN DIENSTEN NA VERKOOP

De wettelijke garantie op onze producten is de volgende:

De GARANTIEVOORWAARDEN gaan pas in voege, indien er **geen openstaande bedragen** meer zijn.

ALU:

- 10 jaar garantie op de kwaliteit van het basismateriaal
- 10 jaar garantie op onthechting, schilfering en blaasvorming op aluminium
- kleurdegradatie welke de vooropgestelde toleranties volgens Qualicoat-voorschriften overschrijden

De garantie vervalt van zodra de gecoate delen onvoldoende onderhouden werden door de klant.

BEGLAZING:

- 10 jaar garantie vanaf fabricatiedatum
- Glasbreuk/thermische breuk; geen garantie
- Condens; enkel garantie voor condensatie in de beglazing
- Fabricagefouten; bij controle op gebreken is de mate van doorzicht doorslaggevend, dwz. de waarneming van de achtergrond en niet het aanzicht van het oppervlak. Daarbij mogen afgekeurde delen niet speciaal worden gemarkeerd. De test van de beglazingseenheden dient te worden uitgevoerd op een afstand van circa 3 meter van het te beoordelen oppervlak. Testen vinden plaats bij diffuus daglicht, vb. een bewolkte lucht zonder direct zonlicht of kunstlicht.
- De garantie betreft enkel het leveren van een nieuwe ruit in het atelier of aan de voorzijde van de werf. Het ter plaatse brengen en het plaatsen van de ruit valt niet onder garantie.
- Voor de beoordeling van beglazing naar garantie toe, worden de criteria gehanteerd die door de glasindustrie zijn opgelegd. Deze zijn terug te vinden op www.vgi-fiv.be onder de rubriek 'publicaties' en klikken op 'uitzicht van transparante beglazing voor gebouwen'.

HANG- EN SLUITWERK:

- 1 jaar garantie op eigenschappen, functionaliteit en vormgeving
- Bij wind en tocht moeten de kip- en klapramen altijd gesloten en vergrendeld zijn.

VLIEGENRAMEN, VLIEGEN(SCHUIF)DEUREN:

- Deze worden technisch beschouwd als 'loshangende' elementen aan een woning en vallen derhalve buiten garantie.

ROLLUIKEN:

- Geen garantie op 'uitwaaien' van rolluiken. Om het risico hierop te beperken raden wij aan om minstens vanaf een breedte van 3000mm over te schakelen van pvc lamellen naar aluminium lamellen.
- De waarborg op de rolluiken bedraagt 2jaar, behalve op PVC kleuren in donkerbruin en houtstructuur.
- Er is geen waarborg op rolluiken met een aluminium blad in donkere kleuren.
- Er is geen waarborg op rolluiken in aluminium die geplaatst zijn in een zone van 10km van de kustlijn.
- Bestellingen van rolluiken met afmetingen buiten de vermelde maten/prijzen zijn op aanvraag.
- Bestellingen van rolluiken met afmetingen buiten de vermelde maten/prijzen zijn zonder garantie.
- Elektrische motoren:
 - Garantie gedurende 5 jaar van de technische gebreken die zich kunnen voordoen bij het gebruik van de motoren type 'Motorol' en 'Somfy'.
 - Deze garantie van 5jaar vervalt onder de volgende omstandigheden;
 - Wanneer de motor verkeerd geïnstalleerd werd, zowel elektrisch als mechanisch.
 - Wanneer de motor gewijzigd, geopend of hersteld werd buiten de fabrikant om.
 - Wanneer de motor gebruikt werd met andere componenten (oa. Schakelaars en/of sturingen) die niet door de fabrikant geleverd of goedgekeurd werden.
 - Wanneer de motor werd voor andere dan de door de fabrikant voorgeschreven doeleinden.
 - Wanneer de motor niet gemonteerd werd volgens de aansluitschema's en de geldende regels voor elektriciteit.
 - Wanneer de motor beschadigd is door slechte opslag, transport of natuurrampen zoals vb. blikseminslag.

Indien men een gebrek vaststelt binnen de waarborgperiode, moeten wij onmiddellijk verwittigd worden d.m.v. een volledige rapportage. Indien de waarborg van toepassing bevonden wordt, worden volgende kosten gedekt;

- 1) Het terugbrengen van de motor naar de fabriek (evt.door vertegenwoordiger)
- 2) De herstelling in de fabriek of vervanging door een nieuwe motor van identiek model.
- 3) Het leveren van de herstelde of vervangen motor.

De verplichting van de fabrikant kan, onder deze garantie de initiële kosten van het product nooit overschrijden. Andere vergoedingen en schadeloosstellingen dan hierboven vermeld zijn uitdrukkelijk uitgesloten.

WERKUREN & VERPLAATINGSKOSTEN:

- Garanties hebben enkel betrekking op materiaal en nooit op werkuren en verplaatsingskosten.

BESCHADIGINGEN & FUNCTIONALITEIT:

- Er wordt geen garantie toegestaan op beschadigingen, het slecht functioneren van onderdelen en andere zich voordoende mankementen, waarvan er geen directe oorzaak of schuld bij Building Windows ligt.
 - slecht functioneren van deuren doordat de tochtborstel dicht zit met chappe, mortel, ed...
 - slecht functionerende sluitingen als gevolg van vervuiling
 - slecht functioneren van ramen/deuren als gevolg van onachtzaam gebruik door andere partijen
 - beschadigingen door onachtzaam omgaan met het materiaal bij het uitvoeren van andere werken (slijpinslag, krassen, deuken, ed...)
- Het is daarom aangewezen een controle uit te voeren vlak na de door ons uitgevoerde werken en eventuele opmerkingen onmiddellijk schriftelijk mee te delen. Dit dient te gebeuren binnen de 24h na levering of plaatsing.
- Er wordt geen garantie toegestaan op beschadigingen, het slecht functioneren van onderdelen en andere zich voordoende mankementen als gevolg van extreme (weers)omstandigheden zonder dat er oorzakelijke en aantoonbare fouten zijn in ons schrijnwerk.

LAATTIJDIGE LEVERINGEN:

- Leveringen die volgens eerder gemaakte afspraken omtrent leveringsdatum niet kunnen nagekomen worden kunnen in geen enkel geval door de klant gebruikt worden om boeteclausules door te rekenen aan Building Windows.

KLACHTEN EN MELDINGEN:

- Klachten die vermoed worden voort te spruiten vanuit (plaatsing van) het schrijnwerk van Building Windows (vb. vochtatfekening aan binnenzijde gebouw in nabijheid van raamconstructie), worden als volgt behandeld:
 - Het is aan te raden de juiste diagnose te stellen (of laten stellen door vb. architect) tot bepaling van de oorzaak van het zich voordoende euvel. Wij zijn steeds bereid de nodige vaststellingen te doen en desgevallend onze verantwoordelijkheid te nemen. Indien de oorzaak echter niet bij onszelf ligt, zullen de kosten die gemaakt zijn tot onderzoek verrekend worden, met een minimum van 60€ (excl. BTW).

ONDERHOUDSVOORSCHRIFTEN:

PVC en aluminium ramen en deuren zijn onderhoudsvriendelijk maar niet onderhoudsvrij. Onze onderhoudsvoorschriften zijn terug te vinden in onze technische catalogen.

8. CONDITIONS DE GARANTIE

GARANTIE LEGALE SUR LES PRODUITS ET LES SERVICES

La garantie légale sur nos produits est la suivante:

Les CONDITIONS DE GARANTIE ne sont valable que lorsqu'il n'y a **plus de factures ouvertes**.

ALU:

- 10 ans de garantie sur la de qualité des matières premières
- 10 ans de garantie sur la formation de bulles, décollement ou écaillage de la peinture sur l'aluminium.
- La dégradation de la couleur hors des tolérances Qualicoat.

La garantie ne s'applique pas sur les produits mal entretenus!

VITRAGE:

- 10 ans de garantie à partir de la date de fabrication
- La casse de vitrage / choc thermique: pas de garantie.
- Condensation: seulement de la garantie sur la condensation entre les feuilles de vitrage.
- défauts de fabrication: Pour le contrôle de défauts dans les vitrages, la mesure de la transparence est arbitraire. Celà veut dire que la perception du défaut doit se faire en observant l'arrière plan (comme le jardin) au lieu de l'aspect de la surface. Durant ce processus d'observation nous ne pouvons pas encercler le défaut avec un marqueur rouge, il faut vous distancer de 3 m de la surface vitrée pour juger si c'est vraiment un défaut. Ces test se font en une lumière diffusée, comme une journée nuageuse sans soleil ou lumière artificielle.
- La garantie couvre le remplacement du vitrage livré dans nos ateliers ou sur le
- chantier. La pose de celui-ci n'est jamais prise en charge .
- Pour juger si un vitrage à un défaut de garantie, l'industrie du verre à imposé des critères. Pour plus d'information vous pouvez visiter le site web www.vgi-fiv.be sous la rubrique des publications vous trouverez « l'aspect et la transparence de vitrages pour le bâtiment ».

QUINCAILLERIE:

- 1 an de garantie sur la fonctionnalité et la forme
- Dans le cas de fort courant d'air les châssis oscillo-battants et tombants doivent rester fermé.

MOUSTIQUAIRES:

- Ceux-ci sommes considérés comme des éléments non fixés au bâtiment. Pour cela ils n'ont pas de garantie.

VOLETS:

- Pas de garantie sur des tabliers arrachés. Pour limiter le risque de ceci nous
- advisons de ne pas poser de volets avec des lames en PVC au-delà de 3000mm.
- La garantie sur les volets roulants est de 2 ans, sauf pour les caissons PVC en brun marron ou structuré bois.
- Il n'y a pas de garantie sur les tabliers de couleurs foncés.
- Il n'y a pas de garantie sur les volets posés en bord de mer (jusqu'à 10 km de la mer).
- Les commandes de volets hors des mesures du tarif se font sur demande explicite.
- Les commandes de volets hors des mesures du tarif sont sans garantie.
- Moteurs électriques:
 - Garantie de 5 ans sur les défauts de fonctionnement des moteurs "somfy" ou "motorol".
 - Cette garantie de 5 ans n'est pas d'application dans les cas suivants;
 - Quand le moteur est mal pose (fonctionnellement ou électriquement).
 - Quand le moteur a été modifié, ouvert ou réparé et qu'il ne figure plus dans son état original..
 - Quand le moteur a servi avec des composantes (oa. Interrupteurs ou/et centrales) qui ne sont pas livrés ou agréés par l'usine.
 - Quand le moteur a servi à une fin qui n'est pas autorisé par l'usine.
 - Quand le moteur n'a pas été mis en place selon les instructions ou n'a pas été connecté selon les règles générales des travaux électriques.
 - Quand le moteur a été endommagé par un mauvais stockage, transport ou désastre naturel (comme un coup de foudre)

Si vous constatez un défaut dans la période de garantie, vous devez nous faire parvenir un détail complet du cas. Si la garantie est d'application, seuls les frais suivants seront couverts ;

- 1) Ramener le moteur défectueux à l'usine (éventuellement par le représentant)
- 2) La réparation ou le remplacement du moteur par un nouveau moteur du même modèle.
- 3) La livraison du moteur réparé.

Les frais de pièces en réparation, sous garantie, ne peut jamais dépasser le montant initial du produit. Toute autre contributions ou indemnités hors de cas décrits ci-dessus sont insoutenables.

COÛT HORAIRE ET FRAIS DE TRANSPORT:

- Les garanties ne sont que d'application sur les matériaux défectueux, les heures de travail et le déplacement de l'équipe n'est jamais compris dans celui-ci.

DEGATS ET FONCTIONNALITES:

- La garantie n'est pas d'application sur des dégâts, le mauvais fonctionnement de pièces et autres défauts ou la cause n'est pas directement lié à Building Windows:
 - Mauvais fonctionnement des portes lorsque le caltefein est bouché de chape, mortier, exc...
 - Mauvais fonctionnement des points de fermeture causés par des crasses
 - Mauvais fonctionnement de châssis/portes a cause de mauvais emploi/entretien par autre personne
 - Dégâts a cause d'autres artisans qui ont construit votre maison (éclats de disceuse, griffes, bosses, exc...)
- C'est pour cela qu'il est avisé de contrôler les travaux et de nous faire parvenir en écrit les défauts qui sont remarqué. Ceci doit se faire dans les 24h de la pose/ livraison.
- Nous ne pouvons pas donner de la garantie sur des dégâts ou un mauvais fonctionnement due a des conditions de temps extrêmes.

LIVRAISONS TARDIVES:

- Les livraisons qui, malgré un accord ultérieur, ne peuvent pas être livrés en temps ne peuvent en aucun cas servir au client a facturer des frais ou des clauses de pénalité a Building Windows .

PLAINTES ET RAPPORTS APRES LA FINITION:

- Les plaintes dont on soupçonne que l'origine est dans (la pose de) la menuiserie de Building Windows (cfr.: marques d'humidité sur le bâtiment à l'intérieur près des fenêtres) sont rapporté de la manière suivante:
 - Il est recommandé de faire une bonne diagnose pour déterminer la cause d'un problème. Pour Cela vous pouvez consulter une partie indépendante comme l'architecte. Nous sommes aussi prêt a faire une diagnose pour rectifier une erreur de notre part, mais si un autre fabricant/fournisseur est responsable nous allons devoir compter un minimum de 60€ (Hors TVA) pour le déplacement et le travail effectué.

PRESCRIPTIONS D'ENTRETIEN:

Les châssis PVC et Aluminium sont facile a entretenir mais il faut le faire de temps en temps...Vous pouvez trouver nos prescriptions d'entretien dans nos catalogues techniques.

9. ONDERHOUDSVOORSCHRIFTEN

A. ONDERHOUDSVOORSCHRIFTEN PROFIELEN

1. PERIODI CLEAN *

Voorgeschreven onderhoud:

- 2 à 4 x per jaar naargelang de vervuilingsgraad van de omgeving: landelijk, stedelijk of maritiem

Eigenschappen:

- Preventieve bescherming van lakwerk
- Ook geschikt voor de reiniging van ruiten

Gebruik:

- 2 eetlepels oplossen in een emmer lauw water
- De ramen afwassen met een zachte spons
- Opdrogen met een zeemvel

2. MAXIGLOSS *

Voorgeschreven onderhoud:

- 1 x per jaar

Eigenschappen:

- Geeft nieuwe en diepere glans aan het lakwerk
- Reinigende werking en langdurige bescherming tegen vervuiling
- Met UV-stabilisatoren

Gebruik:

- Aan te brengen net na een schoonmaakbeurt met ALU-BRIGHT.
- Gebruiken zonder water
- Onverdund op een doek aanbrengen
- Laten inwerken en met een droge doek oppoetsen

* al deze onderhoudsproducten zijn niet agressief noch toxisch

3. MAXICLEANER *

Voorgeschreven onderhoud:

- Indien nodig

Eigenschappen:

- Plaatselijk aan te brengen op het lakwerk bij beschadigingen, verwerpingen of op door omstandigheden zeer vuil geworden plaatsen (bijv. lijmresten, bepleistering, cementresten, ...)
- Chemisch neutraal

Gebruik:

- Het grof loszittende vuil verwijderen
- De witte vloeibare pasta puur instrijken
- Enkele minuten laten inwerken (niet laten drogen)
- Met een spons de vervuiling loswrijven en met water afspoelen
- Vervolgens een volledige kuisbeurt met ALU-BRIGHT en MAXIGLOSS

4. RETOUCHE STIFT *

Voorgeschreven onderhoud:

- Indien nodig

Eigenschappen:

- Plaatselijk bijwerken van diepe beschadigingen in het lakwerk
- Verkrijgbaar in alle RAL-kleuren: mat, satijn, hoogglans en metallic structuurlakken
- Wanneer de stift na gebruik goed wordt afgesloten, is deze ca. 6 maanden houdbaar

Gebruik:

- Schroefdop met borsteltje en hechtingsring uit de metalen huls loswrikken
- De gewenste kleurpoeder uit het bijgeleverde potje bijvullen
- Met het borsteltje de poeder en de basislak mengen (roeren)
- Schroefdop en ring terug in de metalen huls drukken
- Krachtig schudden (ca. 1 minuut)
- De gebruiksklare lak in dunne lagen aanbrengen

* al deze onderhoudsproducten zijn niet agressief noch toxisch

9. PRESCRIPTION D'ENTRETIEN

A. PRESCRIPTIONS D'ENTRETIEN PROFILÉS

1. PERIODI CLEAN *

Periodicité

- 2 à 4 fois par an suivant le degré de pollution (campagne, ville, centre industriel ou maritime)

Propriétés:

- Protection préventive des surfaces laquées
- Convient également pour nettoyage des vitrages

Utilisation:

- 2 cuillères à soupe diluées dans un seau d'eau tiède
- Laver les châssis avec une éponge douce
- Sécher avec une peau de chamois

2. MAXIGLOSS *

Periodicité:

- 1 fois par an

Propriétés:

- Redonne un éclat nouveau et profond aux laques
- Effet nettoyant et protection prolongée contre la pollution
- Avec stabilisateurs UV

Utilisation:

- A utiliser directement après le traitement avec ALU-BRIGHT
- A utiliser sans eau
- Appliquer sans diluer avec un chiffon
- Laisser sécher
- Faire briller avec un chiffon sec

* Ce produit n'est pas agressif ni toxique

3. MAXICLEANER *

Periodicité:

- Si nécessaire

Propriétés:

- A appliquer localement sur les laques abimées ou très fortement souillées (p.e. taches de colle, plâtre ciment, etc.)
- Chimiquement neutre

Utilisation:

- Enlever poussières et autres saletés
- Appliquer la pâte blanche non diluée
- Laisser agir pendant quelques minutes (ne pas laisser sécher)
- Nettoyer à l'aide d'une éponge, rincer à l'eau claire
- Ensuite procéder à un nettoyage complet avec ALU-BRIGHT et MAXIGLOSS

* Ce produit n'est pas agressif ni toxique

4. RETOUCHES AU PINCEAU*

Periodicité:

- Si nécessaire

Propriétés:

- Retouches des griffes locales de la laque
- Disponible dans toutes les teintes RAL: mat, satin, brillant, structure métallique
- Le tube peut être conservé 6 mois à condition de le refermer soigneusement après chaque usage

Utilisation:

- Arracher le bouchon vissé avec son pinceau
- Ajouter la poudre fournie de couleur à la laqué de base
- Mélanger à l'aide du pinceau
- Puis remettre le bouchon et secouer pendant 1 minute
- Appliquer la laqué prête à l'emploi en couches minces

* Ce produit n'est pas agressif ni toxique

10. VERKOOPSVOORWAARDEN

ALGEMENE VERKOOPS –EN LEVERINGSVOORWAARDEN

Art 1. De relatie tussen de klant/koper en de NV BUILDING WINDOWS - hierna verkoper - wordt, onverminderd de toepasselijkheid van eventuele bijzondere voorwaarden (vermeld op de voorzijde van de factuur of van de offerte en ondertekend voor akkoord door de klant), enkel en bij uitsluiting van alle andere beheerst door de algemene verkoops- en leveringsvoorwaarden dewelke hieronder zijn vermeld. Ingeval van discrepantie tussen beide zullen de bijzondere voorwaarden prevaleren. Onderhevige algemene verkoops- en leveringsvoorwaarden hebben van rechtswege voorrang op de aankoopvoorwaarden van de klant. De nietigheid van één of meerdere van de artikelen uit deze algemene voorwaarden tast de geldigheid van de overige bepalingen van deze algemene verkoops- en leveringsvoorwaarden niet aan.

Art 2. De bestekken en prijsoffertes door de verkoper gedaan zijn gebaseerd op de op dat moment geldende voorwaarden van lonen, materialen en diensten en gelden slechts voor een termijn van één maand te rekenen vanaf de datum van het laatste bestek en/of offerte. Alle bestellingen langs een tussenpersoon zijn slechts geldig nadat zij door de verkoper rechtstreeks aan de koper schriftelijk worden bevestigd.

Art 3. De laatste orderbevestiging is het enige document waarop alle details van de verkoop gespecificeerd staan. De bestelling zal overeenkomstig deze details worden uitgevoerd en kan naderhand niet meer, behoudens voorafgaande toestemming van de verkoper, door de koper gewijzigd worden. Deze laatste orderbevestiging is het enige document waar bij betwisting naar kan verwezen worden. Een eventuele wijziging van een reeds uitgevoerde bestelling kan annuleringskosten met zich brengen voor de reeds uitgevoerde onderdelen, dewelke ten laste van de koper zullen vallen.

Art 4. Onze prijzen gelden steeds exclusief B.T.W, taksen, verpakkings-, verplaatsings- en transportkosten en andere kosten, behalve in geval deze specifiek als inclusief zijn aangeduid.

Art 5. De opgegeven uitvoerings- en/of leveringstermijnen gelden slechts ten indicatieven titel en binden de verkoper niet. Mogelijke vertraging betreffende voornoemde termijnen geeft de koper, behoudens in geval van opzet of zware fout in hoofde van de verkoper, geen recht op enige schadevergoeding lastens de verkoper, noch op ontbinding van de overeenkomst. De verkoper verplicht er zich toe binnen een redelijke termijn te leveren. Wanneer er sprake is van een overschrijding van de redelijke termijn, geeft de verkoper hiervoor de nodige duiding aan de klant. Wijzigingen in de bestelling hebben automatisch tot gevolg dat de vooropgestelde vermoedelijke termijnen vervallen. Bij de verkopen waar de bouwheer boeteclausules, wegens vertraging of andere redenen, kan opeisen is de koper verplicht om enerzijds de verkoopdienst van de verkoper hiervan onverwijld schriftelijk op de hoogte te brengen, en anderzijds de op hem rustende boeteclausule aan te tekenen op de laatste orderbevestiging en dit alles alvorens het ondertekenen van het verkoopscontract. Bij nalaten van deze verplichtingen kan de koper de van hem gevorderde vergoeding wegens inbreuk op voornoemde boeteclausules in geen enkel geval geheel of gedeeltelijk op de verkoper verhalen.

Art 6. De levering van de goederen door de transportdienst geschiedt vertrekkend van de zetel van de verkoper naar het door de koper opgegeven leveringsadres cfr. de voorzijde van de leveringbon/factuur en zal plaats vinden op een afgesproken datum en tijdstip. Bij wijziging van het opgegeven leveringsadres na de productie van de goederen kan dit vertragingen teweeg brengen, dewelke ten last van de koper vallen.

Art 7. Vervoer en eventuele verzekeringskosten zijn steeds voor rekening van de koper, tenzij uitdrukkelijk anders overeengekomen. Vanaf de levering draagt de koper alle risico's (w.o. beschadiging, vernieling, verdwijning, ...) met betrekking tot de verkochte goederen, in het bijzonder de risico's van het vervoer, zelfs indien dit door de zorgen van de verkoper of in de opdracht van de verkoper geschiedt.

Art 8. De geleverde goederen blijven evenwel eigendom van de verkoper tot bij de volledige betaling van de verkoopprijs vermeerderd met de kosten en de intresten, zelfs indien zij werden geïncorporeerd of gewijzigd. De koper verbindt er zich toe de goederen niet te verkopen noch aan derden af te staan of als zekerheid aan te wenden, zolang zij eigendom van de verkoper blijven. In geval van niet-naleving van dit verbod zal een forfaitaire schadevergoeding van 20% van de verkoopprijs door de koper aan de verkoper verschuldigd zijn. Worden de koopwaren toch verkocht dan komt het recht op de daaruit resulterende verkoopprijs in de plaats van de geleverde waren.

Art 9. De koper wordt geacht de geleverde goederen bij levering te hebben geïnspecteerd en gecontroleerd. Ter bevestiging van goede ontvangst rust op de koper de verplichting om bij ontvangst van de goederen de leveringsbon te ondertekenen. In geval de koper bij de levering van de goederen (conform de bepalingen van art 6.) niet aanwezig is, wordt de volgende werkwijze gehanteerd: de transporteur neemt foto's (inclusief GPS locatie) van alle geleverde goederen met een toestel dat draadloos gekoppeld is aan de interne dossiers van de verkoper. Deze foto's worden dan onmiddellijk informatica-gewijs (bij voorkeur per e-mail) samen met onderhevige verkoops- en leveringsvoorwaarden naar de koper verstuurd als bewijs van goede levering en ontvangst. Deze procedure stelt zich gelijk aan de ondertekening van de leveringsbon.

Art 10. Klachten wegens zichtbare gebreken moeten schriftelijk geformuleerd worden door voorbehoud te maken op de leveringsbon bij ontvangst van de goederen. Klachten van breuk of schade van profielen of glas dienen binnen de 2 werkdagen na levering schriftelijk, gedetailleerd (eventueel met foto's) en gemotiveerd bij aangetekend schrijven (of E-mail) aan de hoofdzetel van de verkoper worden overgemaakt. Klachten wegens verborgen gebreken moeten binnen de 2 weken na levering eveneens schriftelijk, gedetailleerd en gemotiveerd bij aangetekend schrijven aan de hoofdzetel van de verkoper worden overgemaakt. Hierna heeft de verkoper heeft de keuzemogelijkheid om hetzij de overeenkomst te ontbinden, hetzij de gebrekkige goederen te vervangen. Gebrekkige goederen kunnen slechts teruggezonden worden na schriftelijk akkoord van de verkoper en waarbij alle

risico's en kosten, in het bijzonder deze van vervoer, op de koper rusten. Het akkoord van de verkoper om de goederen terug te nemen houdt geen erkenning van zijn aansprakelijkheid in.

Art 11. De verkoper kan enkel aansprakelijk worden gesteld ten opzichte van de koper voor bewezen en werkelijk geleden schade die voortvloeit uit een vooraf gesloten overeenkomst. De verkoper kan niet aansprakelijk kunnen gesteld worden voor onrechtstreekse schade. De verkoper zal bovendien niet kunnen aangesproken worden wanneer de goederen reeds bewerkt of verwerkt zijn. De eventuele schadevergoeding kan in geen geval groter zijn dan het totaalbedrag van de geleverde goederen zoals zij aan de koper werden gefactureerd.

Art 12. De facturen zijn verplicht betaalbaar binnen 30 dagen na factuurdatum, tenzij andere betalingsvoorwaarden op de voorzijde van de factuur gespecificeerd worden. Bij niet-betaling van de factuur binnen de gestelde termijn is de koper aan de verkoper vanaf de vervaldag van rechtswege en zonder voorafgaande ingebrekestelling enerzijds een verwijlrente verschuldigd, gelijk aan de intrestvoet zoals bepaald in de wet van 2 augustus 2002 betreffende de bestrijding van de betalingsachterstand bij handelstransacties, vermeerderd met zeven procentpunten en afgerond tot het hogere halve procentpunt en met een minimum van 12 % per jaar op het factuurbedrag en anderzijds een vergoeding ten titel van conventioneel en forfaitair bepaalde schadeloosstelling verschuldigd ten belope van 20% van het factuurbedrag, met een minimum van € 125,-. Voorgenoemd schadebeding is tevens van toepassing na toekenning van termijnen van respijt. Ten laste van de koper komen daarenboven alle (buiten-)gerechtelijke kosten van welke aard dan ook, die de verkoper, als gevolg van de niet nakoming door de koper van diens (betalings-) verplichtingen, heeft moeten maken. De niet-betaling van een factuur op de vervaldag brengt de onmiddellijke opeisbaarheid van alle openstaande facturen, zelfs de niet-ervallen, met zich mee, zonder rekening te houden met voordien toegestane betalingsvoorwaarden. De voorbehoudloze betaling van een gedeelte van het gefactureerd bedrag geldt als aanvaarding van de factuur. Gedeeltelijke afbetalingen worden aanvaard onder alle voorbehoud en zonder enige nadelige erkenning. Deze deelbetalingen worden toegerekend op eventueel gemaakte gerechtskosten, daarna op de vervallen rente, vervolgens op de forfaitaire schadevergoeding en ten slotte op de hoofdsom. Betalingen aan tussenpersonen zijn slechts bevrijdend voor zover ze aan de verkoper worden overgemaakt. Bij niet-betaling van een geheel of gedeelte van een factuur heeft de verkoper het recht om de overeenkomst van rechtswege en zonder voorafgaande ingebrekestelling als ontbonden te beschouwen voor het geheel of het nog niet uitgevoerde gedeelte.

Art 13. De garantie op geleverde goederen is pas opeisbaar als het volledige bedrag betaald werd aan de verkoper.

Art 14. De aanvraag tot concordaat (hetzij minnelijk, hetzij gerechtelijk), staking van betaling – zelfs met officieel vastgesteld - of elk ander feit wijzend op de insolventie van de koper, heeft voor gevolg dat de facturen betreffende de geleverde goederen onmiddellijk opeisbaar zijn.

Art 15. Wanneer de verkoper, wegens overmacht, in de onmogelijkheid verkeert om de overeenkomst uit te voeren, zelfs wanneer de overmacht niet tot blijvende en/of volstrekte onmogelijkheid tot uitvoering leidt, heeft de verkoper het recht om het contract te annuleren door eenvoudige schriftelijke betekening aan de koper van de reden die de uitvoering van het contract verhindert. De verkoper zal in dit geval geen enkele schadevergoeding aan de koper verschuldigd zijn. Worden ondermeer als gevallen van overmacht beschouwd: natuuromstandigheden, staking of lock-out, brand, overstroming, inbeslagname, embargo, tekort aan transportmiddelen, algemene schaarste aan grondstoffen of goederen, beperkingen op het energieverbruik en dit onafhankelijk van het feit of de overmacht zich voordoet bij de verkoper of bij één van zijn leveranciers.

Art 16. De overeenkomst wordt uitgevoerd op de maatschappelijke zetel van de verkoper. Het Belgische recht en de Nederlandse taal is van toepassing. Partijen komen uitdrukkelijk overeen dat de bepalingen vervat in het Weense Koopverdrag van 11 april 1980 inzake internationale koop niet van toepassing zijn op hun huidige en toekomstige relaties. Alle geschillen behoren uitsluitend tot de bevoegdheid van de rechtbanken van het arrondissement van de verkoper, tenzij de eiser de overeenkomstig artikel 624 Ger. Wb. Bevoegde rechtbanken Vereist.

10. CONDITIONS DE VENTE

CONDITIONS GENERALES DE VENTE ET DE LIVRAISON

Art 1. La relation entre le client/acheteur et la société BUILDING WINDOWS – le vendeur – est sous réserve de conditions particulières éventuellement en vigueur (mentionné sur le devant de la facture ou du devis signé pour accord par le client), et seulement par l'exclusion de toutes les autres régies des conditions générales de vente et des conditions de livraison mentionnées ci-dessous. En cas de divergences entre les deux parties, les conditions particulières prévalent. Les conditions générales de ventes et de livraison du vendeur ont légalement priorité sur les conditions d'achat du client. L'annulation de l'un ou plusieurs articles hors conditions générales affecte les clauses restantes des conditions générales de vente – et de l'acheminement des livraisons.

Art 2. Les demandes de prix et devis effectués par le vendeur sont basés sur les tarifs en vigueur, matériaux, services et sont valables pour une durée d'un mois à compter de la date de la demande de prix ou du devis. Toutes les commandes passant par une tierce personne sont valables après confirmation écrite du vendeur à l'acheteur.

Art 3. La dernière confirmation de commande est le seul document comprenant tous les détails spécifiques de la vente. La commande sera conformément exécutée et ne pourra plus être modifiée sous réserve du consentement du vendeur, remaniée par l'acheteur. La dernière confirmation est la seule qui compte en cas de contestation. Toute modification d'une commande déjà exécutée peut entraîner des frais d'annulation par rapport aux composants déjà utilisés, pris en charge par l'acheteur.

Art 4. Nos prix sont toujours sans T.V.A, taxes, emballages, déplacements et frais de transport et autres frais, sauf dans le cas spécifique où c'est inclus dans le prix.

Art 5. Les réalisations spécifiées et/ou délais de livraison sont seulement à titre indicative et n'engage pas le vendeur. Un retard possible sur le délai annoncé donne à l'acheteur, sauf en cas d'intention ou d'une faute grave par négligence du vendeur, aucune indemnisation à verser par le vendeur, ni de résiliation du contrat. Le vendeur s'engage à livrer dans un délai raisonnable. Lorsqu'il est question de dépassement du délai, le vendeur donne à l'acheteur l'explication adéquate. Des modifications dans une commande ont pour effet automatique de modifier le délai de livraison proposé. Sur les ventes incluant des clauses pénales du constructeur, en raison de retard ou pour d'autres raisons inattendues, l'acheteur est tenu d'informer immédiatement par écrit le service des ventes du vendeur et d'autre part à lui de remplir et de signer les clauses pénales de la dernière confirmation de commande et tout cela avant la signature du contrat de vente. Par omission de ces obligations, le vendeur peut réclamer des indemnités pour violation des clauses pénales susmentionnées en aucun cas totalement ou partiellement sur l'historique de vente.

Art 6. La livraison des marchandises effectuée par l'expédition se fait à partir du siège du vendeur jusqu'à l'adresse du livraison indiquée par l'acheteur sur l'entête du bon de livraison/facture et se fera à la date convenue. La modification de l'adresse de livraison peut entraîner des retards, qui sont à la charge de l'acheteur.

Art 7. Le transport et éventuels frais d'assurance sont toujours au détriment de l'acheteur, sauf conventions contraires. A partir de la livraison, l'acheteur assume tous les risques (dommages, destruction, disparition, ...) concernant les marchandises vendues, notamment les risques de transport, même aux soins du vendeur et commandité par celui-ci.

Art 8. Les marchandises livrées restent toutefois propriété du vendeur jusqu'au paiement total du prix de vente y compris les frais et intérêts inclus ou modifiés. L'acheteur s'engage à ne pas revendre les marchandises à un tiers et de les utiliser à titre de garantie, tant qu'elles sont la propriété du vendeur. En cas de non-respect de ces interdictions, un frais de dédommagement de 20% sur le prix de vente sera facturé à l'acheteur par le vendeur. En cas de revente des marchandises, le droit sur le prix de vente qui en découle se substitue aux marchandises fournies.

Art 9. L'acheteur est censé d'avoir inspecté et contrôlé les marchandises livrées. Après réception de celles-ci, l'acheteur est dans l'obligation de signer le bon de livraison. Au cas où l'acheteur est absent lors de la livraison des marchandises (conforme aux dispositions de l'art. 6), la méthode suivante est utilisée: le transporteur prend des photos (localisation GPS incluse) de toutes marchandises livrées avec un appareil qui est connecté aux dossiers internes du vendeur. Ces photos sont alors judicieusement (de préférence par mail) envoyées avec les conditions générales de vente à l'acheteur pour accusé de réception. Cette procédure fait office de signature du bon de livraison.

Art 10. Les plaintes pour défauts apparents doivent être formulées par écrit avec mention acquisition sous réserve notée sur le bon de livraison à la réception des marchandises. Les plaintes pour casse ou dommage de profils ou vitrages doivent être faites par écrit dans les 2 jours ouvrables, détaillées (éventuellement avec photos) et envoyées par lettre recommandée (ou par mail) au siège de vendeur. Les plaintes pour vices cachés doivent dans les 2 semaines après la livraison aussi être envoyées par écrit, par lettre recommandée et détaillées au siège du vendeur. Après ça, le vendeur a la possibilité de soit résilier le contrat, ou de remplacer les marchandises défectueuses. Celles-ci ne peuvent être retournées qu'après accord écrit du vendeur incluant les risques et les coûts, par transport particulier, aux soins de l'acheteur. L'accord du vendeur pour reprendre les marchandises ne constitue pas une reconnaissance de sa responsabilité.

Art 11. Le vendeur ne peut être tenu responsable par l'acheteur de tous dommages causés résultant d'un contrat préalable. Le vendeur ne peut être tenu responsable des dommages indirects. Le vendeur ne pourra aussi être mis en cause pour des marchandises déjà utilisées ou transformées. D'éventuelles indemnités ne peuvent en aucun cas excéder le montant total des marchandises livrées et facturées à l'acheteur.

Art 12. Les factures sont à régler dans les 30 jours après la date de celles-ci, sauf par autres modalités de paiement mentionnés sur le devant de la facture. Par non-paiement de la facture dans le délai imparti, induit de droit l'acheteur à partir de la date d'échéance, à verser sans préavis un intérêt comme prévue dans la loi du 2 août 2002 concernant la lutte contre le retard de paiement dans les transactions commerciales majoré de sept points de pourcentage et arrondi au demi-point de pourcentage supérieur et avec un minimum de 12 % par an sur le montant de la facture. Et d'autre part, une compensation à titre conventionnel et une indemnité majorée de 20% sur le montant total à verser, avec un minimum de 125 €. Ladite indemnisation est également applicable après l'octroi d'une période de répit. S'ajoute pour l'acheteur tous les frais juridiques dûs au non-respect des redevances (paiements) non versées au vendeur. Le non-paiement d'une facture à la date d'échéance conduit à la réclamation de toutes les factures impayées, même non expirées, sans tenir compte des conditions préalablement convenues. Le paiement inconditionnel d'une partie de la facture validera son acceptation. Des paiements partiels seront acceptés sous toutes réserves et sans aucune reconnaissance préjudiciable. Ils seront imputés aux frais judiciaires éventuels, puis aux intérêts échus, ensuite à l'indemnité forfaitaire, et finalement au montant principal. Les paiements faits entre les mains d'intermédiaires seront seulement libératoires pour autant qu'ils sont remis au vendeur. En cas de non-paiement de la totalité ou d'une partie de la facture donne de plein droit au vendeur et sans préavis de résilier le contrat sur tout ce qui a déjà été mis en œuvre ou non.

Art 13. La garantie sur les marchandises livrées ne peut être réclamée au vendeur qu'après avoir réglé le montant total.

Art 14. La demande de concordat (soit à l'amiable, soit judiciairement), l'arrêt de paiement – même constaté officieusement - ou tout autre fait indiquant l'insolvabilité de l'acheteur, a pour conséquence que les factures concernant les marchandises livrées, sont immédiatement exigibles.

Art 15. Lorsque, par suite de force majeure, le vendeur se trouve dans l'impossibilité d'exécuter le contrat, même si la force majeure n'empêche pas durablement et/ou absolument l'exécution des obligations, le vendeur a le droit d'annuler le contrat par simple signification par écrit au client de la cause empêchant l'exécution du contrat. Dans ce cas, le vendeur n'est pas tenu de verser des dommages/intérêts à l'acheteur. Sont considérés entre autre comme cas de force majeure: phénomènes naturels, grève ou lock-out, incendie, inondation, saisie, embargo, manque de moyens de transport, pénurie générale de matières premières ou de marchandises, restrictions de consommation d'énergie et ceci indépendamment du fait que la force majeure se présente chez le vendeur ou chez ses fournisseurs.

Art 16. L'exécution du contrat a lieu au siège social du vendeur. Le droit Belge s'applique au contrat. Les parties conviennent expressément que les dispositions de la Convention de Vienne du 11 avril 1980 sur les contrats de vente internationales de marchandises, ne sont pas applicables à leur relations actuelles et futures. Tout litige sera soumis à la juridiction des tribunaux du siège du vendeur, sauf si le demandeur préfère les tribunaux compétents conformément à l'article 624.

Klant:
 Adres:

 Tel.:
 E-mail:

Datum: Blz.:

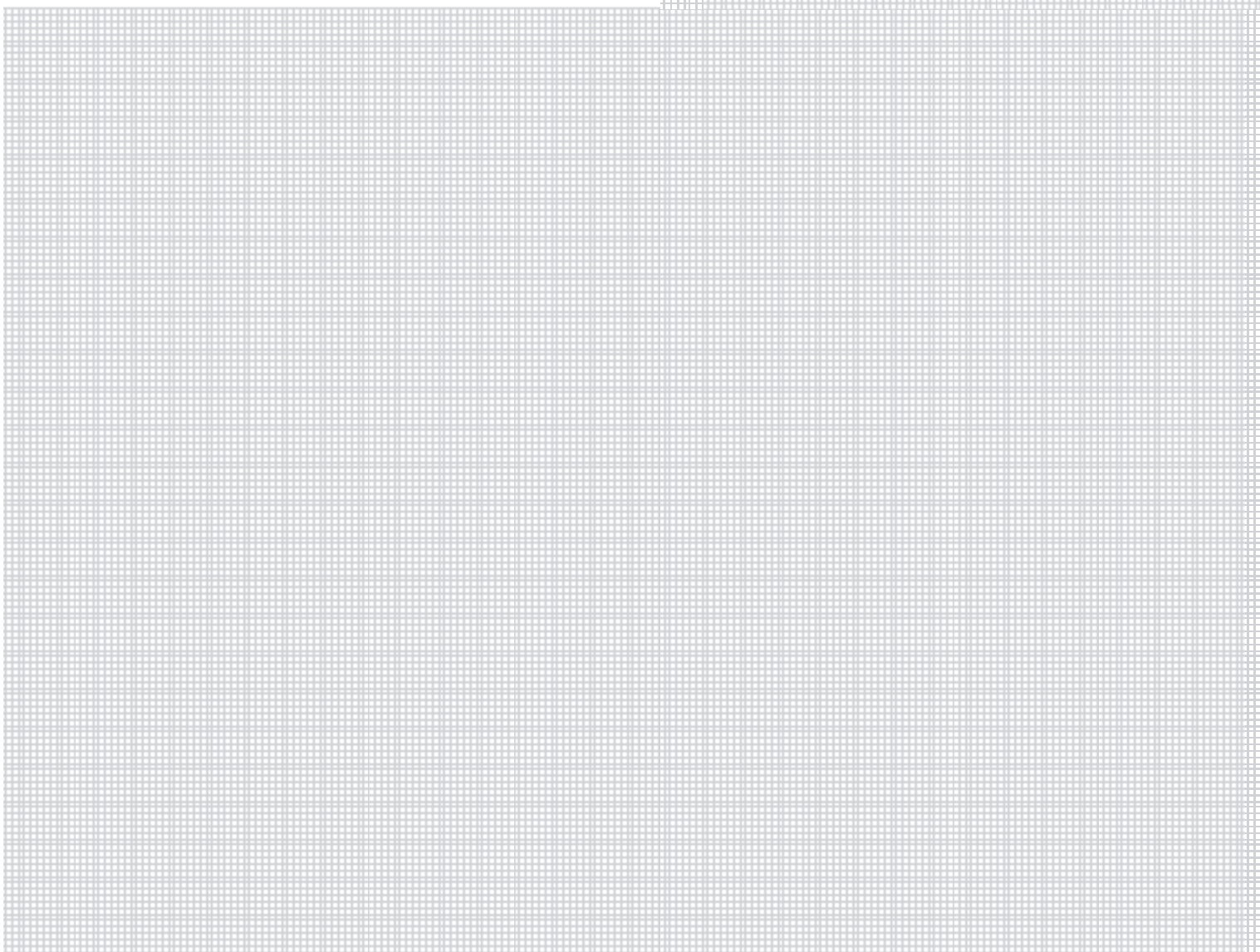
 Referentie:

 Leveringsadres:

BESTELBON ALU ramen/deuren/schuiframen

KLEUREN <u>unicolor</u> RAL mat <input type="checkbox"/> GL <input type="checkbox"/> str. met <input type="checkbox"/> LC . str. <input type="checkbox"/> <u>bicolor</u> buiten RAL mat <input type="checkbox"/> GL <input type="checkbox"/> str. met <input type="checkbox"/> LC . str. <input type="checkbox"/> binnen RAL mat <input type="checkbox"/> GL <input type="checkbox"/> str. met <input type="checkbox"/> LC . str. <input type="checkbox"/>	BUITENKADERS standaard 55 <input type="checkbox"/> brede kader 65 <input type="checkbox"/> T- kader <input type="checkbox"/> blokkader <input type="checkbox"/> ecostar <input type="checkbox"/>	AFWERKINGSPROFIELEN geleiders VL070 <input type="checkbox"/> startprofiel 612300 <input type="checkbox"/>	DORPELS onderdorpel IP557 <input type="checkbox"/> GT090 <input type="checkbox"/> + tablet 45 <input type="checkbox"/> 165 <input type="checkbox"/> 75 <input type="checkbox"/> 195 <input type="checkbox"/> 105 <input type="checkbox"/> 250 <input type="checkbox"/> 135 <input type="checkbox"/> andere: kopstukken L <input type="checkbox"/> U <input type="checkbox"/>
BEGLAZING geen beglazing mm <input type="checkbox"/> dubbel klaar glas k 1.1 <input type="checkbox"/> ander: kleinhouten 30/50/70mm op glas <input type="checkbox"/> kleinhouten 26mm tss glas <input type="checkbox"/>	BESLAG DEUREN dubbele kruk <input type="checkbox"/> dubbele kruk – rolluik <input type="checkbox"/> enkele kruk <input type="checkbox"/> 5-puntslot <input type="checkbox"/> 5-puntslot rolslot <input type="checkbox"/>	elektrische tegenplaat <input type="checkbox"/> deurpomp <input type="checkbox"/> anti-panieksluiting <input type="checkbox"/>	BESLAG SCHUIFRAAM enkele kruk + komgreep <input type="checkbox"/> dubbele kruk + cyl. <input type="checkbox"/>

ALLE TEKENINGEN BINNENZICHT

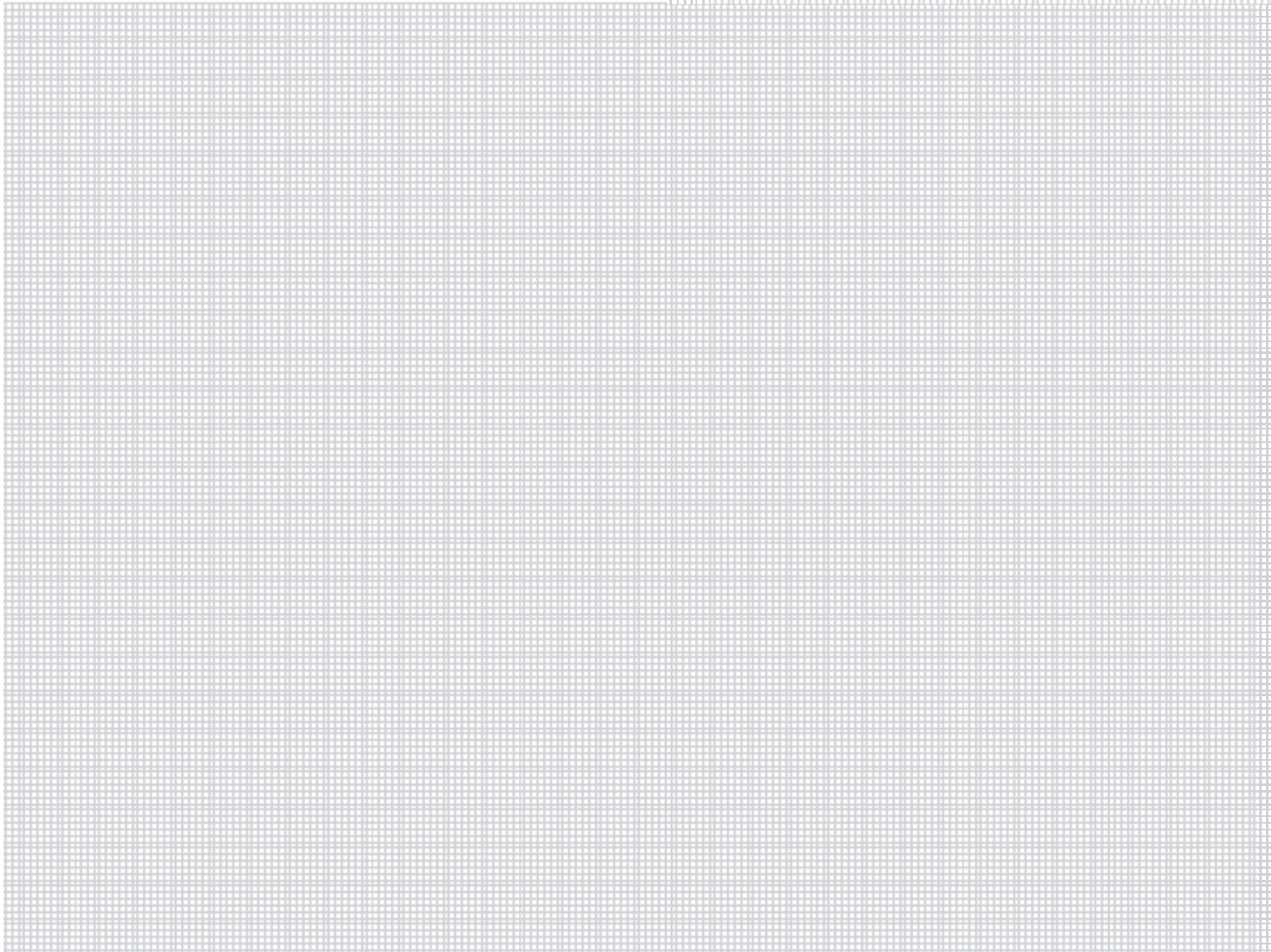


TRADI ROLLUIK kleur blad <input type="checkbox"/> kleur onderlat: <input type="checkbox"/> N61 R <input type="checkbox"/> BP55R <input type="checkbox"/> BP55RS <input type="checkbox"/>	OPBOUWROLLUIK <u>unicolor kast</u> wit <input type="checkbox"/> bruin <input type="checkbox"/> creme <input type="checkbox"/> mahonie <input type="checkbox"/> gouden eik <input type="checkbox"/> andere <input type="checkbox"/> <u>bicolor kast</u> volgens ramen <input type="checkbox"/>	BEDIENING lint <input type="checkbox"/> motor BPRT <input type="checkbox"/> lintreductie <input type="checkbox"/> stangbed. <input type="checkbox"/> opties: <input type="checkbox"/> veeras <input type="checkbox"/> motor BP <input type="checkbox"/>	ANDERE OPTIES open lamellen % 2 rolluiken in 1 kast <input type="checkbox"/> HANDTEKENING KLANT:
----------------------------------------------------------------------------------------------------------------------------------------------------------------------------------------------------------------	------------------------------------------------------------------------------------------------------------------------------------------------------------------------------------------------------------------------------------------------------------------------------------------------------------------------------	-------------------------------------------------------------------------------------------------------------------------------------------------------------------------------------------------------------------------------------------------------------------------------	----------------------------------------------------------------------------------------------------------------------------------------

BON DE COMMANDE ALU châssis/portes/coulissants

COULEURS <u>unicolor</u> RAL mat <input type="checkbox"/> brillant <input type="checkbox"/> str. met <input type="checkbox"/> LC . str. <input type="checkbox"/> <u>bicolor</u> extérieur RAL mat <input type="checkbox"/> brillant <input type="checkbox"/> str. met <input type="checkbox"/> LC . str. <input type="checkbox"/> intérieur RAL mat <input type="checkbox"/> brillant <input type="checkbox"/> str. met <input type="checkbox"/> LC . str. <input type="checkbox"/>	DORMANTS standard 55 <input type="checkbox"/> dormant large 65 <input type="checkbox"/> dormant - T <input type="checkbox"/> dormant bloc <input type="checkbox"/> ecostar <input type="checkbox"/>	PROFILS DE FINITION coulisse VL070 <input type="checkbox"/> départ d'ébrasement 612300 <input type="checkbox"/>	SEUILS seuil IP557 <input type="checkbox"/> GT090 <input type="checkbox"/> + tablette 45 <input type="checkbox"/> 165 <input type="checkbox"/> 75 <input type="checkbox"/> 195 <input type="checkbox"/> 105 <input type="checkbox"/> 250 <input type="checkbox"/> 135 <input type="checkbox"/> autre: accouplement <input type="checkbox"/> <input type="checkbox"/>
VITRAGE sans vitrage mm <input type="checkbox"/> double vitrage clair k 1.1 <input type="checkbox"/> autre: petit bois 30/50/70mm appliqué <input type="checkbox"/> petit bois 26mm entre vitrage <input type="checkbox"/>	POORIE PORTES double poignée <input type="checkbox"/> poignée + poignée plat <input type="checkbox"/> simple poignée <input type="checkbox"/> serrure 5 points <input type="checkbox"/> serrure 5 points rouleau <input type="checkbox"/>	contre plaque électri- <input type="checkbox"/> pompe + bras fixable <input type="checkbox"/> serrure anti-panique <input type="checkbox"/>	POORIE COULISSANT simple poignée + cuvette <input type="checkbox"/> double poignée + cylindre <input type="checkbox"/>

TOUT LES DESSINS VUE INTERIEURE



VOLET TRADI couleur tablier <input type="checkbox"/> coul sous-lame <input type="checkbox"/> N61 R <input type="checkbox"/> BP55R <input type="checkbox"/> BP55RS <input type="checkbox"/>	MONOBLOC <u>caisson unicolor</u> blanc <input type="checkbox"/> marron <input type="checkbox"/> creme <input type="checkbox"/> mahonie <input type="checkbox"/> chêne doré <input type="checkbox"/> autre <input type="checkbox"/> <u>caisson bicolor</u> selon châssis <input type="checkbox"/>	<u>tablier</u> BP42 <input type="checkbox"/> L44 <input type="checkbox"/> <u>sortie manoeuvre</u> gauche <input type="checkbox"/> droite <input type="checkbox"/> bas (std) <input type="checkbox"/> haut <input type="checkbox"/>	MANOEUVRE sangle <input type="checkbox"/> moteur BPRT <input type="checkbox"/> réduction <input type="checkbox"/> treuil <input type="checkbox"/> options: <input type="checkbox"/> axe a ressort <input type="checkbox"/> moteur BP <input type="checkbox"/>	AUTRES OPTIONS ajouration % 2 volets dans 1 <input type="checkbox"/> caisson SIGNATURE CLIENT:
------------------------------------------------------------------------------------------------------------------------------------------------------------------------------------------------------------------	---------------------------------------------------------------------------------------------------------------------------------------------------------------------------------------------------------------------------------------------------------------------------------------------------------------------------------	---------------------------------------------------------------------------------------------------------------------------------------------------------------------------------------------------------------------------------------------------	-------------------------------------------------------------------------------------------------------------------------------------------------------------------------------------------------------------------------------------------------------------------------------------	--------------------------------------------------------------------------------------------------------------------------------------------------

