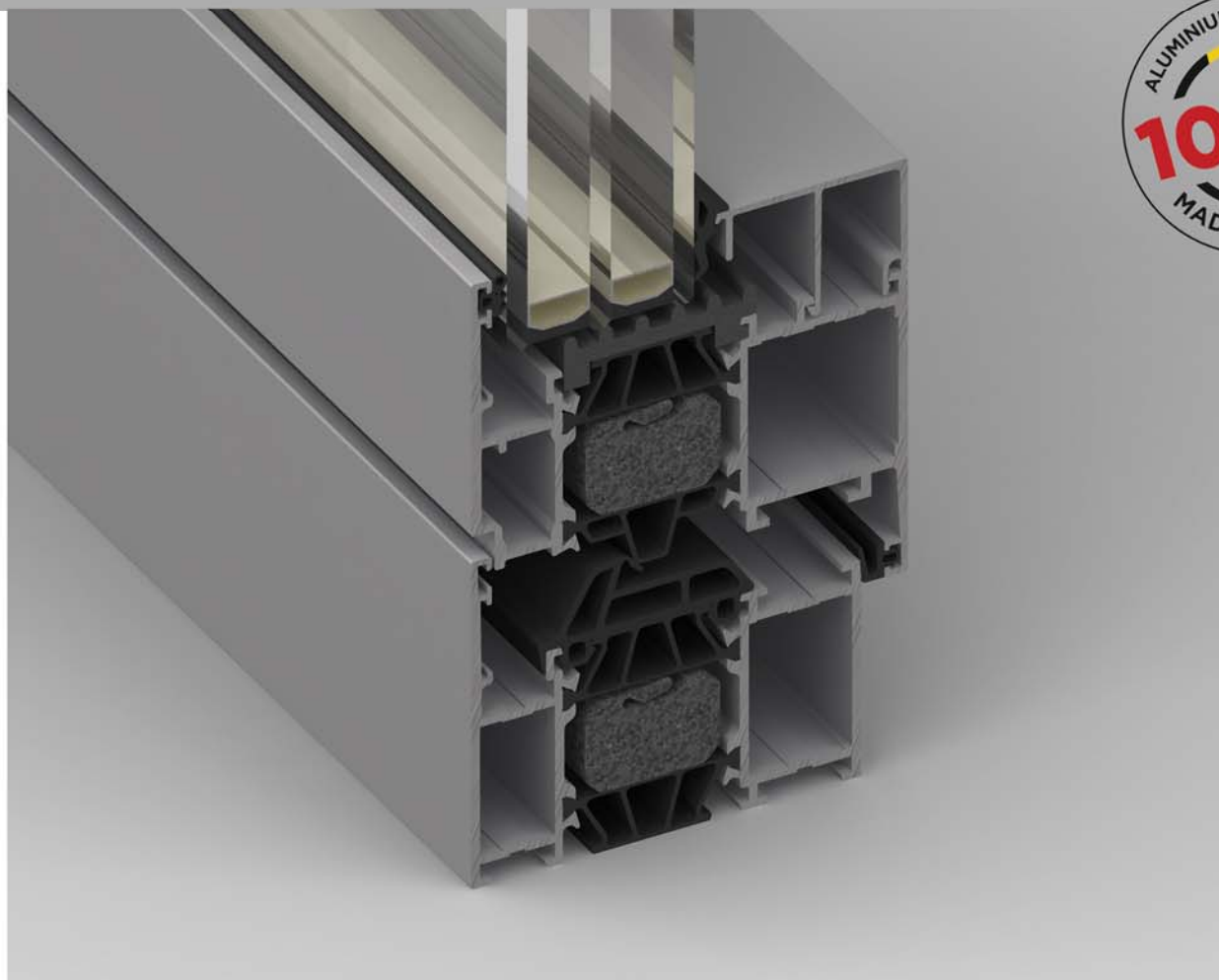


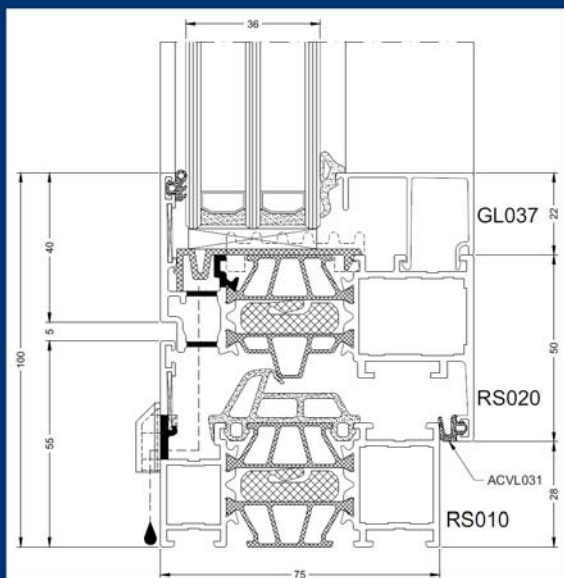
STAR75 / STAR75i+



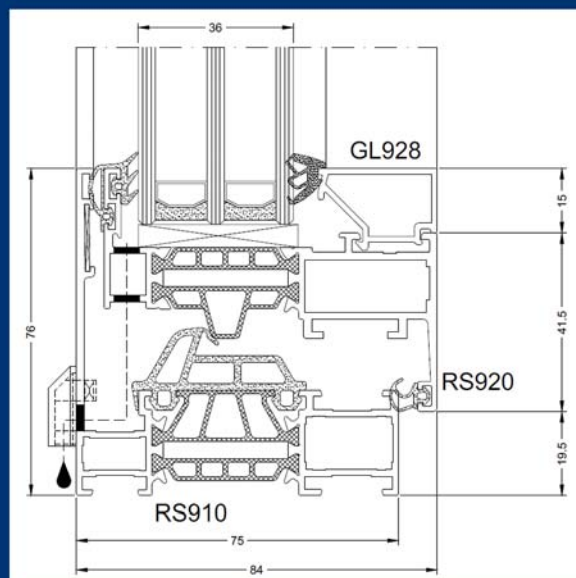
Cette série de profilés de qualité supérieure et à coupe thermique a été conçue pour les applications dont les normes d'isolation thermique et acoustique sont plus sévèrement imposées.

- ✓ Système à 3 chambres d'Aliplast
- ✓ Profondeur totale de fenêtre: dormant 75 / ouvrant 84 mm
- ✓ Quincaillerie invisible standard, visible aussi disponible
- ✓ Coupe thermique hautement isolante de matière Noryl®
- ✓ Meilleure étanchéité grâce aux nouveaux joints en EPDM
- ✓ Épaisseur de vitrage
 - Dormant: 14 mm – 61 mm
 - Ouvrant: 23 mm – 70 mm
- ✓ Isolation thermique (Uf)
 - STAR75: 1.95 W/m²K
 - STAR75i+: 1.09 W/m²K





Fenêtre



Fenêtre avec ouvrant caché

APPLICATIONS

- Fenêtres à frappe
 - Ouverture simple ou double avec entrebâillement possible
 - Ouverture vers l'intérieur: à la française ou oscillo-battante
- Portes
 - Portes planes ou avec ouvrant caché avec entre-porte ou joint bas de porte automatique
 - Portes avec ouvrant caché et joint bas de porte automatique
 - Ouvrant simple ou double, ouverture vers l'intérieur et l'extérieur

PARTICULARITÉS TECHNIQUES

- Largeur visible min. de fenêtre ouvrant vers l'intérieur: dormant: 55 mm / ouvrant: 45 mm
- Largeur visible min. porte plane ouvrante vers l'intérieur: dormant: 70 mm / ouvrant: 72 mm
- Largeur visible min. porte plane ouvrante vers l'extérieur: dormant: 50 mm / ouvrant: 92 mm
- Largeur visible min. profilé en T: 77 mm
- Profondeur totale de fenêtre
 - Dormant: 75 mm
 - Ouvrant: 84 mm
- Hauteur de feuillure: 22 of 25 mm
- Épaisseur de vitrage
 - Dormant: 14 mm – 61 mm
 - Ouvrant: 23 mm – 70 mm
- Isolation thermique
 - Dormant: 34 mm
 - Porte plane: 22 mm

MATERIAUX

Aluminium

- Alliage Al MgSi 05-F22
- Particularités mécaniques (NBN EN 755-2) Tolérance
- L'épaisseur des parois et les dimensions des profilés selon NBN EN 12020-2

Étanchéité

- EPDM selon NBN EN 12365

Coupure thermique

- Barrettes hautement isolantes de matière Noryl®

Laquage

- Poudrage électrostatique – Qualicoat
- Large gamme de couleurs, également disponible en bi-couleur

B: Brillant

M: Mat

LC: Life Colours, laquage structure mat

ST: Structure Métallique

Anodisé