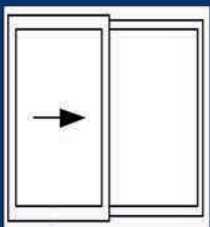
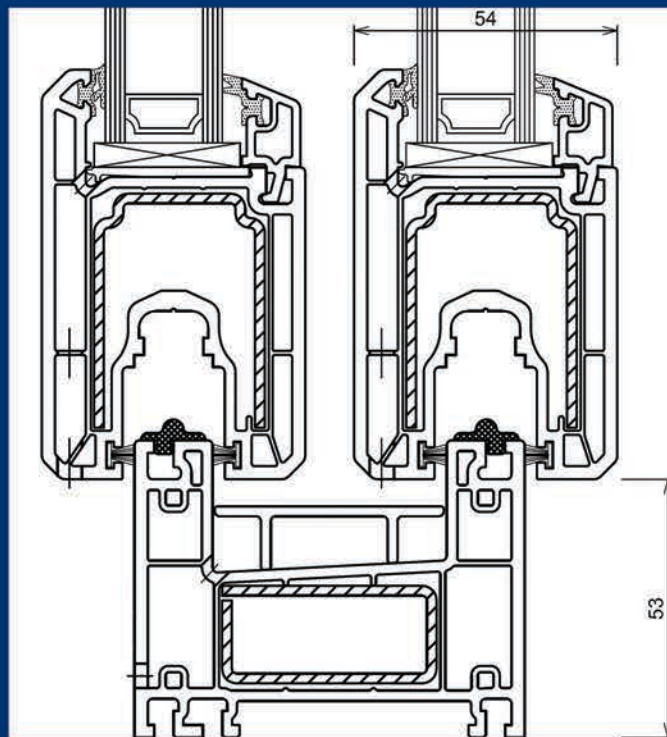


Schuifraam PremiLine



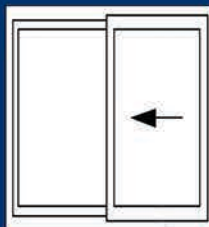
Dit Kommerling schuifraam is het kleinere & lichtere broertje van de PremiDoor. Zowel de kader als de vleugel kunnen naadloos gelast worden. Deze reeks leent zich uitstekend voor renovatie en projecten zoals vakantiewoningen, nieuwbouw of verbouwing. Bovendien biedt dit moderne systeem een maximaal bedieningscomfort en een zeer hoge warmte-isolatie. Dankzij de grotere glasoppervlakte wordt er optimaal gebruik gemaakt van zonlicht zodat het “buitengevoel” deel uitmaakt van uw leefruimte.

- ✓ 3-kamersysteem
- ✓ Inbouwdiepte
 - ✓ Kader & vleugel: 118 mm
 - ✓ Kader: 80 mm
 - ✓ Vleugel: 54 mm
- ✓ Beslag: Winkhaus
- ✓ Beglazingen mogelijk tot een dikte van 30 mm
- ✓ Glassponninghoogte: 20 mm
- ✓ Optimale warmte-isolatie tot 1,4 W (m²K) in standaard uitvoering
- ✓ Grotere lichtinval dankzij slanke profielen
- ✓ Maximale elementafmetingen: breedte tot 3,2 m & hoogte tot 2,3 m
- ✓ Altijd met zwarte dichting
- ✓ Kleurengamma: wit & crème in de massa en talrijke folies beschikbaar.
Zie onze folie-waaier & -gamma voor meer info.

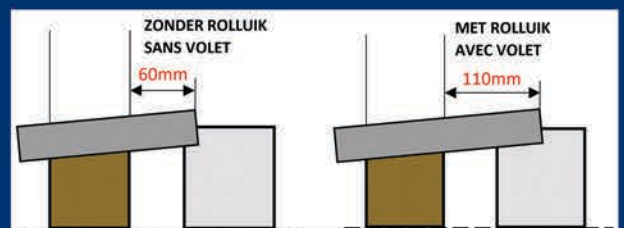


Schuif - Vast

TOEPASSINGEN



Vast - Schuif



ARDUINPLAN

TECHNISCHE KENMERKEN

- Dichtingen
 - Vleugels: ingetrokken borstels
 - Beglazing: rubber
- Staalversterkingen van 2 mm dikte
- Duurzaam recycleerbaar systeem met eco-vriendelijke en loodvrije PVC-profielen

OPMERKINGEN

- Traverses worden niet gestoken in dit systeem
- Rolluiken
 - Enkel Tradi's mogelijk
 - Geen geleider mogelijk op de middenstijl
- Gezien de kaders en vleugels gelast worden kan dit systeem niet gedemonteerd geleverd worden
- Locatie, niet plaatsen op volgende:
 - Hoger dan 1ste verdiep
 - Eerste lijn aan de kust (zeedijk)
 - Open locaties waar wind vrij spel heeft

STERKE PUNTEN

- Hoge lichtinval en optimale warmte-isolatie, door het gebruik van smalle profielen
- Gemakkelijke bediening
- Kan drempelvrij geplaatst worden tot 50 mm onder vloerpas, aansluitend met terras

PRESTATIES

- Warmtedoorgangscoefficient (Uf): tot 1.4 W/m²K
- Luchtdoorlatendheid: tot klasse 4 (EN 1026 EN 12207)
- Waterdichtheid: tot klasse 7A (EN1027, EN12208)
- Weerstand tegen windbelasting: C1/B2 (EN 12211, EN 12210)
- Akoestische isolatie: in combinatie met gewone en geluidwerende beglazingen kunnen tal van rapporten voorgelegd worden met waarden RW tot 39 dB, cfr EN ISO-717, EN ISO 140-3