

KLANT : .....

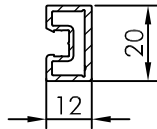
Datum : .....

REF : .....

Gewenste leverdatum : .....

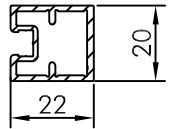
Profiel naar keuze :

Profiel 20-12

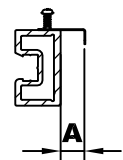
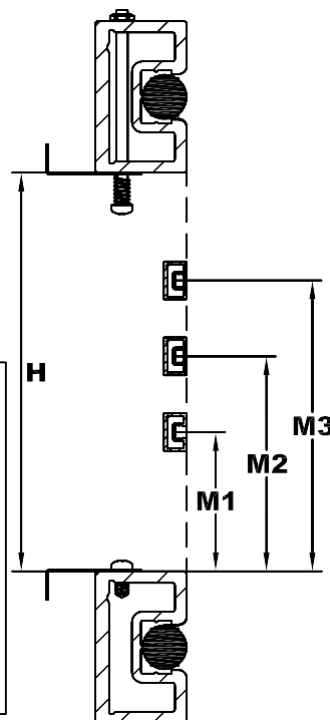
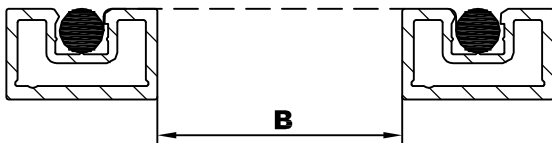


OF

Profiel 20-12.10



Aantal	Kleur	AFMETINGEN		Standard Midden	MIDDENREGEL			CLIPS		
		Lichtmaat breedte <b>B</b>	Lichtmaat hoogte <b>H</b>		Of naar keuze			maat <b>A</b>	zijdelings	boven - onder
					<b>M1</b>	<b>M2</b>	<b>M3</b>			



**A** = 6,9,11,16,18,21,23,28,30 of andere

Veerpin 

Houthaak 

**OPTIES**

PETSCREEN GRIJS

PETSCREEN ZWART

ZWART FIJN GAAS

DOEK DOOR KLANT

Opmerkingen :