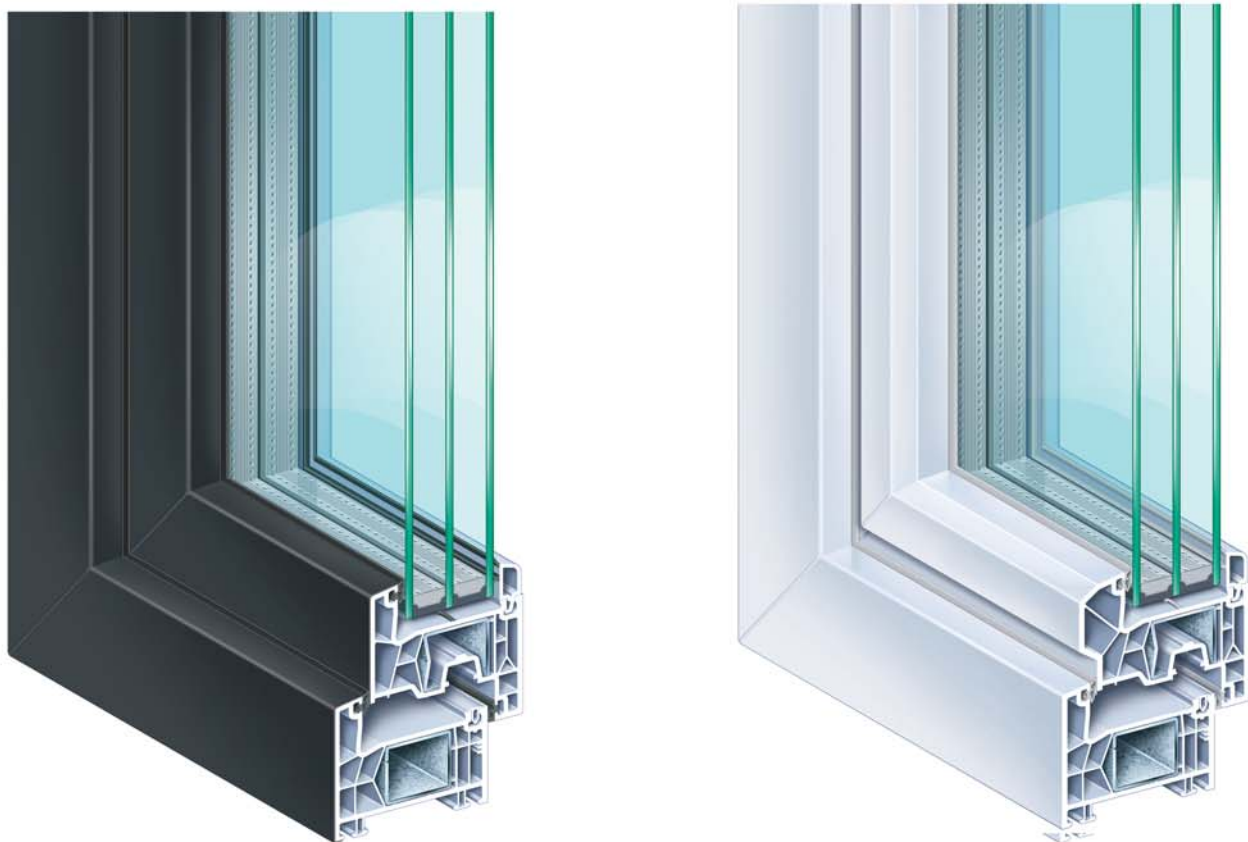
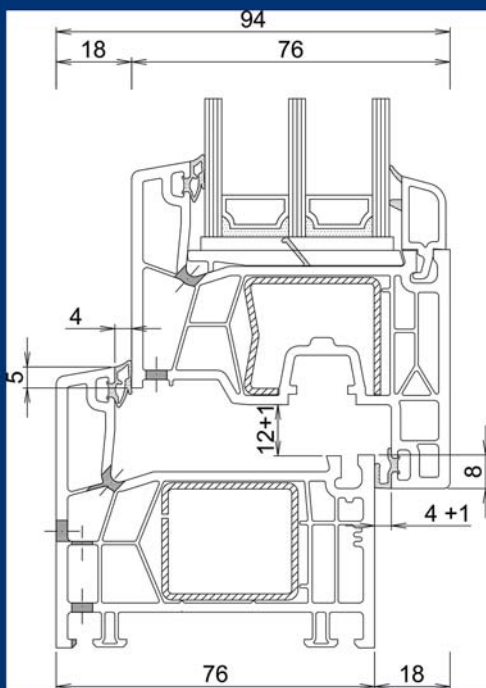


# PVC Kömmerling 76 AD

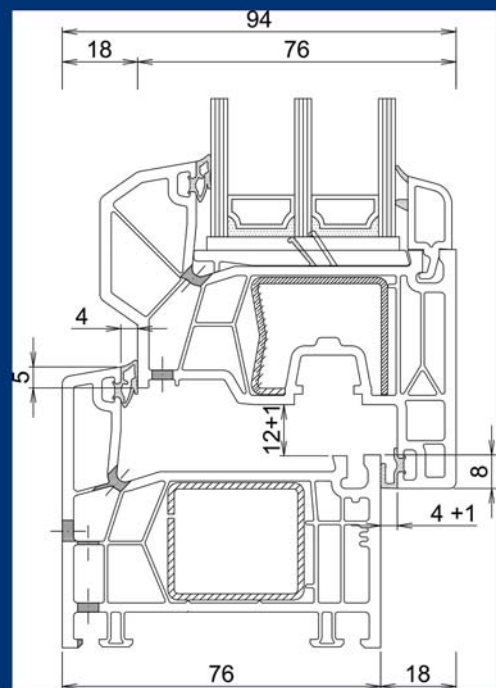


Kömmerling 76 staat voor topkwaliteit zonder compromissen. Het biedt alle voordelen van moderne ramen, van het ontwerp tot de verschillende functies, van de bouwfysische en isolatiekenmerken tot de bescherming van het milieu en waardebehoud op lange termijn. Bovendien is het ontworpen om aan al uw toekomstige behoeften en wensen te voldoen.

- ✓ 5-kamersysteem met aanslagdichting
- ✓ Inbouwdiepte kader/vleugel: 76 mm – Designvleugel: 85 mm
- ✓ Glasdikte kader/vleugel tot 48 mm
- ✓ Warmtedoorgangscoefficiënt (Uf) met staalversterking tot 1.1W/m<sup>2</sup>K
- ✓ Optimale geluidsisolatie (Rw) tot 47 dB
- ✓ Altijd zwarte dichtingen
- ✓ Vleugel met waterneus optioneel verkrijgbaar
- ✓ Glaslatten: strakke rechte glaslat
- ✓ Beslag: Winkhaus RC2 klasse
- ✓ Onzichtbaar beslag optioneel
- ✓ Maximale buitenafmetingen deur: 1200 x 2400 mm
- ✓ Kleurengamma: wit & crème in de massa en talrijke foliekleuren beschikbaar.  
Zie onze kleurenbrochure/waaier voor meer info



**Raam**



**Raam met Designvleugel**

### TOEPASSINGEN

- Draaikipramen
  - Enkel- of dubbel opendraaiend met mogelijkheid tot kierstand
  - Mogelijke draairichting: binnenopendraaiend
- Deuren
  - Uitvoerbaar zowel enkel- als dubbelopendraaiend, binnen- of buitendraaiend
  - Met tussendorpel of automatische tochttafsluiter
  - Vleugeloverdekkende panelen enkel bij binnendraaiende deuren

### TECHNISCHE KENMERKEN

- Minimale aanzichtbreedte binnendraaiend raam:
  - kader 67 mm
  - vleugel 49 mm
  - totaal 116 mm
- Minimale aanzichtbreedte T-profiel: 84 mm
- Inbouwdiepte kader/vleugel: 76 mm
- Glassponninghoogte: 21 mm
- Aanslag: 20 mm
- Glasdikte Kader/Vleugel: tot 48 mm
- Duurzaam recycleerbaar systeem met eco-vriendelijke en loodvrije PVC-profielen

### STERKE PUNTEN

- Profielen met een intelligent ontwerp voor een optimale raamstabiliteit
- Smalle profielen die de lichtinval optimaal benutten
- Ze laten meer zonlicht binnen, waardoor de verwarmingskosten dalen

### PRESTATIES

- Warmtedoorgangscoefficient (Uf) tot 1.1 W/m<sup>2</sup>K
- Luchtdoorlatendheid: Klasse 4
- Waterdichtheid: 9A/E750/E1950
- Weerstand tegen windbelasting: C2/C5
- Inbraakwerendheid tot weerstandsklasse RC2 (WK2)