

STEELLOOK



Dit is het gepersonaliseerd systeem dat we samen met Kawneer hebben ontwikkeld. Het is vooral herkenbaar aan de slanke uitstraling, dankzij een aanzichtbreedte van slechts 39 mm, hierdoor is het zeer geschikt voor staalrenovatie. Uiteraard kan het systeem ook toegepast worden in nieuwbouwprojecten.

Ons systeem heeft volgende troeven:

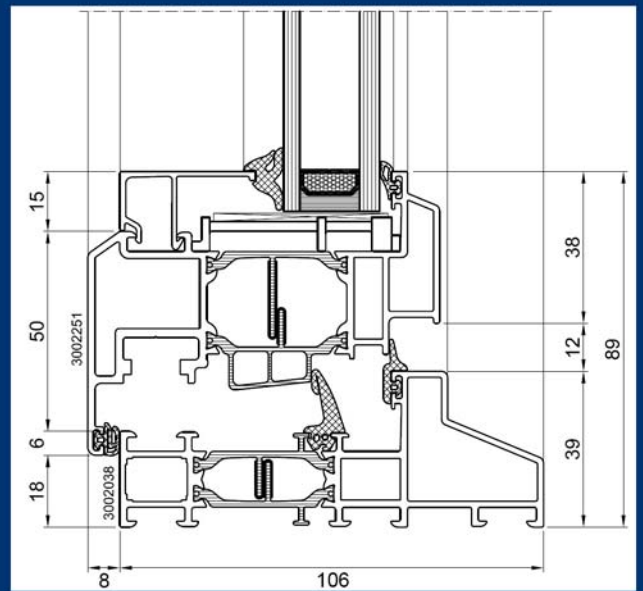
- ✓ De reeks beschikt over de beste isolatiewaarde in zijn soort dankzij het toepassen van een unieke steeg.
- ✓ T-verbindingen zijn terugliggend t.o.v. kaderprofiel (geen opgezette kap).
- ✓ Glaslijsten zijn terugliggend t.o.v. de vleugel.



Grote Leiestraat 205
8570 Anzegem
056/62.11.40



<http://www.buildingwindows.be>
info@buildingwindows.be



TOEPASSINGEN

Woningen en bedrijfsgebouwen die aan een renovatiebeurt toe zijn worden vaak gekenmerkt door slanke, stalen ramen. Deze geven de gebouwen een karakteristieke uitrusting, maar brengen nadrukkelijke beperkingen met zich mee voor wat betreft de isolatiewaarde. Dit systeem biedt dezelfde uitstraling, maar met de isolatiewaarde, functionaliteit en duurzaamheid die bij een hedendaags aluminium systeem past.

Het systeemprofiel van de SteelLook 1.6 serie kan onzichtbaar de plaats innemen van de voorheen gebruikte materialen, niet alleen staal maar ook hout en kunststof kunnen door aluminium worden vervangen. Met alle positieve eigenschappen van dien. Het authentieke karakter van het gebouw wordt niet aangetast, een verhoogde inbraakwerendheid en brandwerendheid wordt mogelijk gemaakt en onderhoud is voortaan praktisch niet meer nodig.

PRESTATIENIVEAUS

- Geluidsisolatie R_w tot 46 dB
- Inbraakwerendheid: NEN 5096 klasse 2
- Brandwerendheid: EW-30 en EW-60
- Wind- en waterdichtheid tot 650 Pa (afhankelijk van variant)
- Thermische waarden
 - U_f 1.606 W/m²K
 - U_w 1.1 1.47 W/m²K
 - U_w 1.1* 1.35 W/m²K
 - U_w 1.0 1.40 W/m²K
 - U_w 1.0* 1.28 W/m²K
 - U_w 0.7 1.20 W/m²K
 - U_w 0.7* 1.08 W/m²K
 - U_w 0.5* 0.94 W/m²K

U_w * = glas met warm edge spacer

TECHNISCHE KENMERKEN

- Unieke vormgeving, slanke/minimalistische uitstraling
- T-verbindingen terugliggend t.o.v. kaderprofiel (geen opgezette kap)
- Glaslijsten terugliggend t.o.v. de vleugel
- Altijd onzichtbaar beslag
- Inbouwdiepte 106 mm
- Aanzichtbreedte 39 mm
- Glasdikte vanaf 15 t/m 56 mm
- Uitgebreid kleurengamma, ook in bi-color beschikbaar
- 5-kamer systeem met U_f waarde van 1.606 W/m²K
- Verborgene waterafvoer
- Tal van hulpprofielen beschikbaar