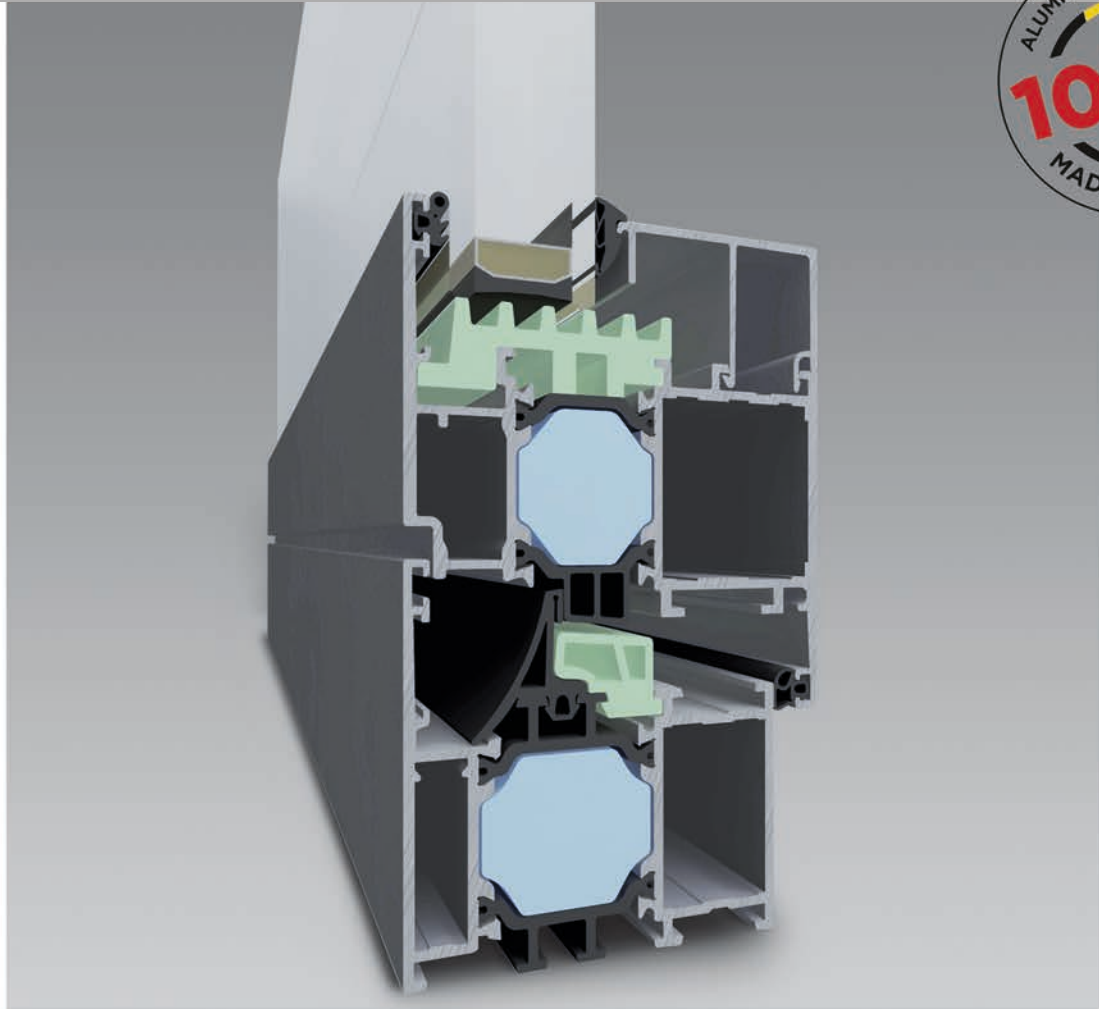
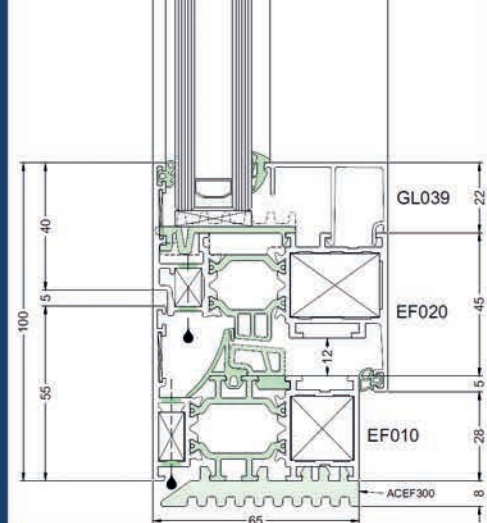
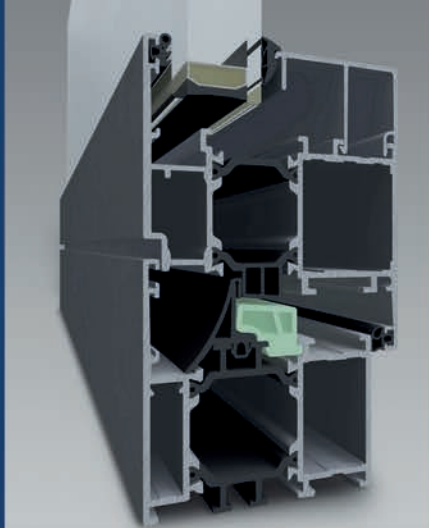


STAR65 / STAR65 I+



Deze reeks van thermisch onderbroken profielen vindt zijn toepassing daar waar strenge normen gelden voor zowel thermische als akoestische isolatie.

- ✓ 3 kamersysteem van Aliplast
- ✓ Inbouwdiepte: buitenkader 65 mm / vleugel 74 mm
- ✓ Thermische onderbreking van polyamide met glasvezelversterking
- ✓ Middendichting in E.P.D.M. met aanslag op isolatiestrip
- ✓ Warmtedoorgangscoefficiënt
 - STAR65: 2.08 W/m²K
 - STAR65 I+: 1.39 W/m²K
- ✓ Beglazing
 - Vaste kader: 4 mm – 51 mm
 - Vleugel: 13 mm – 60 mm



TOEPASSINGEN

- Draaikipramen
 - Enkel- of dubbel opendraaiend met mogelijkheid tot kierstand
 - Mogelijke draairichting: binnenopendraaiend
- Deuren
 - Opdekdeuren met automatische tochtafsluiter of tussendorpel
 - Uitvoerbaar zowel enkel- als dubbel opendraaiend en binnen- als buitendraaiend

TECHNISCHE KENMERKEN

- 3 kamersysteem
- Inbouwdiepte
 - Buitenkader: 65 mm
 - Vleugel: 74 mm
- Middendichting in E.P.D.M. met aanslag op isolatiestrip
- Beglazing
 - vaste kader: 4 – 51 mm
 - vleugel: 13 – 60 mm
 - Beglazingssponningdiepte: 22 mm

PRESTATIENIVEAU

- Warmtedoorgangscoefficiënt (NBN EN ISO 10077-2)
 - STAR65: $2.08 \text{ W/m}^2 \text{ K} < U_f < 2.88 \text{ W/m}^2 \text{ K}$
 - STAR65 I+: $1.39 \text{ W/m}^2 \text{ K} < U_f < 2.19 \text{ W/m}^2 \text{ K}$
- Luchtdoorlatendheid: Klasse 4 (E1200A)
- Waterdichtheid: Klasse E1200A (NBN EN 12208)
- Weerstand tegen wind: Klasse C4 (NBN EN 12210)
- Inbraakwerendheid: Klasse 2 (NEN 5096 & ENV 1627)

MATERIAAL

Aluminium

- Legering Al MgSi 05-F22
- Mechanische kenmerken (NBN EN 755-2)

Toleranties

- Wanddikten en afmetingen van de profielen volgens NBN EN 12020-2

Dichtingen

- EPDM volgens NBN EN 12365

Thermische onderbreking

- Polyamide (PA 6.6.25) strippen versterkt met 25 % glasvezel met draadlijm die een technische goed keuring dragen (ATG/H 726)

Lakken

- Elektrostatische poedercoating – Qualicoat
- Uitgebreid kleurengamma, ook in bi-color beschikbaar:

B: Blinkend

M: Mat

LC: Life Colours

ST: Metallic Structuurlak

Anodisatie natuurkleur